

**RENCANA KINERJA  
(RENJA)  
TAHUN 2022**



**SATUAN POLISI PAMONG PRAJA  
(SATPOL PP)  
KABUPATEN LUMAJANG**

**Jl. Jenderal Hariyono No. 160 Tlp. / Fax. (0334)887467**

## KATA PENGANTAR

Puji syukur kami panjatkan kehadirat Allah SWT karena atas segala limpahan rahmat dan karunia-Nya sehingga pada kesempatan ini kami dapat menyelesaikan penyusunan Rencana Kerja (Renja) Satuan Polisi Pamong Praja Kabupaten Lumajang ini.

Rencana Kerja (Renja) tahun 2022 merupakan suatu perencanaan tahunan yang memuat program dan kegiatan yang diusulkan oleh Satuan Polisi Pamong Praja yang mengacu kepada sasaran strategis dan indikator kinerja yang telah ditetapkan pada Rencana Strategis Tahun 2018-2023. Rencana Kerja 2022 ini dapat dijadikan salah satu acuan bagi dinas dalam menyusun dokumen pelaksanaan anggaran tahun 2022 sehingga konsistensi dan keterpaduan dalam perencanaan, pelaksanaan, penganggaran dan pengawasan dapat terjaga.

Semoga Rencana Kerja (Renja) Satuan Polisi Pamong Praja Kabupaten Lumajang ini dapat menjadi pedoman dalam menyusun dokumen pelaksanaan anggaran Tahun 2022 sehingga konsistensi dan keterpaduan dalam perencanaan, pelaksanaan, penganggaran dan pengawasan dapat terjagasehingga dapat mewujudkan Visi dan Misi Pemerintahan Kabupaten Lumajang. Usaha maksimal dalam penyusunan Rencana Kerja (Renja) ini telah kami lakukan, namun kami menyadari sepenuhnya bahwa penyusunan Rencana Kerja (Renja) Tahun 2022 ini masih jauh dari sempurna dan secara terbuka kami senantiasa meminta petunjuk, kritik serta saran guna perbaikan dari penulisan Rencana Strategis ini.

Akhirnya semoga Rencana Kerja (Renja) tahun 2022 ini dapat bermanfaat dan sesuai dengan tujuan dan harapan, Amiin.

Lumajang, 11 Oktober 2021

KEPALA SATUAN POLISI PAMONG PRAJA  
KABUPATEN LUMAJANG

The image shows a circular official stamp in purple ink. The outer ring contains the text "PEMERINTAH KABUPATEN LUMAJANG" at the top and "SATUAN POLISI PAMONG PRAJA" at the bottom, separated by two stars. In the center of the stamp, the words "SATUAN POLISI PAMONG PRAJA" are written in a smaller font. Overlaid on the right side of the stamp is a handwritten signature in black ink.

Drs. MATA LI BILOGO, S.Sos  
NIP. 19550508 198603 1 016

## DAFTAR ISI

<b>PENGANTAR.....</b>	<b>(i)</b>
<b>DAFTAR ISI .....</b>	<b>(ii)</b>
<b>BAB I PENDAHULUAN .....</b>	<b>1</b>
1.1 Latar Belakang .....	1
1.1.1 Pengertian Renja.....	1
1.1.2 Proses Penyusunan Renja.....	2
1.2 Landasan Hukum.....	3
1.3 Maksud dan Tujuan .....	5
1.4 Sistematika Penulisan .....	5
<b>BAB II EVALUASI PELAKSANAAN RENJA SKPD TAHUN LALU .....</b>	
2.1 Evaluasi Pelaksanaan Renja Tahun 2020 dan Capaian Renstra Satuan Polisi pamong Praja Kabupaten Lumajang .....	6
2.2 Analisis Kinerja Pelayanan SKPD .....	13
2.3. Isu-isu Penting Penyelenggaraan Tugas dan Fungsi SKPD .....	16
2.4. Review Terhadap Rancangan Awal RKD .....	17
2.5. Penelaahan Usulan Program dan Kegiatan Masyarakat .....	27
<b>BAB III TUJUAN, SASARAN, PROGRAM DAN KEGIATAN .....</b>	<b>33</b>
3.1. Telaahan Terhadap Kebijakan Nasional dan Provinsi.....	33
A. Visi .....	33
B. Misi .....	33
3.2 Tujuan dan Sasaran Renja Perangkat Daerah .....	34
3.2.1 Tujuan .....	34
3.2.2 Sasaran .....	35
3.2.3 Strategis dan Kebijakan .....	35
3.2.3.1 Strategi .....	35
3.2.3.2 Kebijakan .....	35
3.3 Program dan Kegiatan .....	37
A. Urusan Penunjang .....	37
B. Urusan Wajib .....	38
<b>BAB IV RENCANA KERJA DAN PENDANAAN PERANGKAT DAERAH</b>	
3.1 Program Utama .....	48
3.2 Sasaran dan Indikator Kinerja .....	49
3.3 Alokasi Anggaran .....	51
<b>BAB V PENUTUP .....</b>	<b>52</b>

# **BAB I PENDAHULUAN**

## **1.1. Latar Belakang**

Mendukung terwujudnya *good governance*, dalam hal ini pertanggungjawaban pemerintah dalam mewujudkan tata pengelolaan pemerintahan yang baik salah satunya adalah mewujudkan pemerintahan yang berorientasi pada hasil. Dengan kata lain pemerintah lebih berfokus pada pencapaian kinerja yang lebih baik. Oleh karena itu Pemerintah Daerah Kabupaten Lumajang dalam menjamin penyelenggaraan pemerintahan dan pembangunan daerah dalam periode satu tahun berjalan dengan efektif, efisien, dan tepat sasaran maka seluruh Organisasi Perangkat Daerah (OPD) dituntut guna ikut berperan sesuai dengan tugas, pokok dan fungsi.

Berangkat dari latar belakang tersebut maka untuk setiap tahun Satuan Polisi Pamong Praja Kabupaten Lumajang membuat Renja yang merupakan rencana kegiatan tahunan yang digunakan sebagai pedoman dalam kegiatan tahun tersebut. Sehubungan dengan hal tersebut, berdasarkan pada Peraturan Menteri Dalam Negeri Nomor 86 Tahun 2017 tentang Tatacara Perencanaan, Pengendalian, dan Evaluasi Pembangunan Daerah, Instansi satuan Polisi Pamong Praja Kabupaten Lumajang menyusun Dokumen Renja 2022 yang ditetapkan dengan Surat Keputusan.

### **1.1.1. Pengertian Renja**

Rencana Kerja merupakan Rencana Kerja selama satu tahun sebagai pedoman dalam menentukan langkah-langkah yang akan datang tentang kebijakan penyelenggaraan pemerintahan, pembangunan dan kemasyarakatan sebagai wujud pernyataan kehendak masyarakat dalam kurun waktu satu tahun ke depan. Rencana Kerja merupakan proses penjabaran lebih lanjut dari sasaran dan program yang telah ditetapkan dalam rencana strategis (renstra). Rencana Kerja Satuan Polisi Pamong Praja Kabupaten Lumajang menggambarkan kinerja tahunan yang akan diwujudkan beserta target yang ingin dicapai berdasarkan program, kebijakan dan sasaran yang telah ditetapkan dalam rencana strategis.

Maksud disusunnya Rencana Kerja adalah menjaga konsistensi dan keterpaduan dalam perencanaan, pelaksanaan, penganggaran maupun pengawasan. Adapun tujuan penyusunan Rencana Kerja adalah sebagai salah satu acuan bagi Satuan Polisi Pamong Praja Kabupaten Lumajang dalam menyusun dokumen pelaksanaan anggaran. Penyelenggaraan pemerintahan dan pelaksanaan pembangunan dalam era otonomi daerah diarahkan untuk meningkatkan

pemberdayaan masyarakat melalui pembangunan, sehingga masyarakat memiliki kekuatan dalam menghadapi berbagai krisis maupun tantangan.

### 1.1.2. Proses Penyusunan Renja

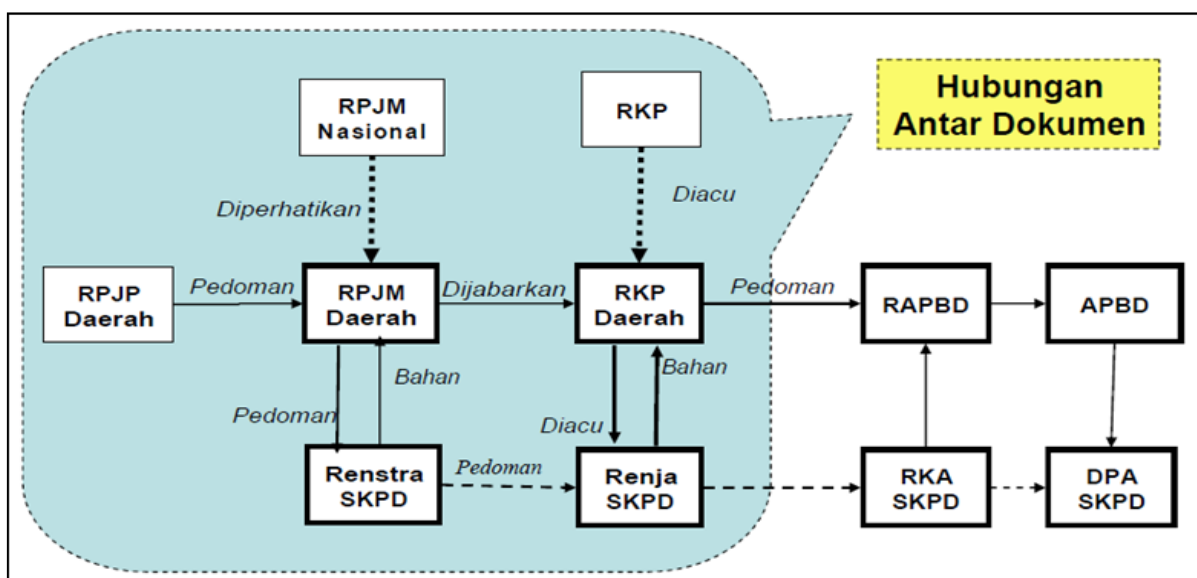
Dalam prosesnya, penyusunan rancangan Renja OPD mengacu pada kerangka arahan yang dirumuskan dalam rancangan awal RKPD. Oleh karena itu penyusunan rancangan Renja OPD dapat dikerjakan secara simultan/paralel dengan penyusunan rancangan awal RKPD, evaluasi pelaksanaan Renja OPD tahun-tahun sebelumnya dan evaluasi kinerja terhadap pencapaian Renstra OPD. Tahap penetapan rancangan akhir Rencana Kerja OPD dilakukan dengan pengesahan oleh Kepala Daerah, selanjutnya Kepala OPD menetapkan Renja OPD untuk menjadi pedoman di lingkungan OPD dalam menyusun program dan kegiatan prioritas OPD pada tahun anggaran berkenaan.

### 1.1.3. Keterkaitan Antara Renja OPD dengan Dokumen Perencanaan Lainnya

Rencana Kerja SKPD sebagai dokumen perencanaan pembangunan tahunan di lingkup Satuan Kerja merupakan penjabaran dari Renstra SKPD yang merupakan rencana pembangunan jangka waktu lima tahunan. Seluruh dokumen tersebut merupakan bagian dari sistem perencanaan pembangunan merupakan sebuah proses yang sistematis dan terpadu. Karena sistem perencanaan pembangunan merupakan sebuah proses yang sistematis dan terpadu, maka seluruh tahapan dan dokumen-dokumen yang dihasilkan harus menunjukkan adanya keterkaitan yang erat antara satu dengan yang lainnya.

Gambar 1.1

Bagan Hubungan Antar Dokumen Perencanaan Daerah



## 1.2. Landasan Hukum

Landasan hukum dari perencanaan kinerja yang disusun oleh Satuan Polisi Pamong Praja Kabupaten Lumajang yaitu :

1. Ketetapan Majelis Permusyawaratan Rakyat Republik Indonesia Nomor XI/MPR/1998 Tentang Penyelenggaraan Negara yang Bersih dan Bebas dari Korupsi, Kolusi dan Nepotisme;
2. Undang Undang Nomor 28 Tahun 1999 Tentang Penyelenggaraan Negara yang Bersih dan Bebas dari Korupsi, Kolusi dan Nepotisme;
3. Undang Undang Nomor 17 Tahun 2003 tentang Keuangan Negara (Lembaran Negara Republik Indonesia Tahun 2003 Nomor 47, Tambahan Lembaran Negara Republik Indonesia Nomor 4286);
4. Undang Undang Nomor 1 Tahun 2004 tentang Perbendaharaan Negara;
5. Undang Undang Nomor 25 Tahun 2004 tentang Sistem Perencanaan Pembangunan Nasional (SPPN);
6. Undang Undang Nomor 23 Tahun 2014 tentang Pemerintahan Daerah;
7. Undang Undang Nomor 33 Tahun 2004 tentang Perimbangan Keuangan antara Pemerintah Pusat dan Pemerintahan Daerah;
8. Peraturan Pemerintah Nomor 8 Tahun 2006 tentang Pelaporan Keuangan dan Kinerja Instansi Pemerintah;
9. Peraturan Pemerintah Nomor 38 Tahun 2007 Tentang Pembagian Urusan Pemerintahan Antara Pemerintah, Pemerintahan Daerah Provinsi, dan Pemerintahan Daerah Kabupaten/Kota;
10. Peraturan Pemerintah Nomor 41 tahun 2007 tentang Pedoman Organisasi Perangkat Daerah;
11. PP Nomor 3 Tahun 2007 tentang Laporan Penyelenggaraan Pemerintahan Daerah Kepada Pemerintah, Laporan Keterangan Pertanggungjawaban Kepala Daerah Kepada Dewan Perwakilan Rakyat Daerah, dan Informasi Laporan Penyelenggaraan Pemerintahan Daerah Kepada Masyarakat;
12. PP Nomor 6 Tahun 2008 tentang Pedoman Evaluasi Penyelenggaraan Pemerintahan Daerah;
13. Peraturan Pemerintah Nomor 8 Tahun 2008 tentang Tahapan, Tata Cara Penyusunan, pengendalian dan Evaluasi Pelaksanaan Rencana Pembangunan Daerah;
14. Instruksi Presiden RI Nomor 7 Tahun 1999 tentang Kinerja Pemerintah;
15. Instruksi Presiden RI Nomor 5 Tahun 2004 tentang Percepatan Pemberantasan Korupsi;

16. Keputusan Kepala Lembaga Administrasi Negara Nomor 239/IX/6/ 8/2003 tentang Perbaikan Pedoman Penyusunan Pelaporan Kinerja Pemerintah (sebagaimana Keputusan Kepala Lembaga Administrasi Negara Nomor 589/IX/6/Y/99 tentang Pedoman Penyusunan Pelaporan Kinerja Pemerintah); yang telah disempurnakan sebagaimana Peraturan Menteri Negara Pendayagunaan Aparatur Negara dan Reformasi Birokrasi Nomor 29 Tahun 2010 tanggal 31 Desember 2010 tentang Pedoman Penyusunan Penetapan Kinerja dan Pelaporan Kinerja Pemerintah;
17. Peraturan Menteri Negara Pendayagunaan Aparatur Negara Nomor 53 tahun 2014 tentang Petunjuk Tehnis Perjanjian Kinerja Pelaporan kinerja dan Tata cara Reviu atas Laporan Kinerja Instansi Pemerintah;
18. Peraturan Menteri Dalam Negeri Nomor 59 Tahun 2007 tentang Perubahan Atas Peraturan Menteri Dalam Negeri Nomor 13 Tahun 2006 tentang Pedoman Pengelolaan Keuangan Daerah.
19. Peraturan Menteri dalam Negari Nomor 86 Tahun 2017 Tentang Tata Cara Perencanaan, Pengendalian dan Evaluasi Pembangunan Daerah, Tata Cara Evaluasi Rancangan Tentang Rencana Pembangunan Jangka Panjang Daerah dan Rencana Pembangunan Jangka Menengah Daerah, Serta Tatacara Perubahan Rencana Pembangunan Jangka Panjang Daerah, Rencana Pembangunan Jangka Menengah Daerah dan Rencana Kerja Pemerintah Daerah;
20. Permendagri Nomor 17 Tahun 2019 Tentang Pemenuhan Hak Pegawai Negeri Sipil, Penyediaan Sarana dan Prasarana Minimal, Pembinaan Teknis Operasional dan Penghargaan Satuan Polisi Pamong Praja;
21. Permendagri Nomor 90 Tahun 2019 Tentang Klasifikasi, Kodesifikasi dan Nomenklatur Perencanaan ;
22. Peraturan Daerah Nomor 15 Tahun 2016 tentang Pembentukan dan Susunan Perangkat Daerah;
23. Peraturan Daerah Kabupaten Lumajang Nomor 1 Tahun 2019 tentang Rencana Pembangunan Jangka Menengah (RPJM) Daerah Kabupaten Lumajang Tahun 2018-2023;
24. Peraturan Bupati Lumajang Nomor: 59 Tahun 2017 tentang Perubahan atas Peraturan Bupati Nomor 65 Tahun 2016 Tentang Kedudukan, Susunan Organisasi, Uraian Tugas dan Fungsi serta Tata Kerja Satuan Polisi Pamong Praja;
25. Keputusan Bupati Lumajang No. 188.45/418/427.12/2020 Tentang Pendelegasian Kewenangan Penetapan Tim Penyusun Rencana Kerja Perangkat Daerah Tahun 2022 Tanggal 1 Desember 2020

### 1.3. Maksud dan Tujuan

Maksud disusunnya Rencana Kerja adalah menjaga konsistensi dan keterpaduan dalam perencanaan, pelaksanaan, penganggaran maupun pengawasan. Adapun tujuan penyusunan Rencana Kerja adalah sebagai salah satu acuan bagi Satuan Polisi Pamong Praja Kabupaten Lumajang dalam menyusun dokumen pelaksanaan anggaran. Tujuan pembangunan Satuan Polisi Pamong Praja yang akan dicapai dalam kurun waktu lima tahun ke depan. Tujuan pembangunan Satuan Polisi Pamong Praja ini ditetapkan untuk memberikan arah terhadap program pembangunan kecamatan secara umum. Satuan Polisi Pamong Praja untuk lima tahun ke depan menetapkan tujuan yakni Meningkatkan tata kelola pemerintahan yang baik.

### 1.4. Sistematika Penulisan

Renja Satuan polisi Pamong Praja Kabupaten Lumajang terdiri dari 5 (lima) bab dengan sistematika sebagai berikut :

**BAB I : PENDAHULUAN**

Berisi tentang : Latar belakang serta maksud dan tujuan penyusunan Renja OPD, landasan hukum, serta sistematika penulisan;

**BAB II : EVALUASI PELAKSANAAN RENJA SKPD TAHUN LALU**

Berisi tentang :Review terhadap hasil evaluasi pelaksanaan Renja Tahun 2020 dan perkiraan capaian tahun 2023;

**BAB III : TUJUAN, SASARAN, PROGRAM DAN KEGIATAN**

Berisi tentang:Telaahan terhadap kebijakan nasional, tujuan dan sasaran renja, serta program dan kegiatan;

**BAB IV : RENCANA KERJA DAN PENDANAAN PERANGKAT DAERAH**

Berisi tentang : Program beserta indikator keberhasilan program serta penjelasan kegiatan beserta output dan outcome yang diinginkan;

**BAB V : PENUTUP**

Berisi tentang : uraian penutup.



**BAB II**  
**HASIL EVALUASI RENJA PERANGKAT DAERAH TAHUN LALU**

**2.1. Evaluasi Pelaksanaan Renja Tahun 2020 dan Capaian Renstra Satuan Polisi pamong Praja Kabupaten Lumajang**

Hasil evaluasi terhadap pelaksanaan Renja tahun lalu (2020) berdasarkan target indikator kinerja program tahun 2020 adalah sebagai berikut:

**a. Realisasi program/kegiatan yang tidak memenuhi keluaran yang direncanakan:**

1. Tidak terdapat program/kegiatan yang tidak memenuhi keluaran yang direncanakan

**b. Realisasi program/kegiatan yang telah memenuhi keluaran yang direncanakan:**

1. Program Pelayanan Administrasi perkantoran
2. Program Peningkatan sarana dan Prasarana Aparatur
3. Program Peningkatan Pengembangan Sistem Pelaporan Capaian Kinerja dan Keuangan
4. Program Peningkatan Keamanan dan Kenyamanan Lingkungan
5. Program Peningkatan Stabilitas Keamanan dan Ketertiban Umum
6. Program Peningkatan Kesiagaan dan Pencegahan Bahaya Kebakaran
7. Program Penegakan Produk Hukum Daerah
8. Program Pemberantasan Barang Kena Cukai Ilegal

**c. Realisasi program/kegiatan yang melebihi memenuhi keluaran yang direncanakan**

Tidak terdapat program/kegiatan yang melebihi keluaran yang direncanakan.

**Tabel TC-29**  
**Rekapitulasi Evaluasi Hasil Pelaksanaan Renja Perangkat Daerah dan Pencapaian Renstra Perangkat Daerah**  
**s.d. Tahun 2021 (Tahun Berjalan)**

Nama Perangkat Daerah : Satuan Polisi Pamong Praja

Kode	Urusan/ Bidang Urusan Pemerintah daerah dan program/ Kegiatan	Indikator Kinerja Program ( <i>outcomes</i> )/Kegiatan ( <i>output</i> )	Target Kinerja Capaian Program (Renstra PD) Tahun 2022	Realisasi Target Kinerja Hasil Program dan Keluaran Kegiatan s/d Tahun (h-3)	Target dan Realisasi Kinerja Program dan Kegiatan Tahun 2020 (n-2)			Target program dan kegiatan {Renja Perangkat Daerah tahun 2021 (n-1)}	Perkiraan Realisasi Capaian Target Renstra Perangkat Daerah s.d. tahun Berjalan	
					Target RKPD Tahun 2020 (Tahun n-2)	Realisasi RKPD Tahun 2020 (Tahun n-2)	Tingkat Realisasi (%)		Realisasi Capaian Program dan Kegiatan s.d. Tahun 2021 {Tahun berjalan (n-1)}	Tingkat Capaian Realisasi Target Renstra (%)
(1)	(2)	(3)	(4)	(5)	(6)	(7)	(8)=(7)/(6)	(9)	(10)	(11)=(10)/(4)
1	URUSAN PEMERINTAHAN WAJIB YANG BERKAITAN DENGAN PELAYANAN DASAR									
1.5	URUSAN PEMERINTAHAN BIDANG KETENTERAMAN DAN KETERTIBAN UMUM SERTA PERLINDUNGAN MASYARAKAT									
1.5.1	PROGRAM PENUNJANG URUSAN PEMERINTAHAN DAERAH KABUPATEN/KOTA	Persentase pemenuhan fasilitasi kebutuhan operasional perkantoran	100%	100%	100%	100%	100%	100%		
1.5.1.2.01	<b>Perencanaan, Penganggaran, dan Evaluasi Kinerja Perangkat Daerah</b>	Persentase Fasilitasi Dokumen Perencanaan, Penganggaran dan evaluasi Kinerja	100%	100%	100%	100%	100%	100%	-	-
1.5.1.2.01.01	Penyusunan Dokumen Perencanaan Perangkat Daerah	Jumlah jenis dokumen perencanaan	3 Jenis	2	2	2	100%	3 Jenis	.-	-
1.5.1.2.01.06	Koordinasi dan Penyusunan	Jumlah Dokumen Lakip	3 Dokumen	6	6	6	100%	3 Dokumen	-	-

	Laporan Capaian Kinerja dan Iktisar Realisasi Kinerja SKPD									
<b>1.05.001.2.02</b>	<b>Administrasi Keuangan Perangkat Daerah</b>	<b>Persentase fasilitasi Administrasi Keuangan Perangkat Daerah</b>	100%	100%				<b>100%</b>	-	-
									-	-
<b>1.05.001.2.02.01</b>	Penyediaan Gaji dan Tunjangan ASN	Jumlah ASN terlayani gaji dan tunjangan	48 Orang	46 orang	48 orang	48 orang	<b>100%</b>	48 Orang	-	-
<b>1.05.001.2.02.02</b>	Penyedia Administrasi Pelaksanaan Tugas ASN	Meningkatnya Penyediaan Administrasi Pelaksanaan Tugas ASN	100%	-	-	-	-	-	-	-
1.05.001.2.02.3	Pelaksanaan Penatausahaan dan Pengujian/Verifikasi Keuangan SKPD	Jumlah fasilitasi penatausahaan dan verifikasi keuangan SKPD	-	3 orang	3 orang	3 orang	<b>100%</b>	3 Orang	-	-
1.05.001.2.02.05	Koordinasi dan Penyusunan Laporan Keuangan Akhir Tahun SKPD	Jumlah jenis Laporan Keuangan Akhir Tahun	-	2 Jenis	2 Jenis	2 Jenis	<b>100%</b>	6 Jenis	-	-
1.05.001.2.02.07	Koordinasi dan Penyusunan Laporan Keuangan Bulanan/Triwulanan/Semesteran SKPD	Jumlah Jenis Laporan Keuangan	18 Dokumen	-	-	-	-	18 Jenis Dokumen	-	-
<b>1.05.001.2.05</b>	<b>Administrasi Kepegawaian Perangkat Daerah</b>	<b>Persentase fasilitasi Administrasi Kepegawaian PD</b>	<b>100%</b>	-	-	-	-	<b>100%</b>	-	-
1.05.001.2.05.02	Pengadaan Pakaian Dinas Beserta Atribut Kelengkapannya	Jumlah pakaian yang diadakan	30 Stel	-	-	-	-	250 stel	-	-
<b>1.05.001.2.06</b>	<b>Administrasi Umum Perangkat Daerah</b>	<b>Persentase fasilitasi Administrasi Umum PD</b>	<b>100%</b>	-	-	-	-	<b>100%</b>	-	-
1.05.001.2.06.01	Penyediaan Komponen Instalasi Listrik/Penerangan Bangunan Kantor	Jumlah jenis komponen instalasi Listrik/Penerangan yang disediakan	25 Jenis	-	-	-	-	25 Jenis	-	-
1.05.001.2.06.04	Penyediaan Bahan Logistik Kantor	Jumlah jenis bahan logistik kantor yang disediakan	76 jenis	-	-	-	-	76 jenis	-	-
1.05.001.2.06.05	Penyediaan Barang Cetak dan Peggandaan	Jumlah Jenis Barang Cetak Yang Disediakan	10 Unit	-	-	-	-	10 Unit	-	-
1.05.001.2.06.06	Penyediaan Bahan Bacaan dan Peraturan Perundang undangan	Jumlah Jenis Bahan Bacaan Yang Disediakan	5 Jenis	-	-	-	-	5 Jenis	-	-

1.05.001.2.06.09	Penyelenggaraan Rapat Koordinasi dan Konsultasi SKPD	Jumlah fasilitasi Rakor SKPD	100 kali					100 kali	-	-
<b>1.05.001.2.07</b>	<b>Pengadaan Barang Milik Daerah Penunjang Urusan Pemerintah Daerah</b>	<b>Persentase Fasilitasi Pengadaan Barang Milik Daerah</b>	-					<b>100%</b>	-	-
1.05.001.2.07.02	Pengadaan Kendaraan Dinas Operasional atau Lapangan	Jumlah Kendaraan Dinas Yang Diadakan	-					-	-	-
<b>1.05.001.2.07.06</b>	Pengadaan Peralatan dan Mesin Lainnya	Jumlah jenis mebel yang disediakan	-					17 Jenis	-	-
		Jumlah Jenis Perlengkapan Kantor Yang Disediakan	-					31 Unit	-	-
<b>1.05.001.2.07.09</b>	Pengadaan Gedung Kantor atau Bangunan Lainnya	Jumlah jenis gedung kantor/bangunan lain yang dibangun	-					12 Unit	-	-
<b>1.05.001.2.08</b>	<b>Penyediaan Jasa Penunjang Urusan Pemerintahan Daerah</b>	<b>Persentase fasilitasi penyediaan jasa penunjang operasional kantor</b>	<b>100%</b>					<b>100%</b>	-	-
<b>1.05.001.2.08.01</b>	Penyediaan Jasa Surat Menyurat	Jumlah fasilitasi jasa surat menyurat	10000 Lembar					10000 Lembar	-	-
<b>1.05.001.2.08.02</b>	Penyediaan Jasa Komunikasi, Sumber Daya Air dan Listrik	jumlah rekening yang dibayar	48 Rekening	48 Rekening	48 Rekening	48 Rekening	<b>100%</b>	48 Rekening	-	-
1.05.001.2.08.04	Penyedia Jasa Pelayanan Umum Kantor	Jumlah fasilitasi jasa pelayanan umum kantor	180 Orang	180 Orang	180 Orang	180 Orang	<b>100%</b>	180 Orang	-	-
		Jumlah Fasilitasi Kebersihan Kantor	2 Orang	2 Orang	2 Orang	2 Orang	<b>100%</b>	2 Orang	-	-
<b>1.05.001.2.09</b>	<b>Pemeliharaan Barang Milik Daerah Penunjang Urusan Pemerintahan Daerah</b>	<b>Persentase fasilitasi pemeliharaan BMD</b>	<b>100%</b>	<b>100%</b>	<b>100%</b>	<b>100%</b>	<b>100%</b>	<b>100%</b>	-	-
1.05.001.2.09.01	Penyedia Jasa Pemeliharaan, Biaya Pemeliharaan dan Pajak Kendaraan Perorangan Dinas atau Kendaraan Dinas Jabatan	Jumlah Kendaraan Dinas Perorangan/Jabatan Yang Dipelihara	-	2 Unit	2 Unit	2 Unit	<b>100%</b>	2 Unit	-	-
1.05.001.2.09.02	Penyediaan Jasa Pemeliharaan, Biaya Pemeliharaan, Pajak dan Perijinan Kendaraan Dinas Operasional atau Lapangan	Jumlah Kendaraan Dinas Operasional/Lapangan Yang Dipelihara	56 Unit	-	-	-		56 Unit	-	-
1.05.001.2.09.06	Pemeliharaan Peralatan dan Mesin Lainnya	Jumlah jenis peralatan yang dipelihara	60jenis	28	29Jenis	29Jenis	<b>100%</b>	60 jenis	-	-
1.05.001.2.09.09	Pemeliharaan/Rehabilitasi Gedung Kantor dan Bangunan Lainnya	Jumlah Gedung Yang Dipelihara	3 Unit	3 Unit	3 Unit	5 Unit	<b>100%</b>	3 Unit	-	-

1.05.002	<b>PROGRAM PENINGKATAN KETENTERAMAN DAN KETERTIBAN UMUM</b>	<b>Persentase Peningkatan Penyelenggaraan Ketenteraman dan Ketertiban Umum</b>	<b>85%</b>	47,61%	<b>85%</b>	48%	56,47%	<b>85%</b>	-	-
1.05.002.2.01	<b>Penanganan Gangguan Ketentraman dan Ketertiban Umum dalam 1 (Satu) Daerah Kabupaten/Kota</b>	<b>Persentase Penanganan Gangguan Ketentraman dan Ketertiban Umum</b>	<b>100%</b>	-	-	-	-	<b>100%</b>	-	-
1.05.002.2.01.01	Pencegahan Gangguan Ketenteraman dan Ketertiban Umum melalui Deteksi Dini dan Cegah Dini, Pembinaan dan Penyuluhan, Pelaksanaan Patroli, Pengamanan, dan Pengawasan	Jumlah Patroli dan Penertiban Ketentraman dan Ketertiban Umum	76 kali	60kali	60 kali	60 kali	<b>100%</b>	76 kali	-	-
1.05.002.2.01.02	Penindakan atas Gangguan Ketenteraman dan Ketertiban Umum Berdasarkan Perda dan Perkada melalui Penertiban dan Penanganan Unjuk Rasa dan Kerusuhan Massa	Persentase Penindakan Gangguan Ketentraman dan Ketertiban Umum	38%	-	-	-	-	38%	-	-
1.05.002.2.01.03	Koordinasi Penyelenggaraan Ketentraman dan Ketertiban Umum Serta Perlindungan Masyarakat Tingkat Kabupaten/Kota	Jumlah saran Wilayah Pengendalian Keamanan dan Kenyamanan Lingkungan,	1). 205 Desa/Kel.	1). 205 Desa/Kel.	1). 205 Desa/Kel.	1). 205 Desa/Kel.	<b>100%</b>	1). 205 Desa/Kel.	-	-
		Jumlah Anggota Linmas Yang Dibina	2). 476	-	466	197	-	2). 476	-	-
1.05.002.2.01.04	Pemberdayaan Perlindungan Masyarakat Dalam rangka Ketentraman dan Ketertiban Umum	Persentase Kelompok Siskamling Yang Aktif	30%	-	456	456	42,27%	30%	-	-
1.05.002.2.01.05	Peningkatan Kapasitas SDM Satpol Polisi Pamongpraja dan Satuan erlindungan Masyarakat Termasuk Dalam Pelaksanaan Tugas Yang -Bernuansa Hak Asasi Manusia	Jumlah SDM Satpol PP Yang Dibina,	1). 170 orang	142 Orang	142 orang	0	0	1). 170 orang	-	-
		Jumlah Satlinmas Yang Dibina	2). 10 orang	-	-	-	-	2). 10 orang	-	-
1.05.002.2.01.07	Kerjasama Antar Lembaga dan Kementrian Dalam Teknik Pencegahan dan Penanganan Gangguan Ketentraman dan Ketertiban Umum	Jumlah Lembaga dan Kementrian Yang Menjalin Kerjasama	5 lembaga	5 lembaga	5 lembaga	5 lembaga	<b>100%</b>	5 lembaga	-	-
1.05.02.2.01.10	Penyediaan Layanan dalam rangka Dampak Penegakan Peraturan Daerah dan Perkada	Jumlah Warga Yang Mendapat Pelayanan Ganti Rugi Materiel Akibat Dampak Penegakan	15 orang	-	-	-	-	15 orang	-	-

		Perda dan Perkada								
		Jumlah Warga Yang Mendapat Pelayanan Pengobatan Akibat Dampak Penegakan Perda dan Perkada	7 orang	-	-	-		7 orang	-	-
<b>1.05.002.2.02</b>	<b>Penegakan Perda Kabupaten/Kota dan Peraturan Bupati/Walikota</b>	<b>Persentase Peraturan Daerah/Peraturan Bupati Yang Ditegakkan</b>	<b>100%</b>	<b>100%</b>	<b>100%</b>	<b>100%</b>	<b>100%</b>	<b>100%</b>	-	-
1.05.002.2.02.01	Sosialisasi Penegakan Peraturan Daerah dan Peraturan Bupati/Walikota	Jumlah Peraturan Daerah dan Peraturan Bupati Yang Disosialisasikan	13 Perda/Perbub	13	13	13		13 Perda/Perbub	-	-
1.05.002.2.02.02	Pengawasan Atas Kepatuhan Terhadap Pelaksanaan Peraturan daerah dan Peraturan Bupati/Walikota	Jumlah Peraturan Daerah dan Peraturan Yang Diawasi	17 Perda/Perbub	550 Perda/Perbub	550 Perda/Perbub	550 Perda/Perbub	<b>100%</b>	575 Perda/Perbub	-	-
1.05.002.2.02.03	Penanganan Atas Pelanggaran Peraturan Daerah dan Peraturan Peraturan Bupati/Walikota	Jumlah Kasus Pelanggaran Perda dan/atau Perkada Yang Tertangani	25 Kasus	8Kasus	10 kasus	23 kasus		25 Kasus	-	-
		Frekuensi / Jumlah Operasi Barang Kena Cukai Ilegal	-	-	18kali	18 kali	<b>100%</b>	53 Kegiatan	-	-
<b>1.05.02.2.03</b>	<b>Pembinaan Penyidik Pegawai Negeri Sipil (PPNS) Kabupaten/Kota</b>	<b>Persentase Pembinaan Pegawai negeri Sipil (PPNS) Kabupaten/Kota</b>	-	-	-	-	-	-	-	-
1.05.02.2.03.01	Pengembangan Kapasitas dan Karier PPNS	Jumlah PPNS Yang Mengikuti Bimtek Pengembangan dan Karier PPNS	-	--	-	-	-	-	-	-
<b>1.05.004</b>	<b>PROGRAM PENCEGAHAN, PENANGGULANGAN, PENYELAMATAN KEBAKARAN DAN PENYELAMATAN NON KEBAKARAN</b>	<b>Persentase Penanganan Penanggulangan, Penyelamatan Kebakaran dan Non Kebakaran di Wilayah Kabupaten</b>	<b>100%</b>	-	-	-	-	<b>100%</b>	-	-
<b>1.05.004.2.01</b>	<b>Pencegahan, Pengendalian, Pemadaman, Penyelamatan, dan Penanganan Bahan Berbahaya dan Beracun Kebakaran dalam Daerah Kabupaten/Kota</b>	<b>Persentase Penanganan Pencegahan, Pengendalian, Pemadaman, Penyelamatan dan Penanganan Bahan Beracun Kebakaran Dalam Daerah Kabupaten/Kota</b>	<b>55%</b>	94,59%	-	-	-	<b>55%</b>	-	-

1.05.004.2.01.02	Pemadaman dan Pengendalian Kebakaran Dalam Daerah Kabupaten/Kota	Jumlah Layanan Pemadaman, Penyelamatan dan Evakuasi Oleh Bidang Pemadam Kebakaran	40 kali	74	45	44	-	40 kali	-	-
1.05.004.2.01.06	Pengadaan Sarana dan Prasarana Pencegahan, Penanggulangan Kebakaran dan Alat Pelindung Diri	Jumlah sarana pemadam kebakaran yang diadakan	15 Unit	-	-	-	-	15 Unit	-	-
<b>1.05.004.2.02</b>	<b>Inspeksi Peralatan Proteksi Kebakaran</b>	<b>Jumlah Pelaksanaan Inspeksi Peralatan Proteksi Kebakaran</b>	<b>65 kali</b>	-	-	-	-	<b>65 kali</b>	-	-
1.05.004.2.02.01	Pendataan Sarana Prasarana Proteksi Kebakaran	Jumlah Sarana dan Prasarana Pemadam Kebakaran Yang Didata	100	-	-	-	-	<b>100</b>	-	-
<b>1.05.04.2.04</b>	<b>Pemberdayaan Masyarakat Dalam Pencegahan Kebakaran</b>	<b>Jumlah Kelompok Masyarakat Yang Dibina</b>	<b>24 kelompok</b>	-	-	-	-	<b>24 kelompok</b>	-	-
1.05.04.2.04.01	Pemberdayaan Masyarakat dalam Pencegahan dan Penanggulangan Kebakaran , Melalui Sosialisasi dan Edukasi Masyarakat	Jumlah Masyarakat Yang Mengikuti Sosialisasi	1025 orang	-	-	-	-	1025 orang	-	-
<b>1.05.04.2.05</b>	<b>Penyelenggaraan Operasi Pencarian dan Pertolongan terhadap Kondisi Membahayakan Manusia</b>	<b>Persentase Penyelenggaraan Operasi Pencarian dan Pertolongan Terhadap Kondisi Membahayakan Manusia</b>	<b>100%</b>	-	-	-	-	<b>100%</b>	-	-
1.05.04.2.05.01	Penyelenggaraan Operasi Pencarian dan Pertolongan pada Peristiwa yang Menimpa, Membahayakan, dan/atau Mengancam Keselamatan Manusia	Jumlah Penyelenggaraan Operasi	15 kali	-	-	-	-	15 kali	-	-

## 2.2. Analisis Kinerja Pelayanan Perangkat Daerah

Kajian terhadap capaian kinerja pelayanan Satuan Polisi Pamong Praja dilakukan berdasarkan indikator kinerja yang sesuai dengan tugas dan fungsi Satuan Polisi Pamong Praja Kabupaten Lumajang yang telah tertuang dalam Renstra Satuan Polisi Pamong Praja Kabupaten Lumajang Tahun 2018–2020.

Dibawah ini disajikan tabel analisis pencapaian kinerja pelayanan dengan format tabel T-C.30 sebagai berikut:

**Tabel T-C.30**  
**Pencapaian Kinerja Pelayanan Perangkat Daerah Satuan Polisi Pamong Praja Kabupaten Lumajang**

No	Indikator	SPM//Standar Nasional	IKK	Target Renstra Perangkat Daerah				Realisasi Capaian		Proyeksi		Catatan Analisis
				Tahun 2020 Thn n-2	Tahun 2021 Thn n-1	Tahun 2022 Thn n	Tahun 2023 Thn n+1	Tahun 2019 Thn n-2	Tahun 2020 Thn n-1	Tahun 2022 Thn n	Tahun 2023 Thn n+1	
1	Persentase Penegakan Perda/Perkada			80%	85%	90%	95%	100%	1,25	100%	100%	
2	Persentase Tingkat Waktu Tanggap (Response time Rate) Daerah Wilayah Manajemen Kebakaran (WMK)			30%	35%	40%	45%	50%	2,85	60%	65%	

Dalam mewujudkan visi dan misi serta tercapainya tujuan, maka Satuan Polisi Pamong Praja Kabupaten Lumajang menetapkan sasaran kinerja yang merupakan acuan atau pedoman yang digunakan untuk mencapai tujuan. Sedangkan indikator kinerja merupakan suatu parameter yang digunakan untuk mengukur tingkat ketercapaian suatu sasaran yang ingin dicapai.

Dalam pengukuran nilai indikator kinerja maka diperlukan data-data yang dapat merepresentasikan nilai dari capaian kinerja yang telah dilaksanakan. Nilai capaian kinerja dari setiap indikator yang diperoleh dari pengukuran yang dilakukan pada setiap triwulan kemudian dimonitor dan dievaluasi untuk menyempurnakan dan memastikan kevalidan perolehan nilai capaian yang akan



dilaporkan. Pada tabel berikut dapat dilihat rincian teknik pengumpulan data serta teknik monitoring dan evaluasi yang dilakukan pada setiap indikator sasaran.

Tabel 2.1

## Teknik Pengumpulan Data dan Teknik Monitoring dan Evaluasi Satuan Polisi Pamong Praja Kabupaten Lumajang

No	Indikator Kinerja	Jenis Data	Formulasi/Rumus Perhitungan	Teknik Pengumpulan Data	Teknik Monitoring dan Evaluasi
1	Persentase Penegakan Perda/Perkada	Kuantitatif	$\frac{\text{jumlah Penindakan atas pelanggaran Perda dan/atau Perkada pada Tahun N}}{\text{Jumlah seluruh pelanggaran Perda dan/atau Perkada pada tahun N}} \times 100\%$	Data bersumber dari seluruh seksi Bidang Ketertiban Umum dan Ketentraman Masyarakat dan Bidang Penegakan Produk Hukum Daerah	Melakukan evaluasi terhadap pelaksanaan kegiatan semua seksi di Bidang Ketertiban Umum dan Ketentraman Masyarakat serta pelaksanaan kegiatan semua seksi pada Bidang Penegakan Produk Hukum Daerah.
2	Persentase Tingkat Waktu Tanggap (Response time Rate) Daerah Wilayah Managemen Kebakaran (WMK)  Penjelasan : 1.Tingkat waktu tanggap (kota)=15 menit 2.Tingkatwaktu tanggap (non kota)= 75 menit	Kuantitatif	$\frac{\text{Jumlah seluruh kebakaran yang di tangani sesuai tingkat waktu tanggap pada tahun N}}{\text{Jumlah Seluruh Kebakaran pada tahun N}} \times 100\%$	Data bersumber dari Bidang Perlindungan Masyarakat Seksi Penanggulangan Bencana Kebakaran.	Melakukan evaluasi terhadap pelaksanaan pemadaman, penyelamatan dan evakuasi korban dan terdampak kebakaran di kabupaten/kota pada tahun x dalam tingkat waktu tanggap (response time) oleh Dinas Pemadam Kebakaran dan penyelamatan/Perangkat Daerah

### 2.3. Isu-isu Penting Penyelenggaraan Tugas dan Fungsi Perangkat Daerah

Berdasarkan pengamatan terhadap kondisi internal Satuan Polisi Pamong Praja Kabupaten Lumajang berupa kekuatan (*strengths*) dan kelemahan (*weaknesses*) serta kondisi eksternal berupa peluang / kesempatan (*opportunities*) dan ancaman (*threats*) yang melekat pada Satuan Polisi Pamong Praja dapat diidentifikasi.

Identifikasi atas ke empat aspek positif dan negatif tersebut akan menentukan strategi yang tepat dalam rangka mencapai tujuan organisasi. Hasil identifikasi yang diperoleh setelah dilakukan analisis terhadap kondisi yang ada di Satuan Polisi Pamong Praja didapatkan permasalahan yang saat ini masih menjadi kendala dalam mewujudkan kesejahteraan masyarakat. Adapun permasalahan tersebut dapat dilihat pada tabel berikut :

**Tabel 2.2**  
**Identifikasi Permasalahan Berdasarkan Tugas dan Fungsi**

No	Masalah Pokok	Masalah	Akar Masalah
1	2	3	4
1.	Pelanggaran Masyarakat Terhadap Perda dan/atau Perkada di Kabupaten Lumajang masih Cukup Tinggi	Kerjasama dan ketimtraan dalm pencegahan gangguan ketentraman dan ketertiban umum belum optimal	Upaya pengamanan ketertiban umum belum optimal Upaya diteksi dini pada potensi gangguan trantribum belum optimal
		Belum optimalnya pencegahan pelanggaran terhadap peraturan daerah/produk hukum daerah	Pembinaan kepada masyarakat tentang produk hukum belum optimal Kepatuhan masyarakat terhadap produk hukum daerah masih kurang
		Kurangnya kesiapsiagaan masyarakat terhadap ketenteraman dan ketertiban umum	Pam swakarsa perlindungan masyarakat belum optimal
			Upaya pembinaan terhadap Linmas dan pemadam kebakaran belum optimal

### 2.4 Review Terhadap Rancangan Awal RKPD

Dalam RKPD Tahun 2022 terhadap kebutuhan dapat dilihat pada Tabel T-C.31. Pada tabel tersebut dapat dilihat bahwa semua program dan kegiatan sesuai dengan rancangan awal RKPD, hal ini disebabkan karena program dan kegiatan telah sesuai dengan kebutuhan. Namun untuk besaran anggaran yang diajukan tidak sesuai dengan kebutuhan yang diajukan yang dikarenakan adanya penyesuaian anggaran yang dimiliki oleh Pemerintah Kabupaten Lumajang.

Tabel T-C.31

Review terhadap Rancangan Awal RKPD Tahun 2022  
Satuan Polisi pamong Praja Kabupaten Lumajang

1. Urusan Pemerintahan Wajib Yang Berkaitan Dengan Pelayanan Dasar

1.05. Urusan Pemerintahan Bidang Ketentraman dan Ketertiban Umum Serta Perlindungan Masyarakat

No	Rancangan Awal RKPD					Hasil Analisis Kebutuhan					Catatan Penting
	Program/Kegiatan	Lokasi	Indikator Kinerja	Target Capaian	Pagu Indikatif	Program/Kegiatan	Lokasi	Indikator Kinerja	Target Capaian	Pagu Indikatif	
1	2	3	4	5	6	7	8	9	10	11	12
	Program Penunjang Urusan Pemerintahan Daerah Kabupaten/ Kota	Kantor Satpol PP	Persentase pemenuhan kebutuhan operasional kantor	100%	6,416,855,691	Program Penunjang Urusan Pemerintahan Daerah Kabupaten/ Kota	Kantor Satpol PP	Persentase pemenuhan kebutuhan operasional kantor	100%	8.972.643.321	APBD
	Perencanaan, Penganggaran, dan Evaluasi Kinerja Perangkat Daerah	Kantor Satpol PP	Persentase fasilitasi dokumen Perencanaan, Penganggaran, dan Evaluasi Kinerja	100%	7.440.825	Perencanaan, Penganggaran, dan Evaluasi Kinerja Perangkat Daerah	Kantor Satpol PP	Persentase fasilitasi dokumen Perencanaan, Penganggaran, dan Evaluasi Kinerja	100%	3.122.500	APBD
	Penyusunan Dokumen Perencanaan Perangkat Daerah	Kantor Satpol PP	Jumlah jenis dokumen perencanaan	3 Jenis	3,085,425	Penyusunan Dokumen Perencanaan Perangkat Daerah	Kantor Satpol PP	Jumlah jenis dokumen perencanaan	3 Jenis	1.496.500	APBD
	Koordinasi dan Penyusunan Laporan Capaian Kinerja dan Ikhtisar Realisasi Kinerja SKPD	Kantor Satpol PP	Jumlah Dokumen Lakip	3 Dokumen	4.355.400	Koordinasi dan Penyusunan Laporan Capaian Kinerja dan Ikhtisar Realisasi Kinerja SKPD	Kantor Satpol PP	Jumlah Dokumen Lakip	3 Dokumen	1,626.000	APBD
	Administrasi Keuangan	Kantor Satpol PP	Persentase fasilitasi	100%	4.477.626.756	Administrasi Keuangan	Kantor Satpol PP	Persentase fasilitasi	100%	4.210.701.797	APBD

No	Rancangan Awal RKPD					Hasil Analisis Kebutuhan					Catatan Penting
	Program/Kegiatan	Lokasi	Indikator Kinerja	Target Capaian	Pagu Indikatif	Program/Kegiatan	Lokasi	Indikator Kinerja	Target Capaian	Pagu Indikatif	
	<b>Perangkat Daerah</b>		<b>Administrasi Keuangan Perangkat Daerah</b>			<b>Perangkat Daerah</b>		<b>Administrasi Keuangan Perangkat Daerah</b>			
	Penyediaan Gaji dan Tunjangan ASN	Kantor Satpol PP	Jumlah ASN terlayani gaji dan tunjangan	48 Orang	4,370,262,020	Penyediaan Gaji dan Tunjangan ASN	Kantor Satpol PP	Jumlah ASN terlayani gaji dan tunjangan	48 orang	4,162,154,305	APBD
	Pelaksanaan Penatausahaan dan Pengujian/Verifikasi Keuangan SKPD	Kantor Satpol PP	Jumlah fasilitasi penatausahaan dan verifikasi keuangan SKPD	3 Orang	94,604,874	Pelaksanaan Penatausahaan dan Pengujian/Verifikasi Keuangan SKPD	Kantor Satpol PP	Jumlah fasilitasi penatausahaan dan verifikasi keuangan SKPD	3 Orang	43.318.492	APBD
	Koordinasi dan Penyusunan Laporan Keuangan Akhir Tahun SKPD	Kantor Satpol PP	Jumlah jenis Laporan Keuangan Akhir Tahun	6 Jenis	1.404.112	Koordinasi dan Penyusunan Laporan Keuangan Akhir Tahun SKPD	Kantor Satpol PP	Jumlah jenis Laporan Keuangan Akhir Tahun	6 Jenis	1.074.000	APBD
	Koordinasi dan Penyusunan Laporan Keuangan Bulanan/Triwulanan/Semesteran SKPD	Kantor Satpol PP	Jumlah Jenis Laporan Keuangan	18 Jenis Dokumen	11.355.750	Koordinasi dan Penyusunan Laporan Keuangan Bulanan/Triwulanan/Semesteran SKPD	Kantor Satpol PP	Jumlah Jenis Laporan Keuangan	18 Jenis Dokumen	4.155.000	APBD
	<b>Administrasi Kepegawaian Perangkat Daerah</b>	<b>Kantor Satpol PP</b>	<b>Persentase fasilitasi Administrasi Kepegawaian PD</b>	<b>100%</b>	<b>218.589.000</b>	<b>Administrasi Kepegawaian Perangkat Daerah</b>	<b>Kantor Satpol PP</b>	<b>Persentase fasilitasi Administrasi Kepegawaian PD</b>	<b>100%</b>	<b>217.074.000</b>	APBD
	Pengadaan Pakaian Dinas Beserta Atribut Kelengkapannya	Kantor Satpol PP	Jumlah pakaian yang diadakan	250 setel	218,589,000	Pengadaan Pakaian Dinas Beserta Atribut Kelengkapannya	Kantor Satpol PP	Jumlah pakaian yang diadakan	230setel	217.074.000	APBD
	<b>Administrasi Umum Perangkat Daerah</b>	Kantor Satpol PP	<b>Persentase fasilitasi Administrasi Umum PD</b>	<b>100%</b>	<b>350.696.388</b>	<b>Administrasi Umum Perangkat Daerah</b>	Kantor Satpol PP	<b>Persentase fasilitasi Administrasi Umum PD</b>	<b>100%</b>	<b>341.552.290</b>	APBD

No	Rancangan Awal RKPD					Hasil Analisis Kebutuhan					Catatan Penting
	Program/Kegiatan	Lokasi	Indikator Kinerja	Target Capaian	Pagu Indikatif	Program/Kegiatan	Lokasi	Indikator Kinerja	Target Capaian	Pagu Indikatif	
	Penyediaan Komponen Instalasi Listrik/Penerangan Bangunan Kantor	Kantor Satpol PP	Jumlah jenis komponen instalasi Listrik/Penerangan yang disediakan	25 Jenis	15,340,395	Penyediaan Komponen Instalasi Listrik/Penerangan Bangunan Kantor	Kantor Satpol PP	Jumlah jenis komponen instalasi Listrik/Penerangan yang disediakan	25 Jenis	16.070.890	APBD
	Penyediaan Bahan Logistik Kantor	Kantor Satpol PP	Jumlah jenis bahan logistik kantor yang disediakan	76 jenis	142,446,045	Penyediaan Bahan Logistik Kantor	Kantor Satpol PP	Jumlah jenis bahan logistik kantor yang disediakan	76 jenis	141.840.240	APBD
	Penyediaan Barang Cetak dan Penggandaan	Kantor Satpol PP	Jumlah Jenis Barang Cetak Yang Disediakan	10 jenis	64.904.973	Penyediaan Barang Cetak dan Penggandaan	Kantor Satpol PP	Jumlah Jenis Barang Cetak Yang Disediakan	10 jenis	57,309,760	APBD
	Penyediaan Bahan Bacaan dan Peraturan Perundangan	Kantor Satpol PP	Jumlah Jenis Bahan Bacaan Yang Disediakan	5 Jenis	6,300,000	Penyediaan Bahan Bacaan dan Peraturan Perundangan	Kantor Satpol PP	Jumlah Jenis Bahan Bacaan Yang Disediakan	5 Jenis	6,000,000	APBD
	Penyelenggaraan Rapat Koordinasi dan Konsultasi SKPD	Kab. Lumajang dan Luar Kab. Lumajang	Jumlah fasilitasi Rakor SKPD	100 kali	121.704.975	Penyelenggaraan Rapat Koordinasi dan Konsultasi SKPD	Kab. Lumajang dan Luar Kab. Lumajang	Jumlah fasilitasi Rakor SKPD	100 kali	119.937.400	APBD
	<b>Pengadaan Barang Milik Daerah Penunjang Urusan Pemerintah Daerah</b>	Kantor Satpol PP	<b>Persentase Fasilitasi Pengadaan Barang Milik Daerah</b>	<b>100%</b>	<b>165.617.844</b>	<b>Pengadaan Barang Milik Daerah Penunjang Urusan Pemerintah Daerah</b>	Kantor Satpol PP	<b>Persentase Fasilitasi Pengadaan Barang Milik Daerah</b>	<b>100%</b>	<b>2.980.599.650</b>	APBD
	Pengadaan Kendaraan Dinas Operasional atau Lapangan	Kantor Satpol PP	Jumlah Kendaraan Dinas yang Diadakan	1 unit (mobil damkar), 2 unit (mobil patroli)	2.500.000.000	Pengadaan Kendaraan Dinas Operasional atau Lapangan	Kantor Satpol PP	Jumlah Kendaraan Dinas yang Diadakan	1 unit (mobil damkar), 2 unit (mobil patroli)	2.500.000.000	APBD

No	Rancangan Awal RKPD					Hasil Analisis Kebutuhan					Catatan Penting
	Program/Kegiatan	Lokasi	Indikator Kinerja	Target Capaian	Pagu Indikatif	Program/Kegiatan	Lokasi	Indikator Kinerja	Target Capaian	Pagu Indikatif	
	Pengadaan Peralatan dan Mesin lainnya	Kantor Satpol PP	Jumlah jenis mebel yang disediakan Yang Disediakan	17 Jenis	58,801,050	Pengadaan Peralatan dan Mesin lainnya	Kantor Satpol PP	Jumlah jenis Perlengkapan Kantor Yang Disediakan	17 jenis	180.599.650	APBD
			Jumlah Jenis Perlengkapan Kantor Yang Disediakan	31 Unit				Jumlah jenis mebel yang disediakan	31 Unit		APBD
	Pengadaan gedung kantor atau bangunan lainnya	Kantor Satpol PP	Jumlah jenis gedung kantor/bangunan lain yang dibangun	3 Jenis	300,000,000	Pengadaan gedung kantor atau bangunan lainnya	Kantor Satpol PP	Jumlah jenis gedung kantor/bangunan lain yang dibangun	3 Jenis	300,000,000	APBD
	<b>Penyediaan Jasa Penunjang Urusan Pemerintahan Daerah</b>	Kantor Satpol PP	<b>Persentase fasilitas penyediaan jasa penunjang operasional kantor</b>	<b>100%</b>	<b>518,471,253</b>	<b>Penyediaan Jasa Penunjang Urusan Pemerintahan Daerah</b>	Kantor Satpol PP	<b>Persentase fasilitas penyediaan jasa penunjang operasional kantor</b>	<b>100%</b>	<b>518.471.253</b>	APBD
	Penyediaan Jasa Surat Menyurat	Kantor Satpol PP	Jumlah fasilitas jasa surat menyurat	10000 Lembar	18,622,800	Penyediaan Jasa Surat Menyurat	Kantor Satpol PP	Jumlah fasilitas jasa surat menyurat	10000 Lembar	18,622,800	APBD
	Penyediaan Jasa Komunikasi, Sumber Daya Air dan Listrik	Kantor Satpol PP	jumlah rekening yang dibayar	48 Rekening	71,328,453	Penyediaan Jasa Komunikasi, Sumber Daya Air dan Listrik	Kantor Satpol PP	jumlah rekening yang dibayar	48 Rekening	71,328,453	APBD
	Penyedia Jasa Pelayanan Umum Kantor	Kantor Satpol PP	Jumlah fasilitas jasa pelayanan umum kantor	180 Orang	428,520,000	Penyedia Jasa Pelayanan Umum Kantor	Kantor Satpol PP	Jumlah fasilitas jasa pelayanan umum kantor	180 Orang	428.520.000	APBD
			Jumlah Fasilitas Kebersihan Kantor	2 Orang				Jumlah Fasilitas Kebersihan Kantor	2 Orang		APBD
	<b>Pemeliharaan Barang Milik Daerah Penunjang</b>	Kantor Satpol PP	<b>Persentase fasilitas pemeliharaan</b>	<b>100%</b>	<b>676,076,625</b>	<b>Pemeliharaan Barang Milik Daerah Penunjang</b>	Kantor Satpol PP	<b>Persentase fasilitas pemeliharaan</b>	<b>100%</b>	<b>701.121.831</b>	APBD

No	Rancangan Awal RKPD					Hasil Analisis Kebutuhan					Catatan Penting
	Program/Kegiatan	Lokasi	Indikator Kinerja	Target Capaian	Pagu Indikatif	Program/Kegiatan	Lokasi	Indikator Kinerja	Target Capaian	Pagu Indikatif	
	<b>Urusan Pemerintahan Daerah</b>		<b>BMD</b>			<b>Urusan Pemerintahan Daerah</b>		<b>BMD</b>			
	Penyedia Jasa Pemeliharaan, Biaya Pemeliharaan dan Pajak Kendaraan Perorangan Dinas atau Kendaraan Dinas Jabatan	Kantor Satpol PP	Jumlah Kendaraan Dinas Perorangan/Jabatan Yang Dipelihara	2 Unit	82,642,350	Penyedia Jasa Pemeliharaan, Biaya Pemeliharaan dan Pajak Kendaraan Perorangan Dinas atau Kendaraan Dinas Jabatan	Kantor Satpol PP	Jumlah Kendaraan Dinas Perorangan/Jabatan Yang Dipelihara	2 Unit	78,707,000	APBD
	Penyediaan Jasa Pemeliharaan, Biaya Pemeliharaan, Pajak dan Perijinan Kendaraan Dinas Operasional atau Lapangan	Kantor Satpol PP	Jumlah Kendaraan Dinas Operasional/Lapangan Yang Dipelihara	56 Unit	556,894,275	Penyediaan Jasa Pemeliharaan, Biaya Pemeliharaan, Pajak dan Perijinan Kendaraan Dinas Operasional atau Lapangan	Kantor Satpol PP	Jumlah Kendaraan Dinas Operasional/Lapangan Yang Dipelihara	56 Unit	556,894,275	APBD
	Pemeliharaan Peralatan dan Mesin Lainnya	Kantor Satpol PP	Jumlah jenis peralatan yang dipelihara	60 Jenis	36,540,000	Pemeliharaan Peralatan dan Mesin Lainnya	Kantor Satpol PP	Jumlah jenis peralatan yang dipelihara	60 Jenis	36,540,000	APBD
	Pemeliharaan/Rehabilitasi Gedung Kantor dan Bangunan Lainnya	Kantor Satpol PP	Jumlah Gedung Yang Dipelihara	3 Unit	28,980,556	Pemeliharaan/Rehabilitasi Gedung Kantor dan Bangunan Lainnya	Kantor Satpol PP	Jumlah Gedung Yang Dipelihara	3 Unit	28,980,556	APBD
	<b>PROGRAM PENINGKATAN KETENTERAMAN DAN KETERTIBAN UMUM</b>	Kab. Lumajang	<b>Persentase Peningkatan Penyelenggaraan Ketenteraman dan Ketertiban Umum</b>	85%	<b>6,850,105,815</b>	<b>PROGRAM PENINGKATAN KETENTERAMAN DAN KETERTIBAN UMUM</b>	Kab. Lumajang	<b>Persentase Peningkatan Penyelenggaraan Ketenteraman dan Ketertiban Umum</b>	85%	<b>6.471.058.600</b>	APBD
	<b>Penanganan Gangguan Ketenteraman dan Ketertiban Umum dalam 1 (Satu)</b>	Kab. Lumajang	<b>Persentase Penanganan Gangguan Ketenteraman dan Ketertiban</b>	<b>100%</b>	<b>6,060,388,950</b>	<b>Penanganan Gangguan Ketenteraman dan Ketertiban Umum dalam 1 (Satu)</b>	Kab. Lumajang	<b>Persentase Penanganan Gangguan Ketenteraman dan Ketertiban</b>	<b>100%</b>	<b>5,791.312.690</b>	APBD



No	Rancangan Awal RKPD					Hasil Analisis Kebutuhan					Catatan Penting
	Program/Kegiatan	Lokasi	Indikator Kinerja	Target Capaian	Pagu Indikatif	Program/Kegiatan	Lokasi	Indikator Kinerja	Target Capaian	Pagu Indikatif	
	<b>Daerah Kabupaten/Kota</b>		<b>Umum</b>			<b>Daerah Kabupaten/Kota</b>		<b>Umum</b>			
	Pencegahan Gangguan Ketenteraman dan Ketertiban Umum melalui Deteksi Dini dan Cegah Dini, Pembinaan dan Penyuluhan, Pelaksanaan Patroli, Pengamanan, dan Pengawasan	Kab. Lumajang	Jumlah Patroli dan Penertiban Ketentraman dan Ketertiban Umum	76 kali	551,034,750	Pencegahan Gangguan Ketenteraman dan Ketertiban Umum melalui Deteksi Dini dan Cegah Dini, Pembinaan dan Penyuluhan, Pelaksanaan Patroli, Pengamanan, dan Pengawasan	Kab. Lumajang	Jumlah Patroli dan Penertiban Ketentraman dan Ketertiban Umum	76 kali	551,034,750	APBD
	Penindakan atas Gangguan Ketenteraman dan Ketertiban Umum Berdasarkan Perda dan Perkada melalui Penertiban dan Penanganan Unjuk Rasa dan Kerusuhan Massa	Kab. Lumajang	Persentase Penindakan Gangguan Ketentraman dan Ketertiban Umum Keamanan dan Ketertiban Umum	38%	2,144,891,700	Penindakan atas Gangguan Ketenteraman dan Ketertiban Umum Berdasarkan Perda dan Perkada melalui Penertiban dan Penanganan Unjuk Rasa dan Kerusuhan Massa	Kab. Lumajang	Persentase Penindakan Gangguan Ketentraman dan Ketertiban Umum Keamanan dan Ketertiban Umum	38%	2,042,754,000	APBD
	Koordinasi Penyelenggaraan Ketentraman dan Ketertiban Umum Serta Perlindungan Masyarakat Tingkat Kabupaten/Kota	Kab. Lumajang	Jumlah saran Wilayah Pengendalian Keamanan dan Kenyamanan Lingkungan,	205 Desa/Kel.	521,058,195	Koordinasi Penyelenggaraan Ketentraman dan Ketertiban Umum Serta Perlindungan Masyarakat Tingkat Kabupaten/Kota	Kab. Lumajang	Jumlah saran Wilayah Pengendalian Keamanan dan Kenyamanan Lingkungan,	205 Desa/Kel.	493,245,900	APBD
Jumlah Anggota Linmas Yang Dibina			476 orang	Jumlah Anggota Linmas Yang Dibina				476 orang			
	Pemberdayaan Perlindungan Masyarakat Dalam rangka Ketentraman dan Ketertiban Umum	Kab. Lumajang	Persentase Kelompok Siskamling Yang Aktif	30%	108,200,925	Pemberdayaan Perlindungan Masyarakat Dalam rangka Ketentraman dan Ketertiban Umum	Kab. Lumajang	Persentase Kelompok Siskamling Yang Aktif	30%	103,048,500	APBD

No	Rancangan Awal RKPD					Hasil Analisis Kebutuhan					Catatan Penting
	Program/Kegiatan	Lokasi	Indikator Kinerja	Target Capaian	Pagu Indikatif	Program/Kegiatan	Lokasi	Indikator Kinerja	Target Capaian	Pagu Indikatif	
	Peningkatan Kapasitas SDM Satpol Polisi Pamongpraja dan Satuan erlindungan Masyarakat Termasuk Dalam Pelaksanaan Tugas Yang Bernuansa Hak Asasi Manusia	Kab. Lumajang	Jumlah SDM Satpol PP Yang Dibina,	170 orang	227,849,580	Peningkatan Kapasitas SDM Satpol Polisi Pamongpraja dan Satuan erlindungan Masyarakat Termasuk Dalam Pelaksanaan Tugas Yang Bernuansa Hak Asasi Manusia	Kab. Lumajang	Jumlah SDM Satpol PP Yang Dibina,	170 orang	216,999,600	APBD
			Jumlah Satlinmas Yang Dibina	10 orang				Jumlah Satlinmas Yang Dibina	10 orang		
	Kerjasama Antar Lembaga dan Kementrian Dalam Teknik Pencegahan dan Penanganan Gangguan Ketentraman dan Ketertiban Umum	Kab. Lumajang	Jumlah Lembaga dan Kementrian Yang Menjalini Kerjasama	5 lembaga	2,491,603,800	Kerjasama Antar Lembaga dan Kementrian Dalam Teknik Pencegahan dan Penanganan Gangguan Ketentraman dan Ketertiban Umum	Kab. Lumajang	Jumlah Lembaga dan Kementrian Yang Menjalini Kerjasama	5 lembaga	2,368,479,940	APBD
	Penyediaan Layanan dalam rangka Dampak Penegakan Peraturan Daerah dan Perkada	Kab. Lumajang	Jumlah Warga Yang Mendapat Pelayanan Ganti Rugi Materiel Akibat Dampak Penegakan Perda dan Perkada	15 orang	15,750,000	Penyediaan Layanan dalam rangka Dampak Penegakan Peraturan Daerah dan Perkada	Kab. Lumajang	Jumlah Warga Yang Mendapat Pelayanan Ganti Rugi Materiel Akibat Dampak Penegakan Perda dan Perkada	15	15,750,000	APBD
			Jumlah Warga Yang Mendapat Pelayanan Pengobatan Akibat Dampak Penegakan Perda dan Perkada	7 orang				Jumlah Warga Yang Mendapat Pelayanan Pengobatan Akibat Dampak Penegakan Perda dan Perkada	7		
	<b>Penegakan Perda Kabupaten /Kota dan Peraturan Bupati/Walikota</b>	Kab. Lumajang	<b>Persentase Peraturan Daerah/Peraturan Bupati Yang Ditegakkan</b>	<b>100%</b>	<b>739,716,865</b>	<b>Penegakan Perda Kabupaten /Kota dan Peraturan Bupati/Walikota</b>	Kab. Lumajang	<b>Persentase Peraturan Daerah/Peraturan Bupati Yang</b>	<b>100%</b>	<b>724.237.050</b>	APBD

No	Rancangan Awal RKPD					Hasil Analisis Kebutuhan					Catatan Penting
	Program/Kegiatan	Lokasi	Indikator Kinerja	Target Capaian	Pagu Indikatif	Program/Kegiatan	Lokasi	Indikator Kinerja	Target Capaian	Pagu Indikatif	
								<b>Ditegakkan</b>			
	Sosialisasi Penegakan Peraturan Daerah dan Peraturan Bupati /Walikota	Kab. Lumajang	Jumlah Peraturan Daerah dan Peraturan Bupati Yang Disosialisasikan	13 Perda/Perbub	230,112,750	Sosialisasi Penegakan Peraturan Daerah dan Peraturan Bupati /Walikota	Kab. Lumajang	Jumlah Peraturan Daerah dan Peraturan Bupati Yang Disosialisasikan	13 Perda/Perbub	219,155,000	APBD
	Pengawasan Atas Kepatuhan Terhadap Pelaksanaan Peraturan daerah dan Peraturan Bupati/Walikota	Kab. Lumajang	Jumlah Peraturan Daerah dan Peraturan Yang Diawasi	575 Perda/Perbub	94,963,315	Pengawasan Atas Kepatuhan Terhadap Pelaksanaan Peraturan daerah dan Peraturan Bupati/Walikota	Kab. Lumajang	Jumlah Peraturan Daerah dan Peraturan Yang Diawasi	575 Perda/Perbub	90,441,250	APBD
	Penanganan Atas Pelanggaran Peraturan Daerah dan Peraturan Bupati/Walikota	Kab. Lumajang	Jumlah Kasus Pelanggaran Perda dan/atau Perkada Yang Tertangani	25 Kasus	414,640,800	Penanganan Atas Pelanggaran Peraturan Daerah dan Peraturan Bupati/Walikota	Kab. Lumajang	Jumlah Kasus Pelanggaran Perda dan/atau Perkada Yang Tertangani	25 Kasus	414,640,800	APBD
			Frekuensi / Jumlah Operasi Barang Kena Cukai Ilegal	53 Kegiatan				Frekuensi / Jumlah Operasi Barang Kena Cukai Ilegal	53 Kegiatan		APBD Dan DBHCB
	<b>Pembinaan Penyidik Pegawai Negeri Sipil (PPNS) Kabupaten/Kota</b>	Kab. Lumajang	Persentase Pembinaan Pegawai negeri Sipil (PPNS) Kabupaten/Kota	<b>100%</b>	<b>50,000,000</b>	<b>Pembinaan Penyidik Pegawai Negeri Sipil (PPNS) Kabupaten/Kota</b>	Kab. Lumajang	Persentase Pembinaan Pegawai negeri Sipil (PPNS) Kabupaten/Kota	<b>100%</b>	<b>50,000,000</b>	APBD
	Pengembangan Kapasitas dan Karier PPNS	Kab. Lumajang	Jumlah PPNS Yang Mengikuti Bimtek Pengembangan dan Karier PPNS	2 PPNS	50,000,000	Pengembangan Kapasitas dan Karier PPNS	Kab. Lumajang	Jumlah PPNS Yang Mengikuti Bimtek Pengembangan dan Karier PPNS	2 PPNS	50,000,000	APBD
	<b>PROGRAM PENCEGAHAN, PENANGGULANGAN,</b>	Kab. Lumajang	<b>Persentase Penanganan Penanggulangan ,Penyelamatan</b>	<b>100%</b>	<b>906,340,365</b>	<b>PROGRAM PENCEGAHAN, PENANGGULANGAN,</b>	Kab. Lumajang	<b>Persentase Penanganan Penanggulangan</b>	100%	<b>863.531300</b>	APBD

No	Rancangan Awal RKPD					Hasil Analisis Kebutuhan					Catatan Penting
	Program/Kegiatan	Lokasi	Indikator Kinerja	Target Capaian	Pagu Indikatif	Program/Kegiatan	Lokasi	Indikator Kinerja	Target Capaian	Pagu Indikatif	
	<b>PENYELAMATAN KEBAKARAN DAN PENYELAMATAN NON KEBAKARAN</b>		<b>Kebakaran dan Non Kebakaran di Wilayah Kabupaten</b>			<b>PENYELAMATAN KEBAKARAN DAN PENYELAMATAN NON KEBAKARAN</b>		<b>,Penyelamatan Kebakaran dan Non Kebakaran di Wilayah Kabupaten</b>			
	<b>Pencegahan, Pengendalian, Pemadaman, Penyelamatan, dan Penanganan Bahan Berbahaya dan Beracun Kebakaran dalam Daerah Kabupaten/ Kota</b>	Kab. Lumajang	<b>Persentase Penanganan Pencegahan, Pengendalian, Pemadaman, Penyelamatan dan Penanganan Bahan Beracun Kebakaran Dalam Daerah Kabupaten/ Kota</b>	<b>55%</b>	<b>733,667,865</b>	<b>Pencegahan, Pengendalian, Pemadaman, Penyelamatan, dan Penanganan Bahan Berbahaya dan Beracun Kebakaran dalam Daerah Kabupaten/ Kota</b>	Kab. Lumajang	<b>Persentase Penanganan Pencegahan, Pengendalian, Pemadaman, Penyelamatan dan Penanganan Bahan Beracun Kebakaran Dalam Daerah Kabupaten/ Kota</b>	<b>55%</b>	<b>698,731,300</b>	APBD
	Pemadaman dan Pengendalian Kebakaran Dalam Daerah Kabupaten/Kota	Kab. Lumajang	Jumlah Layanan Pemadaman, Penyelamatan dan Evakuasi Oleh Bidang Pemadam Kebakaran	40 kali	647,723,580	Pemadaman dan Pengendalian Kebakaran Dalam Daerah Kabupaten/Kota	Kab. Lumajang	Jumlah Layanan Pemadaman, Penyelamatan dan Evakuasi Oleh Bidang Pemadam Kebakaran	40 kali	616,879,600	APBD
	Pengadaan Sarana dan Prasarana Pencegahan, Penanggulangan Kebakaran dan Alat Pelindung Diri	Kab. Lumajang	Jumlah sarana pemadam kebakaran yang diadakan	15 Unit	85,944,285	Pengadaan Sarana dan Prasarana Pencegahan, Penanggulangan Kebakaran dan Alat Pelindung Diri	Kab. Lumajang	Jumlah sarana pemadam kebakaran yang diadakan	15 unit	85,944,285	APBD
	<b>Inspeksi Peralatan Proteksi Kebakaran</b>	Kab. Lumajang	<b>Jumlah Pelaksanaan Inspeksi Peralatan Proteksi Kebakaran</b>	<b>65 kali</b>	<b>3,885,000</b>	<b>Inspeksi Peralatan Proteksi Kebakaran</b>	Kab. Lumajang	<b>Jumlah Pelaksanaan Inspeksi Peralatan Proteksi Kebakaran</b>	<b>65 kali</b>	<b>3,700,000</b>	APBD
	Pendataan Sarana	Kab.	Jumlah Sarana	100	3,700,000	Pendataan Sarana	Kab.	Jumlah Sarana	100	3,700,000	APBD

No	Rancangan Awal RKPD					Hasil Analisis Kebutuhan					Catatan Penting
	Program/Kegiatan	Lokasi	Indikator Kinerja	Target Capaian	Pagu Indikatif	Program/Kegiatan	Lokasi	Indikator Kinerja	Target Capaian	Pagu Indikatif	
	Prasarana Proteksi Kebakaran	Lumajang	dan Prasarana Pemadam Kebakaran Yang Didata			Prasarana Proteksi Kebakaran	Lumajang	dan Prasarana Pemadam Kebakaran Yang Didata			
	<b>Pemberdayaan Masyarakat Dalam Pencegahan Kebakaran</b>	Kab. Lumajang	<b>Jumlah Kelompok Masyarakat Yang Dibina</b>	<b>24 kelompok</b>	<b>153,750,000</b>	<b>Pemberdayaan Masyarakat Dalam Pencegahan Kebakaran</b>	Kab. Lumajang	<b>Jumlah Kelompok Masyarakat Yang Dibina</b>	<b>24 kelompok</b>	<b>153,750,000</b>	APBD
	Pemberdayaan Masyarakat dalam Pencegahan dan Penanggulangan Kebakaran , Melalui Sosialisasi dan Edukasi Masyarakat	Kab. Lumajang	Jumlah Masyarakat Yang Mengikuti Sosialisasi	1025 orang	153,750,000	Pemberdayaan Masyarakat dalam Pencegahan dan Penanggulangan Kebakaran , Melalui Sosialisasi dan Edukasi Masyarakat	Kab. Lumajang	Jumlah Masyarakat Yang Mengikuti Sosialisasi	1025 orang	153,750,000	APBD
	<b>Penyelenggaraan Operasi Pencarian dan Pertolongan terhadap Kondisi Membahayakan Manusia</b>	Kab. Lumajang	<b>Persentase Penyelenggaraan Operasi Pencarian dan Pertolongan Terhadap Kondisi Membahayakan Manusia</b>	<b>100%</b>	<b>7,350,000</b>	<b>Penyelenggaraan Operasi Pencarian dan Pertolongan terhadap Kondisi Membahayakan Manusia</b>	Kab. Lumajang	<b>Persentase Penyelenggaraan Operasi Pencarian dan Pertolongan Terhadap Kondisi Membahayakan Manusia</b>	<b>100%</b>	<b>7,350,000</b>	APBD
	Penyelenggaraan Operasi Pencarian dan Pertolongan pada Peristiwa yang Menimpa, Membahayakan, dan/atau Mengancam Keselamatan Manusia	Kab. Lumajang	Jumlah Penyelenggaraan Operasi	15 kali	7,350,000	Penyelenggaraan Operasi Pencarian dan Pertolongan pada Peristiwa yang Menimpa, Membahayakan, dan/atau Mengancam Keselamatan Manusia	Kab. Lumajang	Jumlah Penyelenggaraan Operasi	15 kali	7,350,000	APBD

## 2.5 Penelaahan Usulan Program dan Kegiatan Masyarakat

Dengan pertimbangan prinsip penyelenggaraan pemerintah yang baik dengan memperhatikan hasil MUSRENBANG mulai dari tingkat Kecamatan yang ditindak lanjuti sampai dengan tingkat kabupaten, responsif terhadap permasalahan serta isu strategis, efisien dalam perencanaan anggaran dan efektif dalam pencapaian tujuan. Dengan demikian rencana kerja ini tidak hanya memenuhi kepentingan perangkat daerah saja melainkan juga dapat menjawab permasalahan yang ada di masyarakat khususnya terkait dengan perdagangan sepanjang anggaran mampu terakomodir dalam memenuhi sesuai dengan program dan kegiatan.

Usulan yang disampaikan pada saat pembahasan forum OPD dan tentunya menyesuaikan prioritas program dan kegiatan Pada Satuan Polisi Pamong Praja Kabupaten Lumajang, seperti tersaji dalam Tabel T.C- 32.

*Tabel T-C.32*

### USULAN PROGRAM/KEGIATAN DARI PEMANGKU KEPENTINGAN TAHUN 2022 SATUAN POLISI PAMONG PRAJA KABUPATEN LUMAJANG

No	Program	Kegiatan	Sub Kegiatan	Indikator Kinerja	Volume	Lokasi	Catatan
	PROGRAM PENUNJANG URUSAN PEMERINTAHAN DAERAH KABUPATEN/KOTA			<b>Persentase pemenuhan fasilitas kebutuhan operasional perkantoran</b>	<b>100%</b>	Kantor Satpol PP	
		Perencanaan, Penganggaran, dan Evaluasi Kinerja Perangkat Daerah		<b>Persentase fasilitas dokumen Perencanaan, Penganggaran, dan Evaluasi Kinerja</b>	<b>100%</b>	Kantor Satpol PP	
			Penyusunan Dokumen Perencanaan Perangkat Daerah	Jumlah jenis dokumen perencanaan	3 Jenis	Kantor Satpol PP	
			Koordinasi dan Penyusunan Laporan Capaian Kinerja dan Ikhtisar Realisasi Kinerja SKPD	Jumlah Dokumen Lakip	3 Dokumen	Kantor Satpol PP	
		<b>Administrasi Keuangan Perangkat Daerah</b>		<b>Persentase fasilitas Administrasi Keuangan Perangkat Daerah</b>	<b>100%</b>	Kantor Satpol PP	
			Penyediaan Gaji dan Tunjangan ASN	Jumlah ASN terlayani gaji dan tunjangan	48 Orang	Kantor Satpol PP	
			Pelaksanaan Penatausahaan dan Pengujian/Verifikasi Keuangan SKPD	Jumlah fasilitas penatausahaan dan verifikasi keuangan SKPD	3Orang	Kantor Satpol PP	
			Koordinasi dan Penyusunan Laporan Keuangan Akhir Tahun SKPD	Jumlah jenis Laporan Keuangan Akhir Tahun	6 Jenis	Kantor Satpol PP	
			Koordinasi dan Penyusunan Laporan Keuangan	Jumlah Jenis Laporan Keuangan	18 jenis Dok.		

No	Program	Kegiatan	Sub Kegiatan	Indikator Kinerja	Volume	Lokasi	Catatan
			Bulanan/Triwulanan/ Semesteran SKPD				
		Administrasi Kepegawaian Perangkat Daerah		Persentase fasilitasi Administrasi Kepegawaian PD	100%	Kantor Satpol PP	
			Pengadaan Pakaian Dinas Beserta Atribut Kelengkapannya	Jumlah pakaian yang diadakan	230 setel	Kantor Satpol PP	
		Administrasi Umum Perangkat Daerah		Persentase fasilitasi Administrasi Umum PD	100%	Kantor Satpol PP	
			Penyediaan Komponen Instalasi Listrik/Penerangan Bangunan Kantor	Jumlah jenis komponen instalasi Listrik/Penerangan yang disediakan	25 Jenis	Kantor Satpol PP	
			Penyediaan Bahan Logistik Kantor	Jumlah jenis bahan logistik kantor yang disediakan	76 jenis	Kantor Satpol PP	
			Penyediaan Barang Cetak dan Penggandaan	Jumlah Jenis Barang Cetak Yang Disediakan	10 Jenis	Kantor Satpol PP	
			Penyediaan Bahan Bacaan dan Peraturan Perundang undangan	Jumlah Jenis Bahan Bacaan Yang Disediakan	5 Jenis	Kantor Satpol PP	
			Penyelenggaraan Rapat Koordinasi dan Konsultasi SKPD	Jumlah fasilitasi Rakor SKPD	100 kali	Dalam dan luar Lumajang	
		Pengadaan Barang Milik Daerah Penunjang Urusan Pemerintah Daerah		<b>Persentase Fasilitasi Pengadaan Barang Milik Daerah</b>	100%	Kantor Satpol PP	
			Pengadaan Kendaraan Dinas Operasional atau Lapangan	Jumlah Kendaraan Dinas Yang Diadakan	1 unit (mobil damkar), 2 unit (mobil patroli)		
			Pengadaan Peralatan dan Mesin lainnya	Jumlah jenis perlengkapan kantor Kantor yang disediakan	17 Jenis	Kantor Satpol PP	
				Jumlah jenis mebel yang disediakan	31 Unit	Kantor Satpol PP	
			Pengadaan gedung kantor atau bangunan lainnya	Jumlah jenis gedung kantor/bangunan lain yang dibangun	1 jenis	Kantor Satpol PP	
				Jumlah jenis mebel yang disediakan	15 Jenis	Kantor Satpol PP	
		Penyediaan Jasa		Persentase fasilitasi	100%	Kantor Satpol	

No	Program	Kegiatan	Sub Kegiatan	Indikator Kinerja	Volume	Lokasi	Catatan
		Penunjang Urusan Pemerintahan Daerah		penyediaan jasa penunjang operasional kantor		PP	
			Penyediaan Jasa Surat Menyurat	Jumlah fasilitasi jasa surat menyurat	10000 Lembar	Kantor Satpol PP	
			Penyediaan Jasa Komunikasi, Sumber Daya Air dan Listrik	jumlah rekening yang dibayar	48 Rekening	Kantor Satpol PP	
			Penyedia Jasa Pelayanan Umum Kantor	Jumlah fasilitasi jasa pelayanan umum kantor	180 Orang	Kantor Satpol PP	
				Jumlah Fasilitasi Kebersihan Kantor	2 Orang	Kantor Satpol PP	
		Pemeliharaan Barang Milik Daerah Penunjang Urusan Pemerintahan Daerah		Persentase fasilitasi pemeliharaan BMD	100%	Kantor Satpol PP	
			Penyedia Jasa Pemeliharaan, Biaya Pemeliharaan dan Pajak Kendaraan Perorangan Dinas atau Kendaraan Dinas Jabatan	Jumlah Kendaraan Dinas Perorangan/Jabatan Yang Dipelihara	2 Unit	Kantor Satpol PP	
			Penyediaan Jasa Pemeliharaan, Biaya Pemeliharaan, Pajak dan Perijinan Kendaraan Dinas Operasional atau Lapangan	Jumlah Kendaraan Dinas Operasional/Lapangan Yang Dipelihara	56 Unit	Kantor Satpol PP	
			Pemeliharaan Peralatan dan Mesin Lainnya	Jumlah jenis peralatan yang dipelihara	60 Jenis	Kantor Satpol PP	
			Pemeliharaan/Rehabilitasi Gedung Kantor dan Bangunan Lainnya	Jumlah Gedung Yang Dipelihara	3 Unit	Kantor Satpol PP	
	PROGRAM PENINGKATAN KETENTERAMAN DAN KETERTIBAN UMUM			Persentase Peningkatan Penyelenggaraan Ketenteraman dan Ketertiban Umum	85%	Wil. Kab. Lmjg.	
		Penanganan Gangguan Ketenteraman dan Ketertiban Umum dalam 1 (Satu) Daerah Kabupaten/Kota		Persentase Penanganan Gangguan Ketenteraman dan Ketertiban Umum	100%	Wil. Kab. Lmjg	
			Pencegahan Gangguan Ketenteraman dan Ketertiban Umum melalui Deteksi Dini dan Cegah Dini, Pembinaan dan Penyuluhan,	Jumlah Patroli dan Penertiban Ketenteraman dan Ketertiban Umum	76 kali	Wil. Kab. Lmjg	



No	Program	Kegiatan	Sub Kegiatan	Indikator Kinerja	Volume	Lokasi	Catatan
			Pelaksanaan Patroli, Pengamanan, dan Pengawasan				
			Penindakan atas Gangguan Ketenteraman dan Ketertiban Umum Berdasarkan Perda dan Perkada melalui Penertiban dan Penanganan Unjuk Rasa dan Kerusuhan Massa	Persentase Penindakan Gangguan Ketentraman dan Ketertiban Umum Keamanan dan Ketertiban Umum	38%	Wil. Kab. Lmjg	
			Koordinasi Penyelenggaraan Ketentraman dan Ketertiban Umum Serta Perlindungan Masyarakat Tingkat Kabupaten/Kota	Jumlah saran Wilayah Pengendalian Keamanan dan Kenyamanan Lingkungan,	205 Desa/ Kel.	Wil. Kab. Lmjg	
				Jumlah Anggota Linmas Yang Dibina	476	Wil. Kab. Lmjg	
			Pemberdayaan Perlindungan Masyarakat Dalam rangka Ketentraman dan Ketertiban Umum	Persentase Kelompok Siskamling Yang Aktif	30%	Wil. Kab. Lmjg	
			Peningkatan Kapasitas SDM Satpol Polisi	Jumlah SDM Satpol PP Yang Dibina,	170 orang	Wil. Kab. Lmjg	
			Pamongpraja dan Satuan erlindungan Masyarakat Termasuk Dalam Pelaksanaan Tugas Yang Bernuansa Hak Asasi Manusia	Jumlah Satlinmas Yang Dibina	10 orang	Wil. Kab. Lmjg	
			Kerjasama Antar Lembaga dan Kementrian Dalam Teknik Pencegahan dan Penanganan Gangguan Ketentraman dan Ketertiban Umum	Jumlah Lembaga dan Kementrian Yang Menjalin Kerjasama	5 lembaga	Wil. Kab. Lmjg	
			Penyediaan Layanan dalam rangka Dampak Penegakan Peraturan Daerah dan Perkada	Jumlah Warga Yang Mendapat Pelayanan Ganti Rugi Materiel Akibat Dampak Penegakan Perda dan Perkada	15 orang	Wil. Kab. Lmjg	
				Jumlah Warga Yang Mendapat Pelayanan Pengobatan Akibat Dampak Penegakan Perda dan Perkada	7 orang	Wil. Kab. Lmjg	
		Penegakan Perda Kabupaten /Kota dan Peraturan Bupati/Walikota		Persentase Peraturan Daerah/Peraturan Bupati Yang Ditegakkan	<b>100%</b>	Wil. Kab. Lmjg	

No	Program	Kegiatan	Sub Kegiatan	Indikator Kinerja	Volume	Lokasi	Catatan
			Sosialisasi Penegakan Peraturan Daerah dan Peraturan Bupati /Walikota	Jumlah Peraturan Daerah dan Peraturan Bupati Yang Disosialisasikan	13 Perda/Perbub	Wil. Kab. Lmjg	
			Pengawasan Atas Kepatuhan Terhadap Pelaksanaan Peraturan daerah dan Peraturan Bupati/Walikota	Jumlah Peraturan Daerah dan Peraturan Yang Diawasi	575 Perda/Perbub	Wil. Kab. Lmjg	
			Penanganan Atas Pelanggaran Peraturan Daerah dan Peraturan Peraturan Bupati/Walikota	Jumlah Kasus Pelanggaran Perda dan/atau Perkada Yang Tertangani	25 Kasus	Wil. Kab. Lmjg	
				Frekuensi / Jumlah Operasi Barang Kena Cukai Ilegal	53 Kegiatan	Wil. Kab. Lmjg	
		Pembinaan Penyidik Pegawai Negeri Sipil (PPNS) Kabupaten/Kota		Persentase Pembinaan Pegawai negeri Sipil (PPNS) Kabupaten/ Kota	100%	Wil. Kab. Lmjg	
			Pengembangan Kapasitas dan Karier PPNS	Jumlah PPNS Yang Mengikuti Bimtek Pengembangan dan Karier PPNS	2 PPNS	Wil. Kab. Lmjg	
	PROGRAM PENCEGAHAN, PENANGGULANGAN, PENYELAMATAN KEBAKARAN DAN PENYELAMATAN NON KEBAKARAN			Persentase Penanganan Penanggulangan, Penyelamatan Kebakaran dan Non Kebakaran di Wilayah Kabupaten	100%	Wil. Kab. Lmjg	
		Pencegahan, Pengendalian, Pemadaman, Penyelamatan, dan Penanganan Bahan Berbahaya dan Beracun Kebakaran dalam Daerah Kabupaten/Kota		Persentase Penanganan Pencegahan, Pengendalian, Pemadaman, Penyelamatan dan Penanganan Bahan Beracun Kebakaran Dalam Daerah Kabupaten/ Kota	55%	Wil. Kab. Lmjg	
			Pemadaman dan Pengendalian Kebakaran Dalam Daerah Kabupaten/Kota	Jumlah Layanan Pemadaman, Penyelamatan dan Evakuasi Oleh Bidang Pemadam Kebakaran	40 kali	Wil. Kab. Lmjg	
			Pengadaan Sarana dan Prasarana Pencegahan, Penanggulangan Kebakaran dan Alat	Jumlah sarana pemadam kebakaran yang diadakan	15 Unit	Wil. Kab. Lmjg	

No	Program	Kegiatan	Sub Kegiatan	Indikator Kinerja	Volume	Lokasi	Catatan
			Pelindung Diri				
		Inspeksi Peralatan Proteksi Kebakaran		Jumlah Pelaksanaan Inspeksi Peralatan Proteksi Kebakaran	65 kali	Wil. Kab. Lmjg	
			Pendataan Sarana Prasarana Proteksi Kebakaran	Jumlah Sarana dan Prasarana Pemadam Kebakaran Yang Didata	100	Wil. Kab. Lmjg	
		Pemberdayaan Masyarakat Dalam Pencegahan Kebakaran		Jumlah Kelompok Masyarakat Yang Dibina	24 kelompok	Wil. Kab. Lmjg	
			Pemberdayaan Masyarakat dalam Pencegahan dan Penanggulangan Kebakaran , Melalui Sosialisasi dan Edukasi Masyarakat	Jumlah Masyarakat Yang Mengikuti Sosialisasi	1025 orang	Wil. Kab. Lmjg	
		Penyelenggaraan Operasi Pencarian dan Pertolongan terhadap Kondisi Membahayakan Manusia		Persentase Penyelenggaraan Operasi Pencarian dan Pertolongan Terhadap Kondisi Membahayakan Manusia	100%	Wil. Kab. Lmjg	
			Penyelenggaraan Operasi Pencarian dan Pertolongan pada Peristiwa yang Menimpa, Membahayakan, dan/atau Mengancam Keselamatan Manusia	Jumlah Penyelenggaraan Operasi	15 kali	Wil. Kab. Lmjg	

### BAB III TUJUAN DAN SASARAN PERANGKAT DAERAH

#### 3.1. Telaahan terhadap Kebijakan Nasional

Perencanaan strategis disusun sebagai acuan dalam pengelolaan sumber daya, yang mana diharapkan dengan adanya perencanaan strategis tersebut, pengelolaan sumber daya dapat dilakukan secara lebih terarah dan terkendali serta dapat mengakomodasi dan mengantisipasi perubahan lingkungan internal dan eksternal yang terjadi.

Masing-masing komponen Rencana Strategis tersebut dapat diuraikan sebagai berikut :

##### A. Visi

Visi merupakan gambaran umum tentang kondisi ideal yang diinginkan pada masa mendatang oleh pimpinan dan seluruh staf Kabupaten Lumajang. Visi harus mampu memperlihatkan gambaran keseluruhan apa yang dicapai secara jelas, ringkas, mudah diingat, memberi inspirasi, sebagai titik temu, memiliki fleksibilitas dan kreatifitas dalam melaksanakannya. Visi harus memenuhi persyaratan-persyaratan sebagai berikut :

1. Dapat dibayangkan (*imaginable*) oleh pimpinan dan staf;
2. Memiliki nilai yang diinginkan (*desirable*);
3. Memungkinkan untuk dicapai (*achievable*);.
4. Terfokus pada permasalahan utama;
5. Berwawasan jangka panjang (5 s/d 25 tahun) dan tidak mengabaikan perkembangan;
6. Dapat dikomunikasikan dan dimengerti oleh stakeholder.

Selanjutnya Visi Kepala Daerah dalam Rencana Pembangunan Jangka Menengah (RPJM) Kabupaten Lumajang Tahun 2018 – 2023 adalah :

#### **“TERWUJUDNYA MASYARAKAT LUMAJANG YANG BERDAYA SAING, MAKMUR DAN BERMARTABAT”**

##### B. Misi

Misi merupakan pemandu dalam mencapai visi dengan menawarkan keunggulan seperti peningkatan hasil yang lebih baik, inovasi dan fleksibilitas serta meningkatkan gairah / semangat bagi pimpinan dan seluruh. Misi merupakan beberapa tujuan antara untuk mencapai Visi. Misi juga merupakan akumulasi dari sasaran program strategik, dimana program-program strategik dilaksanakan untuk mencapai visi dan misi.

Dalam rangka mencapai visi Kabupaten Lumajang maka diwujudkan dengan beberapa misi sebagai berikut :

Tabel: 3.1  
Penjelasan Visi Misi Kabupaten Lumajang

NO	MISI	PENJELASAN MISI
1	Mewujudkan perekonomian daerah berkelanjutan yang berbasis pada pertanian, usaha mikro, dan pariwisata;	Bermakna bahwa pemerintah dan masyarakat bersama-sama meningkatkan perekonomian daerah melalui pengembangan pertanian, usaha mikro dan pariwisata

2	Pemenuhan kebutuhan dasar untuk mewujudkan masyarakat yang lebih sejahtera dan mandiri	Bermakna bahwa pemerintah dan masyarakat berusaha untuk meningkatkan kesejahteraan dan kemandiriannya melalui pemenuhan enam kebutuhan wajib dasar ( pendidikan, kesehatan, ketersediaan pangan, permukiman,, perlindungan masyarakat dan social)
3	Reformasi birokrasi yang efektif, profesional, akuntabel ,dan transparan untuk mewujudkan pemerintahan yang baik, benar, dan bersih ( <i>good and clean governance</i> );	Bermakna bahwa pemerintah Kabupaten Lumajang berupaya untuk meningkatkan penyelenggaraan tata kelola pemerintahan yang baik, benar dan bersih ( <i>good and clean governance</i> ) yang didukung dengan teknologi informasi

Dengan memperhatikan visi dan misi yang telah diuraikan di atas, maka selanjutnya tujuan pembangunan Kabupaten Lumajang periode Tahun 2018 – 2023 adalah :

**Tujuan Misi 1 adalah :**

1. Meningkatkan percepatan pertumbuhan ekonomi yang inklusif yang berkelanjutan.
2. Meningkatkan pelestarian fungsi lingkungan hidup.

**Tujuan Misi 2 adalah :**

1. Meningkatkan kualitas SDM serta pemerataan da perluasan akses kebutuhan dasar masyarakat.
2. Menurunnya angka kemiskinan melalui peningkatan daya saing tenaga kerja.

**Tujuan Misi 3 adalah :**

Meningkatkan reformasi, birokrasi dalam penyelenggaraan pemerintahan.

Untuk mendukung tercapainya Visi dan Misi Bupati dan Wakil Bupati Kabupaten Lumajang, Satuan Polisi Pamong Praja mengacu pada Misi 3 yaitu Reformasi birokrasi yang efektif, profesional, akuntabel, dan transparan untuk mewujudkan pemerintahan yang baik, benar dan bersih (*good and clean governance*).

**3.2. Tujuan dan Sasaran Renja Perangkat Daerah**

**3.2.1. Tujuan**

Tujuan Rencana Strategis Perangkat Daerah adalah untuk merealisasikan pelaksanaan misi Kabupaten Lumajang yang akan dicapai dalam kurun waktu lima tahun ke depan. Tujuan pembangunan Satuan Polisi pamong Praja ini ditetapkan untuk memberikan arah terhadap program pembangunan Satuan Polisi Pamong Praja secara umum dengan mempertimbangkan sumber daya dan kemampuan yang dimiliki.

Satuan PolisiPamong Praja untuk lima tahun ke depan menetapkan tujuan yakni:

***Meningkatnya Indek Kepuasan Masyarakat.***

### **3.2.2. Sasaran**

Sasaran adalah suatu kondisi yang ingin dicapai dalam jangka waktu pendek, biasanya dalam waktu satu tahun. Sasaran merupakan penjabaran dari tujuan yang telah ditetapkan. Setiap sasaran memiliki indikator kinerja sebagai alat untuk mengukur keberhasilan pencapaian sasaran.

Sasaran pembangunan yang ingin dicapai oleh Satuan Polisi Pamong Praja selama kurun waktu lima tahun sesuai dengan kewenangan yang diberikan oleh Bupati Lumajang kepada Satuan Polisi Pamong Praja, sesuai dengan tugas pokok dan fungsi sebagaimana ditetapkan dalam Peraturan Bupati Lumajang Nomor: 59 Tahun 2017 Tentang Perubahan atas Peraturan Bupati Nomor 65 tahun 2016 Tentang Kedudukan, Susunan Organisasi, Uraian Tugas dan Fungsi serta Tata Kerja Satuan Polisi Pamong Praja.

Untuk mencapai tujuan terbangunnya Pemerintahan yang baik ditetapkan 1 (satu) sasaran dan (2) dua indikator sasaran sebagai berikut:

- a. Persentase Penegakan Perda/Perkada
- b. Persentase Penanganan Kebakaran Sesuai Tingkat Waktu Tanggap  
(Respon Time Rate) Daerah Wilayah Manajemen Kebakaran (WMK)

### **3.2.3. Strategi dan kebijakan**

#### **3.2.3.1. STRATEGI**

Strategi penyelenggaraan pemerintahan di bidang Ketentraman masyarakat dan ketertiban umum serta Penegakan Peraturan Daerah dihasilkan dari identifikasi faktor internal dan eksternal Satuan Polisi Pamong Praja Kabupaten Lumajang.

Strategi untuk pencapaian tujuan dan sasaran adalah dengan menetapkan kebijakan strategis yaitu kebijakan teknis yang akan dilaksanakan secara efektif dan efisien dengan menggunakan prinsip akuntabilitas, mencakup :

- 1) Meningkatkan kerjasama dan kemitraan dalam pencegahan gangguan ketentraman dan ketertiban umum
- 2) Mengoptimalkan pencegahan pelanggaran terhadap peraturan daerah atau produk hukum daerah
- 3) Meningkatkan kesiapsiagaan terhadap gangguan trantibmas

#### **3.2.3.2. KEBIJAKAN**

Pada tataran kebijakan yang diambil oleh Satuan Polisi Pamong Praja Kabupaten Lumajang merupakan kebijakan untuk mengatur pengelolaan manajemen pelaksanaan tugas pokok dan fungsi instansi dan kebijakan untuk melaksanakan kegiatan yang berkaitan dengan pengelolaan sumber daya aparatur serta sarana dan prasartana Satuan Polisi Pamong Praja Kabupaten Lumajang, sebagai berikut:

1. Kebijakan
  - a. Meningkatkan upaya pengamanan ketertiban umum
  - b. Meningkatkan upaya deteksi dini pada potensi
  - c. Meningkatkan pembinaan kepada masyarakat tentang produk hukum daerah

- d. Meningkatkan kepatuhan masyarakat terhadap produk hukum daerah
- e. Meningkatkan Pam Swakarsa perlindungan masyarakat
- f. Meningkatkan pembinaan Linmas dan Pemadam Kebakaran

Adapun rumusan pernyataan strategi dan arah kebijakan Satuan Polisi Pamong Praja Kabupaten Lumajang dalam lima tahun mendatang bisa kita lihat pada tabel berikut ini:

**Tabel: 3.2**  
**Tujuan, Sasaran, Strategi, dan Kebijakan**

Tujuan	Sasaran	Strategi	Kebijakan
Meningkatnya Ketentraman dan Ketertiban Umum	Menurunnya Pelanggaran Masyarakat Terhadap Perda dan/atau Perkada	Meningkatkan kerjasama dan kemitraan dalam pencegahan gangguan ketentraman dan ketertiban umum	Meningkatkan upaya pengamanan ketertiban umum
			Meningkatkan upaya deteksi dini pada potensi gangguan trantibum
		Mengoptimalkan pencegahan pelanggaran terhadap peraturan daerah atau produk hukum daerah	Meningkatkan pembinaan kepada masyarakat tentang produk hukum daerah
			Meningkatkan kepatuhan masyarakat terhadap produk hukum daerah
		Meningkatkan kesiapsiagaan terhadap gangguan trantibmas	Meningktakan Pam Swakarsa perlindungan masyarakat
	Meningkatnya Perlindungan Masyarakat		Meningkatkan pembinaan Linmas dan Pemadam Kebakaran

**Tabel: 3.3**  
**Tujuan dan Sasaran Tahun 2022**  
**Satuan Polisi Pamong Praja Kabupaten Lumajang**

NO	TUJUAN	SASARAN	INDIKATOR	FORMULA	Target Kinerja 2022
	Meningkatnya Indeks Kepuasan Masyarakat		Indek Kepuasan Masyarakat		
		Peningkatan Ketertiban Umum dan Ketentraman Masyarakat	Persentase Penegakan Perda/Perkada	$\frac{\text{Jumlah Pelanggaran Perda/Perkada Yang diselesaikan di Tahun N}}{\text{Jumlah Penanganan Pelanggaran Perda/Perkada Yang dilaporkan/yang Dipantau di tahun N}} \times 100\%$	90%
			Persentase Tingkat Waktu Tanggap (Response time Rate) Daerah Wilayah Managemen Kebakaran (WMK) Penjelasan: 1. Tingkat Waktu Tanggap (Kota 15 menit) 2. Tingkat Waktu Tanggap (Non Kota 75 menit)	$\frac{\text{Jumlah layanan pemadaman, penyelamatan dan evakuasi korban dan terdampak kebakaran di kabupaten/kota pada tahun x dalam tingkat waktu tanggap (response time) oleh Dinas Pemadam Kebakaran dan penyelamatan/Perangkat Daerah}}{\text{Jumlah Seluruh Kebakaran pada tahunN}} \times 100\%$	40

### 3.3. Program dan Kegiatan

Program merupakan kumpulan kegiatan yang sistematis dan terpadu untuk mendapatkan hasil yang dilaksanakan oleh satu atau beberapa instansi pemerintah untuk mencapai sasaran dan tujuan tertentu. Keseluruhan program yang akan diselenggarakan oleh Satuan Polisi Pamong Praja diarahkan untuk mendukung tercapainya Visi, Misi dan tujuan Kepala Daerah sebagaimana tercantum dalam Rencana Pembangunan Jangka Menengah Daerah (RPJMD) Kabupaten Lumajang Tahun 2018 -2023. Guna mewujudkan program-program yang telah ditetapkan, disusunlah kegiatan indikatif untuk memperlancar tujuan dan sasaran dalam mewujudkan visi dan misi. Adapun Program dan Kegiatan tersebut adalah :

#### A. Urusan Penunjang

##### 1). Program Penunjang Urusan Pemerintahan Daerah Kabupaten/Kota

##### a. Kegiatan 1 : Perencanaan, Penganggaran, dan Evaluasi Kinerja Perangkat Daerah

Sub Kegiatan:

1. Penyusunan Dokumen Perencanaan Perangkat Daerah
2. Koordinasi dan Penyusunan Laporan Capaian Kinerja dan Ikhtisar Realisasi Kinerja SKPD.

##### b. Kegiatan 2: Administrasi Keuangan Perangkat Daerah

Sub Kegiatan:

1. Penyediaan Gaji dan Tunjangan ASN
2. Penyediaan Administrasi Pelaksanaan Tugas ASN
3. Koordinasi dan Penyusunan Laporan Keuangan Akhir Tahun SKPD
4. Koordinasi dan Penyusunan Laporan Keuangan Bulanan/Triwulan/Semesteran SKPD

##### c. Kegiatan 3: Administrasi Kepegawaian Perangkat Daerah



Sub Kegiatan:

1. Pengadaan Pakaian Dinas Beserta Atribut Kelengkapannya

d. Kegiatan 4: Administrasi Umum Perangkat Daerah

Sub Kegiatan:

1. Penyediaan Komponen Instalasi Listrik/Penerangan Bangunan Kantor
2. Penyediaan Bahan Logistik Kantor
3. Penyediaan Barang Cetak dan Penggandaan
4. Penyelenggaraan Rapat Koordinasi dan Konsultasi SKPD

e. Kegiatan 5: Penyediaan Jasa Penunjang Urusan Pemerintahan Daerah

Sub Kegiatan:

1. Penyediaan Jasa surat Menyurat
2. Penyediaan Jasa Komunikasi Sumber Daya Air dan Listrik
3. Penyedia Jasa Pelayanan Umum Kantor

f. Kegiatan 6: Pemeliharaan Barang Milik Daerah Penunjang Urusan Pemerintahan Daerah

Sub Kegiatan:

1. Penyedia Jasa Pemeliharaan, Biaya Pemeliharaan, Pajak dan Perijinan Kendaraan dinas Operasional Atau Lapangan
3. Pemeliharaan Peralatan dan Mesin Lainnya

## **B. Urusan Wajib**

### **1). Program Peningkatan Ketentraman dan Ketertiban Umum**

a. Kegiatan 1: Penanganan Gangguan Ketentraman dan Ketertiban Umum dalam 1 (Satu) Daerah Kabupaten/Kota

Sub Kegiatan:

1. Pencegahan Gangguan Ketentraman dan Ketertiban Umum melalui Deteksi Dini dan Cegah Dini, Pembinaan dan Penyuluhan, Pelaksanaan Patroli, Pengamanan, dan Pengawasan
2. Penindakan atas Gangguan Ketentraman dan Ketertiban Umum Berdasarkan Perda dan Perkada melalui Penertiban dan Penanganan Unjuk Rasa dan Kerusuhan Massa
3. Koordinasi Penyelenggaraan Ketentraman dan Ketertiban Umum Serta Perlindungan Masyarakat Tingkat Kabupaten/Kota
4. Pemberdayaan Perlindungan Masyarakat Dalam rangka Ketentraman dan Ketertiban Umum
5. Peningkatan Kapasitas SDM Satpol Polisi Pamongpraja dan Satuan

Perlindungan

Masyarakat Termasuk Dalam Pelaksanaan Tugas Yang Bernuansa Hak Asasi Manusia

6. Kerjasama Antar Lembaga dan Kementrian Dalam Teknik Pencegahan dan Penanganan Gangguan Ketentraman dan Ketertiban Umum
  7. Penyediaan Layanan dalam rangka Dampak Penegakan Peraturan Daerah dan Perkada
- b. Kegiatan 2: Penegakan Perda Kabupaten /Kota dan Peraturan Bupati/ Walikota
- Sub kegiatan:
1. Sosialisasi Penegakan Peraturan Daerah dan Peraturan Bupati/Walikota
  2. Pengawasan Atas Kepatuhan Terhadap Pelaksanaan Peraturan daerah dan Peraturan Bupati/Walikota
  3. Penanganan Atas Pelanggaran Peraturan Daerah dan Peraturan Peraturan Bupati/Walikota

c. Kegiatan 3: Pembinaan Penyidik Pegawai Negeri Sipil (PPNS) Kabupaten/Kota

Sub Kegiatan:

1. Pengembangan Kapasitas dan Karier PPNS

**2) Program Pencegahan, Penanggulangan, Penyelamatan Kebakaran dan**

Penyelamatan Non Kebakaran

**Kegiatan 1:** Pencegahan, Pengendalian, Pemadaman, Penyelamatan, dan Penanganan Bahan Berbahaya dan Beracun Kebakaran dalam Daerah Kabupaten/ Kota

**Sub Kegiatan:**

1. Pemadaman dan Pengendalian Kebakaran Dalam Daerah Kabupaten/ Kota
2. Pengadaan Sarana dan Prasarana Pencegahan, Penanggulangan Kebakaran dan

Alat

Pelindung Diri

**Kegiatan 2:** Inspeksi Peralatan Proteksi Kebakaran

Sub Kegiatan:

1. Pendataan Sarana Prasarana Proteksi Kebakaran

**Kegiatan 3:** Pemberdayaan Masyarakat Dalam Pencegahan Kebakaran

Sub Kegiatan:

1. Pemberdayaan Masyarakat dalam Pencegahan dan Penanggulangan Kebakaran , Melalui Sosialisasi dan Edukasi Masyarakat

**Kegiatan 4:** Penyelenggaraan Operasi Pencarian dan Pertolongan terhadap

Kondisi

Membahayakan Manusia

Sub Kegiatan:

1. Penyelenggaraan Operasi Pencarian dan Pertolongan pada Peristiwa yang Menimpa, Membahayakan, dan/atau Mengancam Keselamatan Manusia

Tabel T-C.33

Rumusan Rencana Program dan Kegiatan Perangkat Daerah Tahun 2022 dan Prakiraan Maju Tahun 2023

1. Urusan Pemerintahan Wajib Yang Berkaitan Dengan Pelayanan Dasar

1.05. Urusan Pemerintahan Bidang Ketentraman dan Ketertiban Umum Serta Perlindungan Masyarakat

Kode Rekening	Urusan/Bidang Urusan Pemerintahan Daerah dan Program/Kegiatan	Indikator Program/ Kegiatan	Rencana Tahun 2022 (Tahun Rencana)			Sumber Dana	Catatan Penting	Perkiraan Maju Rencana Tahun 2023	
			Lokasi	Target Capaian Kinerja	Kebutuhan Dana / Pagu Indikatif			Target Capaian Kinerja	Kebutuhan Dana / Pagu Indikatif
1.5.01	Program Penunjang Urusan Pemerintahan Daerah Kabupaten/ Kota	Persentase pemenuhan kebutuhan operasional kantor	Kantor Satpol PP	100%	6.289.633.114	APBD		100%	8.412.945.699
1.5.01.2.01	Perencanaan, Penganggaran, dan Evaluasi Kinerja Perangkat Daerah	Persentase fasilitasi dokumen Perencanaan, Penganggaran, dan Evaluasi Kinerja	Kantor Satpol PP	100%	2.372.600	APBD		100%	7.992.870
1.5.01.2.01.01	Penyusunan Dokumen Perencanaan Perangkat Daerah	Jumlah jenis dokumen perencanaan	Kantor Satpol PP	3 Jenis	746.600	APBD		3 Jenis	3.239.700
1.05.01.2.01.6	Koordinasi dan Penyusunan Laporan Capaian Kinerja dan Ikhtisar Realisasi Kinerja SKPD	Jumlah Dokumen Lakip	Kantor Satpol PP	3 Jenis	1.626.000	APBD		3 Dokumen	4.753.170
1.05.01.2.02	Administrasi Keuangan Perangkat Daerah	Persentase fasilitasi Administrasi Keuangan Perangkat Daerah	Kantor Satpol PP	100%	4.637.322.704	APBD		100%	6.174.351.900
1.05.01.2.02.1	Penyediaan Gaji dan Tunjangan ASN	Jumlah ASN terlayani gaji dan tunjangan	Kantor Satpol PP	48 Orang	4.588.775.121	APBD		48 Orang	4.588.775.121
1.05.01.2.02.2	Penyediaan Administrasi Pelaksanaan Tugas ASN	Meningkatnya Penyediaan Administrasi Pelaksanaan Tugas ASN	Kantor Satpol PP	100%	43.318.583	APBD		100%	43.318.583
1.05.01.2.02.3	Pelaksanaan Penatausahaan dan Pengujian/Verifikasi Keuangan SKPD	Jumlah fasilitasi penatausahaan dan verifikasi keuangan SKPD	Kantor Satpol PP	3 Orang		APBD		3 Orang	99.335.117

Kode Rekening	Urusan/Bidang Urusan Pemerintahan Daerah dan Program/Kegiatan	Indikator Program/ Kegiatan	Rencana Tahun 2022 (Tahun Rencana)			Sumber Dana	Catatan Penting	Perkiraan Maju Rencana Tahun 2023	
			Lokasi	Target Capaian Kinerja	Kebutuhan Dana / Pagu Indikatif			Target Capaian Kinerja	Kebutuhan Dana / Pagu Indikatif
1.05.01.2.02.5	Koordinasi dan Penyusunan Laporan Keuangan Akhir Tahun SKPD	Jumlah jenis Laporan Keuangan Akhir Tahun	Kantor Satpol PP	6 Jenis	1.074.000	APBD		6 Jenis	1.474.318.125
1.05.01.2.02.7	Koordinasi dan Penyusunan Laporan Keuangan Bulanan/Triwulanan/Semesteran SKPD	Jumlah Jenis Laporan Keuangan	Kantor Satpol PP	18 Jenis Dokumen	4.155.000	APBD		16 Jenis Dokumen	11.923.537
<b>1.05.01.2.05</b>	<b>Administrasi Kepegawaian Perangkat Daerah</b>	<b>Persentase fasilitasi Administrasi Kepegawaian PD</b>	<b>Kantor Satpol PP</b>	<b>100%</b>	<b>26.230.680</b>	APBD		100%	229.518.450
1.05.01.2.05.02	Pengadaan Pakaian Dinas Beserta Atribut Kelengkapannya	Jumlah pakaian yang diadakan	Kab. Lumajang	30 Setel	<b>26.230.680</b>	APBD		250 Stel	229.518.208
<b>1.05.01.2.06</b>	<b>Administrasi Umum Perangkat Daerah</b>	<b>Persentase fasilitasi Administrasi Umum PD</b>	<b>Kab. Lumajang</b>	<b>100%</b>	<b>315.648.830</b>	APBD		<b>100%</b>	<b>368.231.208</b>
1.05.01.2.06.01	Penyediaan Komponen Instalasi Listrik/Penerangan Bangunan Kantor	Jumlah jenis komponen instalasi Listrik/Penerangan yang disediakan	Kab. Lumajang	25 Jenis	16.070.890	APBD		25 Jenis	16.107.415
1.05.01.2.06.04	Penyediaan Bahan Logistik Kantor	Jumlah jenis bahan logistik kantor yang disediakan	Kab. Lumajang	76 jenis	122.330.780	APBD		76 Jenis	149.568.347
1.05.01.2.06.05	Penyediaan Barang Cetakan dan Penggandaan	Jumlah Jenis Barang Cetakan Yang Disediakan	Kab. Lumajang	10 Jenis	57.309.760	APBD		10 Unit	68.150.222
1.05.01.2.06.06	Penyediaan Bahan Bacaan dan Peraturan Perundang undangan	Jumlah Jenis Bahan Bacaan Yang Disediakan	Kab. Lumajang	5 Jenis	0	APBD		5 Jenis	6.615.000
1.05.01.2.06.09	Penyelenggaraan Rapat Koordinasi dan Konsultasi SKPD	Jumlah fasilitasi Rakor SKPD	Kab. Lumajang dan Luar Kab. Lumajang	100 kali	119.937.400	APBD		100 Kali	127.790.224
<b>1.05.01.2.07</b>	<b>Pengadaan Barang Milik</b>	<b>Persentase Fasilitasi</b>	<b>Kab.</b>	<b>100%</b>	<b>0</b>	APBD		<b>100%</b>	<b>400.000.000</b>

Kode Rekening	Urusan/Bidang Urusan Pemerintahan Daerah dan Program/Kegiatan	Indikator Program/ Kegiatan	Rencana Tahun 2022 (Tahun Rencana)			Sumber Dana	Catatan Penting	Perkiraan Maju Rencana Tahun 2023	
			Lokasi	Target Capaian Kinerja	Kebutuhan Dana / Pagu Indikatif			Target Capaian Kinerja	Kebutuhan Dana / Pagu Indikatif
	<b>Daerah Penunjang Urusan Pemerintah Daerah</b>	<b>Pengadaan Barang Milik Daerah</b>	<b>Lumajang</b>						
1.05.01.2.07.02	Pengadaan Kendaraan Dinas Operasional atau Lapangan	Jumlah Kendaraan dinas Yang Diadakan	Kab. Lumajang	1 unit (mobil damkar), 2 unit (mobil patroli)	0	APBD		1 Unit (Mobil Damkar), 2 Unit (Mobil Patroli)	2.800.000.000
1.05.01.2.07.06	Pengadaan Peralatan dan Mesin Lainnya	Jumlah Jenis Mebel Yang Disediakan	Kab. Lumajang	17 Jenis	0	APBD		18 Jenis	200.000.000
		Jumlah Jenis Perlengkapan Kantor Yang Disediakan		31 Jenis		APBD		32 Jenis	
1.05.01.2.07.06	Pengadaan gedung kantor atau bangunan lainnya	Jumlah jenis gedung kantor/bangunan yang dibangun	Kantor Satpol PP	3 Jenis	0	APBD		4 Jenis	400.000.000
<b>1.05.01.2.08</b>	<b>Penyediaan Jasa Penunjang Urusan Pemerintahan Daerah</b>	<b>Persentase fasilitasi penyediaan jasa penunjang operasional kantor</b>	<b>Kab. Lumajang</b>	<b>100%</b>	<b>741.142.800</b>	APBD		100%	522.968.816
1.05.01.2.08.01	Penyediaan Jasa Surat Menyurat	Jumlah fasilitasi jasa surat menyurat	Kab. Lumajang	10000 Lembar	18.622.800	APBD		10000 Lembar	19.553.940
1.05.01.2.08.02	Penyediaan Jasa Komunikasi, Sumber Daya Air dan Listrik	jumlah rekening yang dibayar	Kab. Lumajang	48 Rekening	54.000.000	APBD		48 Rekening	74.894.876
1.05.01.2.08.04	Penyedia Jasa Pelayanan Umum Kantor	Jumlah fasilitasi jasa pelayanan umum kantor	Kantor Satpol PP	180 Orang	668.520.000	APBD		180 Orang	428.520.000
		Jumlah Fasilitasi Kebersihan Kantor	Kantor Satpol PP	2 Orang		APBD		2 Orang	
<b>1.05.01.2.09</b>	<b>Pemeliharaan Barang Milik Daerah Penunjang</b>	<b>Persentase fasilitasi pemeliharaan BMD</b>	Kantor Satpol PP	<b>100%</b>	<b>566.915.500</b>	APBD		<b>100%</b>	<b>709.880.455</b>

Kode Rekening	Urusan/Bidang Urusan Pemerintahan Daerah dan Program/Kegiatan	Indikator Program/ Kegiatan	Rencana Tahun 2022 (Tahun Rencana)			Sumber Dana	Catatan Penting	Perkiraan Maju Rencana Tahun 2023	
			Lokasi	Target Capaian Kinerja	Kebutuhan Dana / Pagu Indikatif			Target Capaian Kinerja	Kebutuhan Dana / Pagu Indikatif
	<b>Urusan Pemerintahan Daerah</b>								
1.05.01.2.09.01	Penyedia Jasa Pemeliharaan, Biaya Pemeliharaan dan Pajak Kendaraan Perorangan Dinas atau Kendaraan Dinas Jabatan	Jumlah Kendaraan Dinas Perorangan/Jabatan Yang Dipelihara	Kantor Satpol PP	2 Unit	0	APBD		2 Unit	86.774.467
1.05.01.2.09.02	Penyediaan Jasa Pemeliharaan, Biaya Pemeliharaan, Pajak dan Perijinan Kendaraan Dinas Operasional atau Lapangan	Jumlah Kendaraan Dinas Operasional/Lapangan Yang Dipelihara	Kantor Satpol PP	56 Unit	530.375.500	APBD		58 Unit	584.738.988
1.05.01.2.09.06	Pemeliharaan Peralatan dan Mesin Lainnya	Jumlah jenis peralatan yang dipelihara	Kantor Satpol PP	60 jenis	36.540.000	APBD		70 Jenis	38.367.000
1.05.01.2.09.09	Pemeliharaan/Rehabilitasi Gedung Kantor dan Bangunan Lainnya	Jumlah Gedung Yang Dipelihara	Kantor Satpol PP	3 unit	0	APBD		3 Unit	30.429.584
<b>1.05.02.</b>	<b>PROGRAM PENINGKATAN KETENTERAMAN DAN KETERTIBAN UMUM</b>	<b>Persentase Peningkatan Penyelenggaraan Ketentraman dan Ketertiban Umum</b>	Kantor Satpol PP	85%	<b>5.965.526.250</b>	APBD		<b>87%</b>	<b>7.192.611.114</b>
<b>1.05.02.2.01</b>	<b>Penanganan Gangguan Ketentraman dan Ketertiban Umum dalam 1 (Satu) Daerah Kabupaten/Kota</b>	<b>Persentase Penanganan Gangguan Ketentraman dan Ketertiban Umum</b>	<b>Kab. Lumajang</b>	<b>100%</b>	<b>5.527.835.250</b>	APBD		<b>100%</b>	<b>6.363.408.404</b>
1.05.02.2.01.01	Pencegahan Gangguan Ketentraman dan Ketertiban Umum melalui Deteksi Dini dan Cegah Dini, Pembinaan dan Penyuluhan, Pelaksanaan Patroli, Pengamanan, dan Pengawasan	Jumlah Patroli dan Penertiban Ketentraman dan Ketertiban Umum	Kab. Lumajang	76 kali	511.488.000	APBD		80 kali	578.586.490
1.05.02.2.01.02	Penindakan atas	Persentase Penindakan	Kab. Lumajang	38%	1.862.580.000	APBD		40%	2.252.136.285

Kode Rekening	Urusan/Bidang Urusan Pemerintahan Daerah dan Program/Kegiatan	Indikator Program/ Kegiatan	Rencana Tahun 2022 (Tahun Rencana)			Sumber Dana	Catatan Penting	Perkiraan Maju Rencana Tahun 2023	
			Lokasi	Target Capaian Kinerja	Kebutuhan Dana / Pagu Indikatif			Target Capaian Kinerja	Kebutuhan Dana / Pagu Indikatif
	Gangguan Ketenteraman dan Ketertiban Umum Berdasarkan Perda dan Perkada melalui Penertiban dan Penanganan Unjuk Rasa dan Kerusuhan Massa	Gangguan Ketenteraman dan Ketertiban Umum Keamanan dan Ketertiban Umum							
1.05.02.2.01.03	Koordinasi Penyelenggaraan Ketenteraman dan Ketertiban Umum Serta Perlindungan Masyarakat Tingkat Kabupaten/Kota	Jumlah sasaran Wilayah Pengendalian Keamanan dan Kenyamanan Lingkungan,	Kab. Lumajang	205 Desa/Kel.	450.129.250	APBD		1). 205 Desa/Kel.	547.111.110
		Jumlah Anggota Linmas Yang Dibina		476 orang		APBD		2). 481	
1.05.02.2.01.04	Pemberdayaan Perlindungan Masyarakat Dalam rangka Ketenteraman dan Ketertiban Umum	Persentase Kelompok Siskamling Yang Aktif	Kab. Lumajang	30%	32.675.000	APBD		35%	113.610.970
1.05.02.2.01.05	Peningkatan Kapasitas SDM Satpol Polisi Pamongpraja dan Satuan erlindungan Masyarakat Termasuk Dalam Pelaksanaan Tugas Yang Bernuansa Hak Asasi Manusia	Jumlah SDM Satpol PP Yang Dibina, Jumlah Satlinmas Yang Dibina	Kab. Lumajang	170 orang	44.035.000	APBD		1). 170 orang	239.242.059
				10 orang		APBD		2). 10 orang	
1.05.02.2.01.07	Kerjasama Antar Lembaga dan Kementrian Dalam Teknik Pencegahan dan Penanganan Gangguan Ketenteraman dan Ketertiban Umum	Jumlah Lembaga dan Kementrian Yang Menjalin Kerjasama	Kab. Lumajang	5 lembaga	2.604.928.000	APBD		5 lembaga	2.616.183.990

Kode Rekening	Urusan/Bidang Urusan Pemerintahan Daerah dan Program/Kegiatan	Indikator Program/ Kegiatan	Rencana Tahun 2022 (Tahun Rencana)			Sumber Dana	Catatan Penting	Perkiraan Maju Rencana Tahun 2023	
			Lokasi	Target Capaian Kinerja	Kebutuhan Dana / Pagu Indikatif			Target Capaian Kinerja	Kebutuhan Dana / Pagu Indikatif
1.05.02.2.01.10	Penyediaan Layanan dalam rangka Dampak Penegakan Peraturan Daerah dan Perkada	Jumlah Warga Yang Mendapat Pelayanan Ganti Rugi Materiel Akibat Dampak Penegakan Perda dan Perkada	Kab. Lumajang	15 orang	22.000.000	APBD		20 orang	16.537.500
		Jumlah Warga Yang Mendapat Pelayanan Pengobatan Akibat Dampak Penegakan Perda dan Perkada		7 orang		APBD	10 orang		
<b>1.05.02.2.02</b>	<b>Penegakan Perda Kabupaten /Kota dan Peraturan Bupati/Walikota</b>	<b>Persentase Peraturan Daerah/Peraturan Bupati Yang Ditegakkan</b>	Kab. Lumajang	<b>100%</b>	<b>437.691.000</b>	APBD		<b>100%</b>	<b>776,702,710</b>
1.05.02.2.02.01	Sosialisasi Penegakan Peraturan Daerah dan Peraturan Bupati /Walikota	Jumlah Peraturan Daerah dan Peraturan Bupati Yang Disosialisasikan	Kab. Lumajang	13 Perda/Perbub	60.825.000	APBD		14 Perda/Perbub	241,618,390
1.05.02.2.02.02	Pengawasan Atas Kepatuhan Terhadap Pelaksanaan Peraturan daerah dan Peraturan Bupati/Walikota	Jumlah Peraturan Daerah dan Peraturan Yang Diawasi	Kab. Lumajang	17 Perda/Perbub	84.084.000	APBD		17 Perda/Perbub	99,711,480
1.05.02.2.02.03	Penanganan Atas Pelanggaran Peraturan Daerah dan Peraturan Peraturan Bupati/Walikota	Jumlah Kasus Pelanggaran Perda dan/atau Perkada Yang Tertangani	Kab. Lumajang	25 Kasus	292.782.000	APBD Dan DBHCT		30 Kasus	435,372,840
		Frekuensi/Jumlah Operasi Barang Kena Cukai Illegal		53 Kegiatan		APBD	58 Kegiatan		
<b>1.05.02.2.03</b>	<b>Pembinaan Penyidik Pegawai Negeri Sipil (PPNS) Kabupaten/Kota</b>	<b>Persentase Pembinaan Pegawai negeri Sipil (PPNS) Kabupaten/Kota</b>	<b>Kab. Lumajang</b>	<b>100%</b>	<b>0</b>	APBD		<b>100%</b>	<b>52,500,000</b>
1.05.02.2.03.01	Pengembangan Kapasitas dan Karier PPNS	Jumlah PPNS Yang Mengikuti Bimtek Pengembangan dan Karier PPNS	Kab. Lumajang	2 PPNS	0	APBD		2 PPNS	52,500,000
<b>1.05.04</b>	<b>PROGRAM</b>	<b>Persentase Penanganan</b>	Kab. Lumajang	100%	<b>756.023.885</b>	APBD		<b>100%</b>	<b>951,657,384</b>



Kode Rekening	Urusan/Bidang Urusan Pemerintahan Daerah dan Program/Kegiatan	Indikator Program/ Kegiatan	Rencana Tahun 2022 (Tahun Rencana)			Sumber Dana	Catatan Penting	Perkiraan Maju Rencana Tahun 2023	
			Lokasi	Target Capaian Kinerja	Kebutuhan Dana / Pagu Indikatif			Target Capaian Kinerja	Kebutuhan Dana / Pagu Indikatif
	<b>PENCEGAHAN, PENANGGULANGAN, PENYELAMATAN KEBAKARAN DAN PENYELAMATAN NON KEBAKARAN</b>	<b>Penanggulangan ,Penyelamatan Kebakaran dan Non Kebakaran di Wilayah Kabupaten</b>							
<b>1.05.04.2.01</b>	<b>Pencegahan, Pengendalian, Pemadaman, Penyelamatan, dan Penanganan Bahan Berbahaya dan Beracun Dalam Daerah Kabupaten/ Kota</b>	<b>Persentase Penanganan Pencegahan, Pengendalian, Pemadaman, Penyelamatan dan Penanganan Bahan Beracun Kebakaran Dalam Daerah Kabupaten/ Kota</b>	Kab. Lumajang	<b>55%</b>	702.823.885	APBD		<b>65%</b>	<b>770,351,259</b>
1.05.04.2.01.02	Pemadaman dan Pengendalian Kebakaran Dalam Daerah Kabupaten/Kota	Jumlah Layanan Pemadaman, Penyelamatan dan Evakuasi Oleh Bidang Pemadam Kebakaran	Kab. Lumajang	40 kali	616.879.600	APBD		45 kali	680,109,759
1.05.04.2.01.06	Pengadaan Sarana dan Prasarana Pencegahan, Penanggulangan Kebakaran dan Alat Pelindung Diri	Jumlah sarana pemadam kebakaran yang diadakan	Kab. Lumajang	15	85.944.285	APBD		20 Unit	90,241,500
<b>1.05.04.2.02</b>	<b>Inspeksi Peralatan Proteksi Kebakaran</b>	<b>Jumlah Pelaksanaan Inspeksi Peralatan Proteksi Kebakaran</b>	Kab. Lumajang	<b>65 kali</b>	<b>3,700,000</b>	APBD		<b>70 kali</b>	<b>4,079,250</b>
1.05.04.2.02.01	Pendataan Sarana Prasarana Proteksi Kebakaran	Jumlah Sarana dan Prasarana Pemadam Kebakaran Yang Didata	Kab. Lumajang	100	3,700,000	APBD		100	4,079,250
<b>1.05.04.2.04</b>	<b>Pemberdayaan Masyarakat Dalam Pencegahan Kebakaran</b>	<b>Jumlah Kelompok Masyarakat Yang Dibina</b>	Kab. Lumajang	<b>24 kelompok</b>	<b>42.150.000</b>	APBD		<b>24 kelompok</b>	<b>169,509,375</b>
1.05.04.2.04.01	Pemberdayaan Masyarakat	Jumlah Masyarakat Yang	Kab. Lumajang	1025 orang	42.150.000	APBD		1025 orang	169,509,375

Kode Rekening	Urusan/Bidang Urusan Pemerintahan Daerah dan Program/Kegiatan	Indikator Program/ Kegiatan	Rencana Tahun 2022 (Tahun Rencana)			Sumber Dana	Catatan Penting	Perkiraan Maju Rencana Tahun 2023	
			Lokasi	Target Capaian Kinerja	Kebutuhan Dana / Pagu Indikatif			Target Capaian Kinerja	Kebutuhan Dana / Pagu Indikatif
	dalam Pencegahan dan Penanggulangan Kebakaran , Melalui Sosialisasi dan Edukasi Masyarakat	Mengikuti Sosialisasi							
1.05.04.2.05	<b>Penyelenggaraan Operasi Pencarian dan Pertolongan terhadap Kondisi Membahayakan Manusia</b>	<b>Persentase Penyelenggaraan Operasi Pencarian dan Pertolongan Terhadap Kondisi Membahayakan Manusia</b>	Kab. Lumajang	<b>100%</b>	<b>7,350,000</b>	APBD		<b>100%</b>	<b>7,717,500</b>
1.05.04.2.05.01	Penyelenggaraan Operasi Pencarian dan Pertolongan pada Peristiwa yang Menimpa, Membahayakan, dan/atau Mengancam Keselamatan Manusia	Jumlah Penyelenggaraan Operasi	Kab. Lumajang	15 kali	7,350,000	APBD		20 kali	7,717,500

## BAB IV

### RENCANA KERJA DAN PENDANAAN PERANGKAT DAERAH

#### 3.1. Program Utama

Penyusunan Rencana Kerja Kecamatan Klakah Tahun 2022 terdiri dari beberapa Program Utama sedangkan untuk mencapai sasaran dilaksanakan melalui kegiatan-kegiatan sebagaimana yang terurai di bawah ini :

*Tabel: 4.1  
Program Utama dan Kegiatan  
Satuan Polisi Pamong Praja Kabupaten Lumajang Tahun 2022*

PROGRAM	KEGIATAN	SUB KEGIATAN	
PROGRAM PENUNJANG URUSAN PEMERINTAHAN DAERAH KABUPATEN/KOTA	Perencanaan, Penganggaran, dan Evaluasi Kinerja Perangkat Daerah	Penyusunan Dokumen Perencanaan Perangkat Daerah	
		Koordinasi dan Penyusunan Laporan Capaian Kinerja dan Ikhtisar Realisasi Kinerja SKPD.	
	Administrasi Keuangan Perangkat Daerah	Administrasi Keuangan Perangkat Daerah	Penyediaan Gaji dan Tunjangan ASN
			Penyediaan Administrasi Pelaksanaan Tugas ASN
			Koordinasi dan Penyusunan Laporan Keuangan Akhir Tahun SKPD
			Koordinasi dan Penyusunan Laporan Keuangan Bulanan/Triwulanan/Semesteran SKPD
	Administrasi Kepegawaian Perangkat Daerah	Administrasi Kepegawaian Perangkat Daerah	Pengadaan Pakaian Dinas Beserta Atribut Kelengkapannya
	Administrasi Umum Perangkat Daerah	Administrasi Umum Perangkat Daerah	Penyediaan Komponen Instalasi Listrik/Penerangan Bangunan Kantor
			Penyediaan Bahan Logistik Kantor
			Penyediaan Barang Cetak dan Penggandaan
			Penyelenggaraan Rapat Koordinasi dan Konsultasi SKPD
	Penyediaan Jasa Penunjang Urusan Pemerintahan Daerah	Penyediaan Jasa Penunjang Urusan Pemerintahan Daerah	Penyediaan Jasa Surat Menyurat
			Penyediaan Jasa Komunikasi, Sumber Daya Air dan Listrik
			Penyedia Jasa Pelayanan Umum Kantor
	Pemeliharaan Barang Milik Daerah Penunjang Urusan Pemerintahan Daerah	Pemeliharaan Barang Milik Daerah Penunjang Urusan Pemerintahan Daerah	Penyediaan Jasa Pemeliharaan, Biaya Pemeliharaan, Pajak dan Perijinan Kendaraan Dinas Operasional atau Lapangan
Pemeliharaan Peralatan dan Mesin Lainnya			
PROGRAM PENINGKATAN KETENTERAMAN DAN KETERTIBAN UMUM	Penanganan Gangguan Ketentraman dan Ketertiban Umum dalam 1 (Satu) Daerah Kabupaten/Kota	Pencegahan Gangguan Ketenteraman dan Ketertiban Umum melalui Deteksi Dini dan Cegah Dini, Pembinaan dan Penyuluhan, Pelaksanaan Patroli, Pengamanan, dan Pengawasan	
		Penindakan atas Gangguan Ketenteraman dan Ketertiban Umum Berdasarkan Perda dan Perkada	

		melalui Penertiban dan Penanganan Unjuk Rasa dan Kerusuhan Massa
		Koordinasi Penyelenggaraan Ketentraman dan Ketertiban Umum Serta Perlindungan Masyarakat Tingkat Kabupaten/Kota
		Pemberdayaan Perlindungan Masyarakat dalam rangka Ketentraman dan Ketertiban Umum
		Peningkatan Kapasitas SDM Satpol Polisi Pamongpraja dan Satuan erlindungan Masyarakat Termasuk Dalam Pelaksanaan Tugas Yang Bernuansa Hak Asasi Manusia
		Kerjasama Antar Lembaga dan Kementrian Dalam Teknik Pencegahan dan Penanganan Gangguan Ketentraman dan Ketertiban Umum
		Penyediaan Layanan dalam rangka dampak Penegakan Peraturan Daerah dan Perkada
Penegakan Perda Kabupaten /Kota dan Peraturan Bupati/Walikota	Sosialisasi Penegakan Peraturan Daerah dan Peraturan Bupati /Walikota	
	Pengawasan Atas Kepatuhan Terhadap Pelaksanaan Peraturan daerah dan Peraturan Bupati/Walikota	
	Penanganan Atas Pelanggaran Peraturan Daerah dan Peraturan Peraturan Bupati/Walikota	
PROGRAM PENCEGAHAN, PENANGGULANGAN, PENYELAMATAN KEBAKARAN DAN PENYELAMATAN NON KEBAKARAN	Pencegahan, Pengendalian, Pemadaman, Penyelamatan, dan Penanganan Bahan Berbahaya dan Beracun Kebakaran dalam Daerah Kabupaten/Kota	Pemadaman dan Pengendalian Kebakaran Dalam Daerah Kabupaten/Kota
		Pengadaan Sarana dan Prasarana Pencegahan, Penanggulangan Kebakaran dan Alat Pelindung Diri
	Inspeksi Peralatan Proteksi Kebakaran	Pendataan Sarana Prasarana Proteksi Kebakaran
	Pemberdayaan Masyarakat Dalam Pencegahan Kebakaran	Jumlah masyarakat yang mengikuti sosialisasi

### 3.2. Sasaran dan Indikator Kinerja

Sasaran yang ingin dicapai/dihasilkan dari Rencana Kerja ini adalah dalam jangka waktu satu tahun.

Adapun perinciannya sebagai berikut :

**Tabel: 4.2**

**Sasaran dan Indikator Kinerja  
Satuan Polisi pamong Praja Kabupaten Lumajang Tahun 2022**

NO	PROGRAM	SASARAN	INDIKATOR	TARGET KINERJA
1.	PROGRAM PENUNJANG URUSAN PEMERINTAHAN DAERAH KABUPATEN/KOTA	Perencanaan, Penganggaran, dan Evaluasi Kinerja Perangkat Daerah	<b>Output:</b> 1. Jumlah jenis dokumen perencanaan 2. Jumlah Dokumen Lakip	3 Jenis 3 Dokumen

NO	PROGRAM	SASARAN	INDIKATOR	TARGET KINERJA
		Administrasi Keuangan Perangkat Daerah	<b>Output:</b> 1. Jumlah ASN terlayani gaji dan tunjangan 2. Jumlah fasilitasi penatausahaan dan verifikasi keuangan SKPD 3. Jumlah jenis Laporan Keuangan Akhir Tahun 4. Jumlah Jenis Laporan Keuangan	48 Orang 3 Orang 6 Jenis 18 Jenis
		Administrasi Kepegawaian Perangkat Daerah	1. Jumlah pakaian yang diadakan	30 Setel
		Administrasi Umum Perangkat Daerah	1. Jumlah jenis komponen instalasi Listrik/Penerangan yang disediakan 2. Jumlah jenis bahan logistik kantor yang disediakan 3. Jumlah Jenis Barang Cetak Yang Disediakan 4. Jumlah fasilitasi Rakor SKPD	25 Jenis 76 Jenis 10 Jenis 100 Kali
		Penyediaan Jasa Penunjang Urusan Pemerintahan Daerah	1. Jumlah fasilitasi jasa surat menyurat 2. Jumlah rekening yang dibayar 3. a. Jumlah fasilitasi jasa pelayanan umum kantor b. Jumlah Fasilitasi Kebersihan Kantor	10.000 Lembar 48 Rekening 180 Orang 2 Orang
		Pemeliharaan Barang Milik Daerah Penunjang Urusan Pemerintahan Daerah	2. Jumlah Kendaraan Dinas Operasional/Lapangan Yang Dipelihara 3. Jumlah jenis peralatan yang dipelihara	56 Unit 60 jenis
			<b>Outcomes</b> 1. Persentase Penegakan Perda/Perkada 2. Presentase Penanganan Kebakaran sesuai Tingkat waktu tanggap (Response time rate) Daerah Wilayah Menegemen Kebakaran (WMK)	90% 40%
2.	PROGRAM PENINGKATAN KETENTERAMAN DAN KETERTIBAN UMUM	Penanganan Gangguan Ketentraman dan Ketertiban Umum dalam 1 (Satu) Daerah Kabupaten/Kota	<b>Output:</b> 1. Jumlah Patroli dan Penertiban Ketentraman dan Ketertiban Umum 2. Persentase Penindakan Gangguan Ketentraman dan Ketertiban Umum 3. a. Jumlah saran Wilayah Pengendalian Keamanan dan Kenyamanan Lingkungan, b. Jumlah Anggota Linmas Yang Dibina 4. Persentase Kelompok Siskamling Yang Aktif 5. Jumlah SDM Satpol PP Yang Dibina, 6. Jumlah Satlinmas Yang Dibina 7. Jumlah Lembaga dan Kementrian Yang Menjalin Kerjasama	76 Kali 38% 205 Desa/Kel. 476 Orang 30% 170 Orang 10 Orang 5 Lembaga
		Penegakan Perda Kabupaten/Kota dan Peraturan Bupati/Walikota	1. Jumlah Peraturan Daerah dan Peraturan Bupati Yang Disosialisasikan 2. Jumlah Peraturan Daerah dan Peraturan Yang Diawasi 3. Jumlah Kasus Pelanggaran Perda dan/atau Perkada Yang Tertangani	13 Perda/Perbub 17 Perda/Perbub 25 Kasus
			<b>Outcomes</b> 1. Persentase Penegakan Perda/Perkada	90%

NO	PROGRAM	SASARAN	INDIKATOR	TARGET KINERJA
3	PROGRAM PENCEGAHAN, PENANGGULANGAN, PENYELAMATAN KEBAKARAN DAN PENYELAMATAN NON KEBAKARAN	Pencegahan, Pengendalian, Pemadaman, Penyelamatan, dan Penanganan Bahan Berbahaya dan Beracun Kebakaran dalam Daerah Kabupaten/Kota	<b>Output:</b> 1. Jumlah Layanan Pemadaman Penyelamatan dan Evakuasi Oleh Bidang Pemadam Kebakaran 2. Jumlah sarana pemadam kebakaran yang diadakan	40 Kali  15Unit
		Inspeksi Peralatan Proteksi Kebakaran	1. Jumlah Sarana dan Prasarana Pemadam Kebakaran Yang Didata	100
		Pemberdayaan Masyarakat dalam Pencegahan dan Penanggulangan Kebakaran, Melalui Sosialisasi dan Edukasi Masyarakat	Jumlah Masyarakat Yang Mengikuti Sosialisasi	1025 Orang
		Penyelenggaraan Operasi Pencarian dan Pertolongan Pada Peristiwa Yang Menimpa, Membahayakan, dan/atau Mengancam Keselamatan Manusia	Jumlah Penyelenggaraan Operasi	15 Kali
			<b>Outcome:</b> 1. Persentase Tingkat Waktu Tanggap (Response Time Rite) Daerah wilayah Manajemen Kebakaran (WMK)	40%

### 3.3. Alokasi Anggaran

Jumlah Anggaran yang dialokasikan untuk mendukung pelaksanaan Program dan Kegiatan Satuan Polisi Pamong Praja Tahun Anggaran 2022 direncanakan sebesar **Rp 13.011.183.249,-** dengan rincian untuk Belanja Langsung sebesar **Rp. 8.422.408.128,-** dan untuk Belanja Tidak Langsung sebesar **Rp. 4.588.775.121,-** Adapun untuk rincian kegiatan sebagaimana pada lampiran Rencana Program dan Kegiatan SKPD Tahun 2022

## **BAB V**

### **PENUTUP**

Sebagaimana telah diuraikan pada penjelasan sebelumnya bahwa Rencana Kerja (Renja) Tahun 2022 merupakan penjabaran lebih konkrit dan operasional dari Rencana Strategis (RENSTRA) Satuan Polisi Pamong Praja Kabupaten Lumajang tahun 2018-2023. Rencana Kerja Satuan Polisi pamong Praja Kabupaten Lumajang memuat sasaran strategis, indikator kinerja dan target Tahun 2022.

Dengan harapan Rencana Kerja (Renja) Tahun 2022 yang telah disusun dapat dilaksanakan dengan baik dan memenuhi target yang telah ditetapkan sehingga tujuan dan sasaran Satuan Polisi pamong Praja Kabupaten Lumajang dapat tercapai.

Kami berharap dukungan dari seluruh pelaku pembangunan dan seluruh elemen masyarakat untuk mewujudkan pelaksanaan Rencana Kerja ini, sehingga dapat memberikan hasil yang memuaskan bagi semua kalangan, khususnya untuk masyarakat di wilayah Kabupaten Lumajang pada umumnya.

Semoga Rencana Kerja (Renja) ini dapat memberikan manfaat kepada kita dalam melaksanakan program/kegiatan dan sekaligus dapat dijadikan sebagai sumber referensi untuk segenap pihak khususnya bagi aparat Satuan Polisi pamong Praja Kabupaten Lumajang.