

PERUBAHAN RENCANA KINERJA (P-RENJA) TAHUN 2021



**SATUAN POLISI PAMONG PRAJA
(SATPOL PP)
KABUPATEN LUMAJANG**

Jl. Jenderal Hariyono No. 160 Tlp. / Fax. (0334)887467

KATA PENGANTAR

Puji syukur kami panjatkan kehadirat Allah SWT karena atas segala limpahan rahmat dan karunia-Nya sehingga pada kesempatan ini kami dapat menyelesaikan penyusunan Perubahan Rencana Kerja (P-Renja) Satuan Polisi Pamong Praja Kabupaten Lumajang ini.

Perubahan Rencana Kerja (P-Renja) tahun 2021 merupakan suatu perencanaan tahunan yang memuat program dan kegiatan yang diusulkan oleh Satuan Polisi Pamong Praja yang mengacu kepada sasaran strategis dan indikator kinerja yang telah ditetapkan pada Rencana Strategis Tahun 2018-2023.

Perubahan Rencana Kerja 2021 ini dapat dijadikan salah satu acuan bagi dinas dalam menyusun dokumen pelaksanaan anggaran tahun 2021 sehingga konsistensi dan keterpaduan dalam perencanaan, pelaksanaan, penganggaran dan pengawasan dapat terjaga.

Semoga Perubahan Rencana Kerja (P-Renja) Satuan Polisi Pamong Praja Kabupaten Lumajang ini dapat menjadi pedoman dalam menyusun dokumen pelaksanaan anggaran Tahun 2021 sehingga konsistensi dan keterpaduan dalam perencanaan, pelaksanaan, penganggaran dan pengawasan dapat terjagasehingga dapat mewujudkan Visi dan Misi Pemerintahan Kabupaten Lumajang.

Usaha maksimal dalam penyusunan Perubahan Rencana Kerja (P-Renja) ini telah kami lakukan, namun kami menyadari sepenuhnya bahwa penyusunan Perubahan Rencana Kerja (P-Renja) Tahun 2021 ini masih jauh dari sempurna dan secara terbuka kami senantiasa meminta petunjuk, kritik serta saran guna perbaikan dari penulisan Rencana Strategis ini.

Akhirnya semoga Perubahan Rencana Kerja (P-Renja) tahun 2021 ini dapat bermanfaat dan sesuai dengan tujuan dan harapan, Amiin.

Lumajang, 11 Oktober 2021

KEPALA SATUAN POLISI PAMONG PRAJA
KABUPATEN LUMAJANG



Drs. M. TALI BILOGO, S.Sos
NIP. 19650508 198603 1 016

DAFTAR ISI

PENGANTAR	1
DAFTAR ISI	1
BAB I PENDAHULUAN	1
1.1 Latar Belakang	1
1.1.1 Pengertian Renja	1
1.1.2 Proses Penyusunan Renja	2
1.2 Landasan Hukum	3
1.3 Maksud dan Tujuan	4
1.4 Sistematika Penulisan	5
BAB II EVALUASI PELAKSANAAN RENJA SKPD TAHUN LALU	
2.1 Evaluasi Pelaksanaan Renja Tahun 2020 dan Capaian Renstra Satuan Polisi pamong Praja Kabupaten Lumajang	6
2.2 Analisis Kinerja Pelayanan SKPD.....	10
2.3. Isu-isu Penting Penyelenggaraan Tugas dan Fungsi SKPD	13
2.4. Review Terhadap Rancangan Awal RKD.....	14
2.5. Penelaahan Usulan Program dan Kegiatan Masyarakat	23
BAB III TUJUAN, SASARAN, PROGRAM DAN KEGIATAN	29
3.1. Telaahan Terhadap Kebijakan Nasional dan Provinsi.....	29
A. Visi	29
B. Misi	29
3.2 Tujuan dan Sasaran Renja Perangkat Daerah	30
3.2.1 Tujuan	30
3.2.2 Sasaran	32
3.2.3 Strategis dan Kebijakan	32
3.2.3.1 Strategi	32
3.2.3.2 Kebijakan	32
3.3 Program dan Kegiatan	35
A. Urusan Penunjang	36
B. Urusan Wajib	37
BAB IV PERUBAHAN RENCANA KERJA DAN PENDANAAN PERANGKAT DAERAH	
3.1 Program Utama	52
3.2 Sasaran dan Indikator Kinerja	54
3.3 Alokasi Anggaran	56
BAB V PENUTUP	57

BAB I

PENDAHULUAN

1.1. Latar Belakang

Mendukung terwujudnya good governance, dalam hal ini pertanggungjawaban pemerintah dalam mewujudkan tata pengelolaan pemerintahan yang baik salah satunya adalah mewujudkan pemerintahan yang berorientasi pada hasil. Dengan kata lain pemerintah lebih berfokus pada pencapaian kinerja yang lebih baik. Oleh karena itu Pemerintah Daerah Kabupaten Lumajang dalam menjamin penyelenggaraan pemerintahan dan pembangunan daerah dalam periode satu tahun berjalan dengan efektif, efisien, dan tepat sasaran maka seluruh Organisasi Perangkat Daerah (OPD) dituntut guna ikut berperan sesuai dengan tugas, pokok dan fungsi.

Berangkat dari latar belakang tersebut maka untuk setiap tahun Satuan Polisi Pamong Praja Kabupaten Lumajang membuat Renja Perubahan yang merupakan rencana kegiatan tahunan yang digunakan sebagai pedoman dalam kegiatan tahun tersebut. Sehubungan dengan hal tersebut, mendasarkan pada Peraturan Menteri Dalam Negeri Nomor 86 Tahun 2017 tentang Tatacara Perencanaan, Pengendalian, dan Evaluasi Pembangunan Daerah, Instansi satuan Polisi Pamong Praja Kabupaten Lumajang menyusun Dokumen Renja Perubahan 2021 yang ditetapkan dengan Surat Keputusan.

1.1.1. Pengertian Renja Perubahan

Rencana Kerja Perubahan merupakan Rencana Kerja Perubahan selama satu tahun sebagai pedoman dalam menentukan langkah-langkah yang akan datang tentang kebijakan penyelenggaraan pemerintahan, pembangunan dan kemasyarakatan sebagai wujud pernyataan kehendak masyarakat dalam kurun waktu satu tahun ke depan.

Rencana Kerja Perubahan merupakan proses penjabaran lebih lanjut dari sasaran dan program yang telah ditetapkan dalam rencana strategis (renstra). Rencana Kerja Perubahan Satuan Polisi Pamong Praja Kabupaten Lumajang menggambarkan kinerja tahunan yang akan diwujudkan beserta target yang ingin dicapai berdasarkan program, kebijakan dan sasaran yang telah ditetapkan dalam rencana strategis.

Maksud disusunnya Rencana Kerja Perubahan adalah menjaga konsistensi dan keterpaduan dalam perencanaan, pelaksanaan, penganggaran maupun pengawasan. Adapun tujuan penyusunan Rencana Kerja Perubahan adalah sebagai salah satu acuan bagi Satuan Polisi Pamong Praja Kabupaten Lumajang dalam menyusun dokumen pelaksanaan anggaran.

Penyelenggaraan pemerintahan dan pelaksanaan pembangunan dalam era otonomi daerah diarahkan untuk meningkatkan pemberdayaan masyarakat melalui

pembangunan, sehingga masyarakat memiliki kekuatan dalam menghadapi berbagai krisis maupun tantangan.

1.1.2. Proses Penyusunan Renja Perubahan

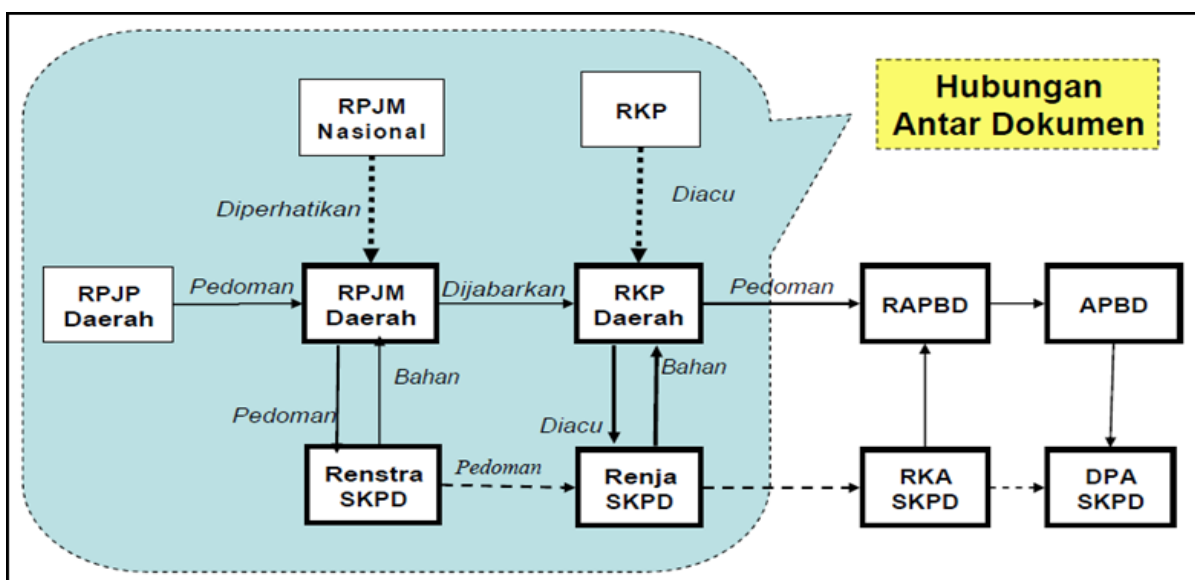
Dalam prosesnya, penyusunan rancangan Renja Perubahan OPD mengacu pada kerangka arahan yang dirumuskan dalam rancangan awal RKPD. Oleh karena itu penyusunan rancangan Renja Perubahan OPD dapat dikerjakan secara simultan/paralel dengan penyusunan rancangan awal RKPD, evaluasi pelaksanaan Renja Perubahan OPD tahun-tahun sebelumnya dan evaluasi kinerja terhadap pencapaian Renstra OPD. Tahap penetapan rancangan akhir Rencana Kerja Perubahan OPD dilakukan dengan pengesahan oleh Kepala Daerah, selanjutnya Kepala OPD menetapkan Renja Perubahan OPD untuk menjadi pedoman di lingkungan OPD dalam menyusun program dan kegiatan prioritas OPD pada tahun anggaran berkenaan.

1.1.2. Keterkaitan Antara Renja Perubahan OPD dengan Dokumen Perencanaan Lainnya

Rencana Kerja Perubahan SKPD sebagai dokumen perencanaan pembangunan tahunan di lingkup Satuan Kerja merupakan penjabaran dari Renstra SKPD yang merupakan rencana pembangunan jangka waktu lima tahunan. Seluruh dokumen tersebut merupakan bagian dari sistem perencanaan pembangunan merupakan sebuah proses yang sistematis dan terpadu. Karena sistem perencanaan pembangunan merupakan sebuah proses yang sistematis dan terpadu, maka seluruh tahapan dan dokumen-dokumen yang dihasilkan harus menunjukkan adanya keterkaitan yang erat antara satu dengan yang lainnya.

Gambar 1.1

Bagan Hubungan Antar Dokumen Perencanaan Daerah



1.2. Landasan Hukum

Landasan hukum dari perencanaan kinerja yang disusun oleh Satuan Polisi Pamong Praja Kabupaten Lumajang yaitu :

1. Ketetapan Majelis Permusyawaratan Rakyat Republik Indonesia Nomor XI/MPR/1998 Tentang Penyelenggaraan Negara yang Bersih dan Bebas dari Korupsi, Kolusi dan Nepotisme;
2. Undang Undang Nomor 28 Tahun 1999 Tentang Penyelenggaraan Negara yang Bersih dan Bebas dari Korupsi, Kolusi dan Nepotisme;
3. Undang Undang Nomor 17 Tahun 2003 tentang Keuangan Negara (Lembaran Negara Republik Indonesia Tahun 2003 Nomor 47, Tambahan Lembaran Negara Republik Indonesia Nomor 4286);
4. Undang Undang Nomor 1 Tahun 2004 tentang Perbendaharaan Negara;
5. Undang Undang Nomor 25 Tahun 2004 tentang Sistem Perencanaan Pembangunan Nasional (SPPN);
6. Undang Undang Nomor 23 Tahun 2014 tentang Pemerintahan Daerah;
7. Undang Undang Nomor 33 Tahun 2004 tentang Perimbangan Keuangan antara Pemerintah Pusat dan Pemerintahan Daerah;
8. Peraturan Pemerintah Nomor 8 Tahun 2006 tentang Pelaporan Keuangan dan Kinerja Instansi Pemerintah;
9. Peraturan Pemerintah Nomor 38 Tahun 2007 Tentang Pembagian Urusan Pemerintahan Antara Pemerintah, Pemerintahan Daerah Provinsi, dan Pemerintahan Daerah Kabupaten/Kota;
10. Peraturan Pemerintah Nomor 41 tahun 2007 tentang Pedoman Organisasi Perangkat Daerah;
11. PP Nomor 3 Tahun 2007 tentang Laporan Penyelenggaraan Pemerintahan Daerah Kepada Pemerintah, Laporan Keterangan Pertanggungjawaban Kepala Daerah Kepada Dewan Perwakilan Rakyat Daerah, dan Informasi Laporan Penyelenggaraan Pemerintahan Daerah Kepada Masyarakat;
12. PP Nomor 6 Tahun 2008 tentang Pedoman Evaluasi Penyelenggaraan Pemerintahan Daerah;
13. Peraturan Pemerintah Nomor 8 Tahun 2008 tentang Tahapan, Tata Cara Penyusunan, pengendalian dan Evaluasi Pelaksanaan Rencana Pembangunan Daerah;
14. Instruksi Presiden RI Nomor 7 Tahun 1999 tentang Kinerja Pemerintah;
15. Instruksi Presiden RI Nomor 5 Tahun 2004 tentang Percepatan Pemberantasan Korupsi;
16. Keputusan Kepala Lembaga Administrasi Negara Nomor 239/IX/6/ 8/2003 tentang Perbaikan Pedoman Penyusunan Pelaporan Kinerja Pemerintah (sebagaimana

- Keputusan Kepala Lembaga Administrasi Negara Nomor 589/IX/6/Y/99 tentang Pedoman Penyusunan Pelaporan Kinerja Pemerintah); yang telah disempurnakan sebagaimana Peraturan Menteri Negara Pendayagunaan Aparatur Negara dan Reformasi Birokrasi Nomor 29 Tahun 2010 tanggal 31 Desember 2010 tentang Pedoman Penyusunan Penetapan Kinerja dan Pelaporan Kinerja Pemerintah;
17. Peraturan Menteri Negara Pendayagunaan Aparatur Negara Nomor 53 tahun 2014 tentang Petunjuk Tehnis Perjanjian Kinerja Pelaporaan kinerja dan Tata cara Reviu atas Laporan Kinerja Instansi Pemerintah;
 18. Peraturan Menteri Dalam Negeri Nomor 59 Tahun 2007 tentang Perubahan Atas Peraturan Menteri Dalam Negeri Nomor 13 Tahun 2006 tentang Pedoman Pengelolaan Keuangan Daerah.
 19. Peraturan Menteri dalam Negari Nomor 86 Tahun 2017 Tentang Tata Cara Perencanaan, Pengendalian dan Evaluasi Pembangunan Daerah, Tata Cara Evaluasi Rancangan Tentang Rencana Pembangunan Jangka Panjang Daerah dan Rencana Pembangunan Jangka Menengah Daerah, Serta Tatacara Perubahan Rencana Pembangunan Jangka Panjang Daerah, Rencana Pembangunan Jangka Menengah Daerah dan Rencana Kerja Perubahan Pemerintah Daerah;
 20. Permendagri Nomor 17 Tahun 2021 Tentang Pemenuhan Hak Pegawai Negeri Sipil, Penyediaan Sarana dan Prasarana Minimal, Pembinaan Teknis Operasional dan Penghargaan Satuan Polisi Pamong Praja;
 21. Permendagri Nomor 90 Tahun 2021 Tentang Klasifikasi, Kodesifikasi dan Nomenklatur Perencanaan ;
 22. Peraturan Daerah Nomor 15 Tahun 2016 tentang Pembentukan dan Susunan Perangkat Daerah;
 23. Peraturan Daerah Kabupaten Lumajang Nomor 1 Tahun 2021 tentang Rencana Pembangunan Jangka Menengah (RPJM) Daerah Kabupaten Lumajang Tahun 2018-2023;
 24. Peraturan Bupati Lumajang Nomor: 59 Tahun 2017 tentang Perubahan atas Peraturan Bupati Nomor 65 Tahun 2016 Tentang Kedudukan, Susunan Organisasi, Uraian Tugas dan Fungsi serta Tata Kerja Satuan Polisi Pamong Praja;

1.3. Maksud dan Tujuan

Maksud disusunnya Rencana Kerja Perubahan adalah menjaga konsistensi dan keterpaduan dalam perencanaan, pelaksanaan, penganggaran maupun pengawasan. Adapun tujuan penyusunan Rencana Kerja Perubahan adalah sebagai salah satu acuan bagi Satuan Polisi Pamong Praja Kabupaten Lumajang dalam menyusun dokumen pelaksanaan anggaran.

Tujuan pembangunan Satuan Polisi Pamong Praja yang akan dicapai dalam kurun waktu lima tahun ke depan. Tujuan pembangunan Satuan Polisi Pamong Praja ini ditetapkan untuk memberikan arah terhadap program pembangunan kecamatan secara umum. Satuan Polisi Pamong Praja untuk lima tahun ke depan menetapkan tujuan yakni Meningkatnya tata kelola pemerintahan yang baik.

1.4. Sistematika Penulisan

Renja Perubahan Satuan polisi Pamong Praja Kabupaten Lumajang terdiri dari 5 (lima) bab dengan sistematika sebagai berikut :

BAB I : PENDAHULUAN

Berisi tentang : Latar belakang serta maksud dan tujuan penyusunan Renja Perubahan OPD, landasan hukum, serta sistematika penulisan;

BAB II : EVALUASI PELAKSANAAN RENJA PERUBAHAN SKPD TAHUN 2018

Berisi tentang : Review terhadap hasil evaluasi pelaksanaan Renja Perubahan Tahun 2018 dan perkiraan capaian tahun 2021;

BAB III : TUJUAN, SASARAN, PROGRAM DAN KEGIATAN

Berisi tentang :Telaahan terhadap kebijakan nasional, tujuan dan sasaran Renja Perubahan, serta program dan kegiatan;

BABIV : RENCANA KERJA PERUBAHAN DAN PENDANAAN

Berisi tentang : Program beserta indikator keberhasilan program serta penjelasan kegiatan beserta output dan outcome yang diinginkan;

BAB V : PENUTUP

Berisi tentang : Uraian penutup.

BAB II

HASIL EVALUASI RENJA PERUBAHAN 2021

2.1. Evaluasi Pelaksanaan Renja Perubahan Tahun 2021 dan Capaian Renstra Satuan Polisi Pamong Praja Kabupaten Lumajang

Hasil evaluasi terhadap pelaksanaan Renja Perubahan tahun lalu (2021) berdasarkan target indikator kinerja program tahun 2021 adalah sebagai berikut:

a. Realisasi program/kegiatan yang tidak memenuhi keluaran yang direncanakan:

1. Tidak terdapat program/kegiatan yang tidak memenuhi keluaran yang direncanakan

b. Realisasi program/kegiatan yang telah memenuhi keluaran yang direncanakan:

1. Program Pelayanan Administrasi perkantoran
2. Program Peningkatan sarana dan Prasarana Aparatur
3. Program Peningkatan Pengembangan Sistem Pelaporan Capaian Kinerja dan Keuangan
4. Program Peningkatan Keamanan dan Kenyamanan Lingkungan
5. Program Peningkatan Stabilitas Keamanan dan Ketertiban Umum
6. Program Peningkatan Kesiagaan dan Pencegahan Bahaya Kebakaran
7. Program Penegakan Produk Hukum Daerah

c. Realisasi program/kegiatan yang melebihi memenuhi keluaran yang direncanakan

Tidak terdapat program/kegiatan yang melebihi keluaran yang direncanakan.

Tabel TC-29
(Tabel T-C.29, Lampiran Permendagri 86 Tahun 2017) Rekapitulasi Evaluasi Hasil
Pelaksanaan Renja Perubahan Perangkat Daerah dan
Pencapaian Renstra Perangkat Daerah s.d. Tahun 2021 (Tahun Berjalan)

Nama Perangkat Daerah : Satuan Polisi Pamong Praja

Ko de	Urusan/ Bidang Urusan Pemerintah daerah dan program/ Kegiatan	Indikator Kinerja Program (outcomes)/Kegiatan (output)	Target Kinerja Capaian Program (Renstra PD) Tahun 2021	Target dan Realisasi Kinerja Program dan Kegiatan Tahun 2018 (n-2)			Target program dan kegiatan {Renja Perubahan Perangkat Daerah tahun 2020 (n-1)}	Perkiraan Realisasi Capaian Target Renstra Perangkat Daerah s.d. tahun Berjalan	
				Target RKPD Tahun 2021 (Tahun n-2)	Realisasi RKPD Tahun 2021 (Tahun n-2)	Tingkat Realisasi (%)		Realisasi Capaian Program dan Kegiatan s.d. Tahun 2020 {Tahun berjalan (n-1)}	Tingkat Capaian Realisasi Target Renstra (%)
(1)	(2)	(3)	4	(5)	(6)	(7)=(6)/(5)	(8)	(9)	(10)=(9)/(8)
	Urusan Wajib								
	Bidang Urusan Ketertiban Umum dan Ketentraman Masyarakat								
	Program Pelayanan Administrasi Perkantoran	Presentase Tingkat Pemenuhan Pelayanan Administrasi Perkantoran	100	821.946.500	757.594.816	0,92	100	100	1
	Pelayanan Administrasi dan Operasional Perkantoran	Terselenggaranya Pelayanan Administrasi dan Operasional Perkantoran dengan Lancar	29	821.946.500	757.594.816	0,92	29	29	100
	Program Peningkatan Sarana dan Prasarana aparatur	Pengadaan Sarana dan Prasarana Aparatur	62	2.379.180.000	2.337.243.295	0,98	60	34	0,56

	Pembangunan / Pengadaan dan Rehabilitasi Sarana dan Prasarana Aparatur	Jumlah sarana dan prasarana	7	2.144.284.000	2.106.586.105	0,98	5	5	1
	Pemeliharaan Rutin/Berkala dan Prasarana Aparatur	Jumlah sarana dan prasarana yang terpelihara	30	234.896.000	230.657.190	0,98	29	29	1
	Program Peningkatan Pengembangan Sistem Pelaporan Capaian Kinerja Dan Keuangan	Presentase Pemenuhan Pelaporan Kinerja dan Keuangan	100	23.384.000	23.214.000	0,99	100	100	1
	Penyusunan Laporan Capaian Kinerja dan Ikhtiar Realisasi Kinerja SKPD / LAKIP	Jumlah Laporan SAKIP yang di Susun	6	2.477.000	2.435.000	0,98	6	6	1
	Penyusunan Laporan Keuangan Semesteran dan Prognosis Realisasi Anggaran	Jumlah Laporan Keuangan Semesteran dan Prognosis Realisasi Anggaran	4	2.477.000	2.463.000	0,99	4	0	0
	Penyusunan Laporan Keuangan Akhir Tahun	Jumlah Laporan Keuangan Akhir Tahun	2	2.477.000	2.477.000	1	2	0	0
	Penyusunan Rencana Kerja Perubahan Anggaran (RENJA PERUBAHAN, RKA,) SKPD	Jumlah Dokumen Perencanaan	2	15.953.000	15.839.000	0,99	2	0	0
	Program peningkatan stabilitas keamanan dan ketertiban umum	Presentase Patroli Siaga Ketertiban Umum dan Ketentraman Masyarakat	88	7.688.305.000	7.645.370.000	0,99	85	48	0,06
	Operasi dan pengendalian keamanan dan ketertiban umum	Jumlah Operasi dan Pengendalian Keamanan dan Ketertiban Umum	65	3.243.860.000	3.240.460.000	0,99	60	15	0,25

	Pembinaan anggota dan jambore Satuan Polisi Pamong Praja	Jumlah personil yang dibina	142	136.335.000	135.935.000	0,99	142	0	0
	Peningkatan Kerjasama Pemeliharaan stabilitas keamanan dan ketertiban umum antara pemerintah daerah bersama TNI/POLRI/Kejaksaan	Jumlah personil TNI/POLRI yang menjalin kerjasama	26.280	4.308.110.000	4.268.975.000	0,99	26.280	6570	0,25
	Program penegakan produk hukum daerah	Persentase Penanganan atas Pengaduan/Laporan Tentang Pelanggaran Perda dan /atau Perkada	100	292.074.000	270.298.500	0,93	100	100	1
	Penyuluhan masyarakat yang responsif gender dalam pemahaman produk hukum daerah	Jumlah masyarakat yang mengikuti penyuluhan	2650	173.881.000	166.956.000	0,96	2620	1500	0,57
	Pembinaan yang responsif gender dan pengawasan dalam penegakan produk hukum daerah	Jumlah masyarakat yang mengikuti pembinaan dan pengawasan penegakan produk hukum daerah	650	86.523.000	83.898.000	0,97	600	60	0,1
	Penyelidikan dan penyidikan dalam penegakan produk hukum daerah	Jumlah kasus pelanggaran Perda/Perkada	20	31.670.000	19.444.500	0,61	15	10	0,66
	Program peningkatan keamanan dan kenyamanan lingkungan	Persentase Peningkatan Kapasitas Anggota Satlinmas	30	844.405.000	839.132.500	0,99	20	20	1
	Pengendalian keamanan dan kenyamanan lingkungan	Jumlah sasaran wilayah Pengendalian keamanan dan kenyamanan lingkungan	205 Desa/Kel.	160.855.000	160.832.500	0,99	205 Dea/Kel.	205 Desa/Kel	1
		Jumlah Anggota Satuan Linmas Yang Dibina	471				466	100	0,22
	Pengamanan Serentak Oleh Satuan Linmas	Jumlah Wilayah yang Diamankan Dalam Pelaksanaan Pengamanan Serentak	205 Desa/Kel.	683.550.000	678.300.000	0,99	-	-	-
	Pembinaan dan Pelatihan Pengendalian Keamanan dan Kenyamanan Lingkungan	Jumlah Kelompok Siskamling Yang Dibina	463				456	456	1
	Program peningkatan kesiagaan dan pencegahan bahaya kebakaran	Persentase Peningkatan Sumberdaya Anggota PemadamKebakaran	67	420.105.500	420.014.500	0,99	62	28,57	0,46
	Kegiatan pencegahan dan pengendalian bahaya kebakaran	Jumlah Tenaga Pemadam Kebakaran Yang difasilitasi	35	420.105.500	420.014.500	0,99	30	28	0,9
	Pengadaan Sarana dan Prasarana Pemadam Kebakaran	Pengadaan Sarana dan Prasarana Pemadam Kebakaran	13	-	-	-	-	-	-

2.2. Analisis Kinerja Pelayanan Perangkat Daerah

Kajian terhadap capaian kinerja pelayanan Satuan Polisi Pamong Praja dilakukan berdasarkan indikator kinerja yang sesuai dengan tugas dan fungsi Satuan Polisi Pamong Praja Kabupaten Lumajang yang telah tertuang dalam Renstra Satuan Polisi Pamong Praja Kabupaten Lumajang Tahun 2018–2020.

Dibawah ini disajikan tabel analisis pencapaian kinerja pelayanan dengan format tabel T-C.30 sebagai berikut:

Tabel T-C.30

Pencapaian Kinerja Pelayanan Perangkat Daerah Satuan Polisi Pamong Praja Kabupaten Lumajang

No	Indikator	Target				Realisasi Capaian	Proyeksi				Catatan Analisis
		Tahun 2016	Tahun 2017	Tahun 2018	Tahun 2021		Tahun 2021	Tahun 2020	Tahun 2021	Tahun 2022	
1	Penurunan Pelanggaran Masyarakat atas Perda dan/atau Perkada	30	35	149,58	117,26	17,27	67,88	61,43	39,89	23,86	
2	Persentase Pelanggaran Masyarakat Yang ditindaklanjuti oleh Linmas	35	40	45	60	60	68,75	73	77,38	80	
3	Persentase Tingkat Waktu Tanggap (Response time Rate) Daerah Wilayah Manajemen Kebakaran (WMK)	35	40	45	25	94,59	30	35	40	45	

Dalam mewujudkan visi dan misi serta tercapainya tujuan, maka Satuan Polisi Pamong Praja Kabupaten Lumajang menetapkan sasaran kinerja yang merupakan acuan atau pedoman yang digunakan untuk mencapai tujuan. Sedangkan indikator kinerja merupakan suatu parameter yang digunakan untuk mengukur tingkat ketercapaian suatu sasaran yang ingin dicapai.

Dalam pengukuran nilai indikator kinerja maka diperlukan data-data yang dapat merepresentasikan nilai dari capaian kinerja yang telah dilaksanakan. Nilai capaian kinerja dari setiap indikator yang diperoleh dari pengukuran yang

dilakukan pada setiap triwulan kemudian dimonitor dan dievaluasi untuk menyempurnakan dan memastikan kevalidan perolehan nilai capaian yang akan dilaporkan. Pada tabel berikut dapat dilihat rincian teknik pengumpulan data serta teknik monitoring dan evaluasi yang dilakukan pada setiap indikator sasaran.

Tabel 2.1

Teknik Pengumpulan Data dan Teknik Monitoring dan Evaluasi Satuan Polisi Pamong Praja Kabupaten Lumajang

No	Indikator Kinerja	Jenis Data	Formulasi/Rumus Perhitungan	Teknik Pengumpulan Data	Teknik Monitoring dan Evaluasi
1	Penurunan Pelanggaran Masyarakat Atas Perda dan/atau Perkada	Kuantitatif	$\frac{\text{Jumlah Pelanggaran atas Perda dan/atau Perkada}}{100.000 \text{ Jumlah Penduduk}} \times X$	Data bersumber dari seluruh seksi Bidang Ketertiban Umum dan Ketentraman Masyarakat dan Bidang Penegakan Produk Hukum Daerah	Melakukan evaluasi terhadap pelaksanaan kegiatan semua seksi di Bidang Ketertiban Umum dan Ketentraman Masyarakat serta pelaksanaan kegiatan semua seksi pada Bidang Penegakan Produk Hukum Daerah.
2	Persentase Pelanggaran Masyarakat Yang ditindaklanjuti oleh Linmas	Kuantitatif	$\frac{\text{Pelanggaran Masyarakat yang ditindak lanjuti oleh Linmas}}{\text{Jumlah seluruh Pelanggaran Masyarakat}} \times 100\%$	Data bersumber dari Bidang Perlindungan Masyarakat Seksi Satuan Perlindungan Masyarakat dan Seksi Bina Potensi Masyarakat	Melakukan evaluasi terhadap pelaksanaan fasilitasi dan koordinasi secara berkala
3	Persentase Tingkat Waktu Tanggap (Response time Rate) Daerah Wilayah Managemen	Kuantitatif	JumlahSeluruh Kebakaran yang Ditangani Sesuai Tingkat Waktu Tanggap	Data bersumber dari Bidang Perlindungan Masyarakat Seksi Penanggulangan Bencana Kebakaran.	Melakukan evaluasi terhadap pelaksanaan penyusunan dokumen administrasi

	Kebakaran (WMK)		-----X100% Jumlah Seluruh Kebakaran		pemerintahan desa secara berkala
--	-----------------	--	--	--	----------------------------------

2.3. Isu-isu Penting Penyelenggaraan Tugas dan Fungsi Perangkat Daerah

Berdasarkan pengamatan terhadap kondisi internal Satuan Polisi Pamong Praja Kabupaten Lumajang berupa kekuatan (strengths) dan kelemahan (weaknesses) serta kondisi eksternal berupa peluang / kesempatan (opportunities) dan ancaman (threats) yang melekat pada Satuan Polisi Pamong Praja dapat diidentifikasi.

Identifikasi atas ke empat aspek positif dan negatif tersebut akan menentukan strategi yang tepat dalam rangka mencapai tujuan organisasi. Hasil identifikasi yang diperoleh setelah dilakukan analisis terhadap kondisi yang ada di Satuan Polisi Pamong Praja didapatkan permasalahan yang saat ini masih menjadi kendala dalam mewujudkan kesejahteraan masyarakat. Adapun permasalahan tersebut dapat dilihat pada tabel berikut :

Tabel 2.2
Identifikasi Permasalahan Berdasarkan Tugas dan Fungsi

No	Masalah Pokok	Masalah	Akar Masalah
1	2	3	4
1.	Pelanggaran Masyarakat Terhadap Perda dan/atau Perkada di Kabupaten Lumajang masih Cukup Tinggi	Kerjasama dan ketimtraan dalm pencegahan gangguan ketentraman dan ketertiban umum belum optimal	Upaya pengamanan ketertiban umum belum optimal
			Upaya diteksi dini pada potensi gangguan trantrib belum optimal
		Belum optimalnya pencegahan pelanggaran terhadap peraturan daerah/produk hukum daerah	Pembinaan kepada masyarakat tentang produk hukum belum optimal
			Kepatuhan masyarakat terhadap produk hukum daerah masih kurang
		Kurangnya kesiapsiagaan masyarakat terhadap trantibum	Pam swakarsa perlindungan masyarakat belum optimal

			Upaya pembinaan terhadap Linmas dan pemadam kebakaran belum optimal
--	--	--	---

2.4 Review Terhadap Rancangan Awal RKPD

Dalam RKPD Tahun 2021 terhadap kebutuhan dapat dilihat pada Tabel T-C.31.

Pada tabel tersebut dapat dilihat bahwa semua program dan kegiatan sesuai dengan rancangan awal RKPD, hal ini disebabkan karena program dan kegiatan telah sesuai dengan kebutuhan. Namun untuk besaran anggaran yang diajukan tidak sesuai dengan kebutuhan yang diajukan yang dikarenakan adanya penyesuaian anggaran yang dimiliki oleh Pemerintah Kabupaten Lumajang.

Tabel T-C.31

**Review terhadap Perubahan Rancangan Awal RKPD Tahun 2021
Satuan Polisi pamong Praja Kabupaten Lumajang**

1. Urusan Pemerintahan Wajib Yang Berkaitan Dengan Pelayanan Dasar

1.05. Urusan Pemerintahan Bidang Ketentraman dan Ketertiban Umum Serta Perlindungan Masyarakat

Kode Rekening	Rancangan Awal RKPD					Hasil Analisis Kebutuhan					Catatan Penting
	Program/Kegiatan	Lokasi	Indikator Kinerja	Target Capaian	Pagu Indikatif	Program/Kegiatan	Lokasi	Indikator Kinerja	Target Capaian	Pagu Indikatif	
1.05.001.2.02.07	Koordinasi dan Penyusunan Laporan Keuangan Bulanan/Triwulanan/Semesteran SKPD	Kantor Satpol PP	Jumlah Jenis Laporan Keuangan	18 Jenis Dokumen	4,155,000	Koordinasi dan Penyusunan Laporan Keuangan Bulanan/Triwulanan/Semesteran SKPD	Kantor Satpol PP	Jumlah Jenis Laporan Keuangan	18 Dokumen	4,155,000	
1.05.001.2.05	Administrasi Kepegawaian Perangkat Daerah	Kantor Satpol PP	Persentase fasilitas Administrasi Kepegawaian PD	100%	217,074,000	Administrasi Kepegawaian Perangkat Daerah	Kantor Satpol PP	Persentase fasilitas Administrasi Kepegawaian PD	100%	217,074,000	
1.05.001.2.05.02	Pengadaan Pakaian Dinas Beserta Atribut Kelengkapannya	Kantor Satpol PP	Jumlah pakaian yang diadakan	230setel	217,074,000	Pengadaan Pakaian Dinas Beserta Atribut Kelengkapannya	Kantor Satpol PP	Jumlah pakaian yang diadakan	230setel	217,074,000	
1.05.001.2.06	Administrasi Umum Perangkat Daerah	Kantor Satpol PP	Persentase fasilitas Administrasi Umum PD	100%	341,552,290	Administrasi Umum Perangkat Daerah	Kantor Satpol PP	Persentase fasilitas Administrasi Umum PD	100%	341,552,290	
1.05.001.2.06.01	Penyediaan Komponen Instalasi Listrik/Penerangan Bangunan Kantor	Kantor Satpol PP	Jumlah jenis komponen instalasi Listrik/Penerangan yang disediakan	25 Jenis	16,070,890	Penyediaan Komponen Instalasi Listrik/Penerangan Bangunan Kantor	Kantor Satpol PP	Jumlah jenis komponen instalasi Listrik/Penerangan yang disediakan	25 Jenis	16,070,890	
1.05.001.2.06.04	Penyediaan Bahan Logistik Kantor	Kantor Satpol PP	Jumlah jenis bahan logistik kantor yang disediakan	76 jenis	141,840,240	Penyediaan Bahan Logistik Kantor	Kantor Satpol PP	Jumlah jenis bahan logistik kantor yang disediakan	76 jenis	141,840,240	
1.05.001.2.06.05	Penyediaan Barang Cetak dan Penggandaan	Kantor Satpol PP	Jumlah Jenis Barang Cetak Yang Disediakan	10 jenis	57,703,760	Penyediaan Barang Cetak dan Penggandaan	Kantor Satpol PP	Jumlah Jenis Barang Cetak Yang Disediakan	10 jenis	57,703,760	
1.05.001.2.06.06	Penyediaan Bahan Bacaan dan Peraturan Perundang undangan	Kantor Satpol PP	Jumlah Jenis Bahan Bacaan Yang Disediakan	4 Jenis	6,000,000	Penyediaan Bahan Bacaan dan Peraturan Perundang undangan	Kantor Satpol PP	Jumlah Jenis Bahan Bacaan Yang Disediakan	5 Jenis	6,000,000	

Kode Rekening	Rancangan Awal RKPD					Hasil Analisis Kebutuhan					Catatan Penting
	Program/Kegiatan	Lokasi	Indikator Kinerja	Target Capaian	Pagu Indikatif	Program/Kegiatan	Lokasi	Indikator Kinerja	Target Capaian	Pagu Indikatif	
1.05.001.2.06.09	Penyelenggaraan Rapat Koordinasi dan Konsultasi SKPD	Kab. Lumajang dan Luar Kab. Lumajang	Jumlah fasilitasi Rakor SKPD	100 kali	119,937,400	Penyelenggaraan Rapat Koordinasi dan Konsultasi SKPD	Kab. Lumajang dan Luar Kab. Lumajang	Jumlah fasilitasi Rakor SKPD	100 kali	119,937,400	
1.05.001.2.07	Pengadaan Barang Milik Daerah Penunjang Urusan Pemerintah Daerah	Kantor Satpol PP	Persentase Fasilitasi Pengadaan Barang Milik Daerah	100%	237,897,295	Pengadaan Barang Milik Daerah Penunjang Urusan Pemerintah Daerah	Kantor Satpol PP	Persentase Fasilitasi Pengadaan Barang Milik Daerah	100%	1,081,665,295	
1.05.001.2.07.02	Pengadaan Kendaraan Dinas Operasional / Lapangan	Kantor Satpol PP	Jumlah Kendaraan Dinas Yang diadakan	0	0	Pengadaan Kendaraan Dinas Operasional Lapangan	Kantor Satpol PP	Jumlah Kendaraan Dinas Yang diadakan	25 Unit	843,768,000	
1.05.001.2.07.06	Pengadaan Peralatan dan Mesin lainnya	Kantor Satpol PP	Jumlah jenis Perlengkapan Kantor Yang Disediakan	12 jenis	180,599,650	Pengadaan Peralatan dan Mesin lainnya	Kantor Satpol PP	Jumlah jenis mebel yang disediakan	16 jenis	180,599,650	
			Jumlah jenis mebel yang disediakan	15 Jenis				Jumlah jenis Perlengkapan Kantor Yang Disediakan	30 Jenis		
1.05.001.2.07.09	Pengadaan gedung kantor atau bangunan lainnya	Kantor Satpol PP	Jumlah jenis gedung kantor/bangunan lain yang dibangun	1 jenis	57,297,645	Pengadaan Gedung Kantor atau Bangunan Lainnya	Kantor Satpol PP	Jumlah jenis gedung kantor/bangunan lain yang dibangun	1 Jenis	57,297,645	
1.05.001.2.08	Penyediaan Jasa Penunjang Urusan Pemerintahan Daerah	Kantor Satpol PP	Persentase fasilitasi penyediaan jasa penunjang operasional kantor	100%	512,818,080	Penyediaan Jasa Penunjang Urusan Pemerintahan Daerah	Kantor Satpol PP	Persentase fasilitasi penyediaan jasa penunjang operasional kantor	100%	512,818,080	
1.05.001.2.08.01	Penyediaan Jasa Surat Menyurat	Kantor Satpol PP	Jumlah fasilitasi jasa surat menyurat	10000 Lembar	17,736,000	Penyediaan Jasa Surat Menyurat	Kantor Satpol PP	Jumlah fasilitasi jasa surat menyurat	10000 Lembar	17,736,000	
1.05.001.2.08.02	Penyediaan Jasa Komunikasi, Sumber Daya Air dan Listrik	Kantor Satpol PP	jumlah rekening yang dibayar	48 Rekening	66,562,080	Penyediaan Jasa Komunikasi, Sumber Daya Air dan Listrik	Kantor Satpol PP	jumlah rekening yang dibayar	48 Rekening	66,562,080	
1.05.001.2.08.04	Penyedia Jasa Pelayanan Umum Kantor	Kantor Satpol PP	Jumlah fasilitasi jasa pelayanan umum kantor	180 Orang	428,520,000	Penyedia Jasa Pelayanan Umum Kantor	Kantor Satpol PP	Jumlah fasilitasi jasa pelayanan umum kantor	180 Orang	428,520,000	
			Jumlah Fasilitasi Kebersihan Kantor	2 Orang				Jumlah Fasilitasi Kebersihan Kantor	2 Orang		

Kode Rekening	Rancangan Awal RKPD					Hasil Analisis Kebutuhan					Catatan Penting
	Program/Kegiatan	Lokasi	Indikator Kinerja	Target Capaian	Pagu Indikatif	Program/Kegiatan	Lokasi	Indikator Kinerja	Target Capaian	Pagu Indikatif	
1.05.001.2.09	Pemeliharaan Barang Milik Daerah Penunjang Urusan Pemerintahan Daerah	Kantor Satpol PP	Persentase fasilitas pemeliharaan BMD	100%	535,102,500	Pemeliharaan Barang Milik Daerah Penunjang Urusan Pemerintahan Daerah	Kantor Satpol PP	Persentase fasilitas pemeliharaan BMD	100%	577,276,030	
1.05.001.2.09.01	Penyedia Jasa Pemeliharaan, Biaya Pemeliharaan dan Pajak Kendaraan Perorangan Dinas atau Kendaraan Dinas Jabatan	Kantor Satpol PP	Jumlah Kendaraan Dinas Perorangan/Jabatan Yang Dipelihara	2 Unit	78,707,000	Penyedia Jasa Pemeliharaan, Biaya Pemeliharaan dan Pajak Kendaraan Perorangan Dinas atau Kendaraan Dinas Jabatan	Kantor Satpol PP	Jumlah Kendaraan Dinas Perorangan/Jabatan Yang Dipelihara	0	0	
1.05.001.2.09.02	Penyediaan Jasa Pemeliharaan, Biaya Pemeliharaan, Pajak dan Perijinan Kendaraan Dinas Operasional atau Lapangan	Kantor Satpol PP	Jumlah Kendaraan Dinas Operasional/Lapangan Yang Dipelihara	29 Unit	437,095,500	Penyediaan Jasa Pemeliharaan, Biaya Pemeliharaan, Pajak dan Perijinan Kendaraan Dinas Operasional atau Lapangan	Kantor Satpol PP	Jumlah Kendaraan Dinas Operasional/Lapangan Yang Dipelihara	29 Unit	530,375,500	
1.05.001.2.09.06	Pemeliharaan Peralatan dan Mesin Lainnya	Kantor Satpol PP	Jumlah jenis peralatan yang dipelihara	50 Jenis	19,300,000	Pemeliharaan Peralatan dan Mesin Lainnya	Kantor Satpol PP	Jumlah jenis peralatan yang dipelihara	50 Jenis	19,300,000	
1.05.001.2.09.09	Pemeliharaan/Rehabilitasi Gedung Kantor dan Bangunan Lainnya	Kantor Satpol PP	Jumlah gedung yang dipelihara	0	0	Pemeliharaan/Rehabilitasi Gedung Kantor dan Bangunan Lainnya	Kantor Satpol PP	Jumlah gedung yang dipelihara	3 unit	27,600,530	
1.05.002	PROGRAM PENINGKATAN KETENTERAMAN DAN KETERTIBAN UMUM	Kab. Lumajang	Persentase Peningkatan Penyelenggaraan Ketentraman dan Ketertiban Umum	80%	6,457,714,600	PROGRAM PENINGKATAN KETENTERAMAN DAN KETERTIBAN UMUM	Kab. Lumajang	Persentase Peningkatan Penyelenggaraan Ketentraman dan Ketertiban Umum	80%	6,471,058,600	
1.05.002.2.01	Penanganan Gangguan Ketentraman dan Ketertiban Umum dalam 1 (Satu) Daerah Kabupaten/Kota	Kab. Lumajang	Persentase Penanganan Gangguan Ketentraman dan Ketertiban Umum	100%	5,760,828,350	Penanganan Gangguan Ketentraman dan Ketertiban Umum dalam 1 (Satu)	Kab. Lumajang	Persentase Penanganan Gangguan Ketentraman dan Ketertiban Umum	100%	5,748,132,350	

Kode Rekening	Rancangan Awal RKPD					Hasil Analisis Kebutuhan					Catatan Penting
	Program/Kegiatan	Lokasi	Indikator Kinerja	Target Capaian	Pagu Indikatif	Program/Kegiatan	Lokasi	Indikator Kinerja	Target Capaian	Pagu Indikatif	
						Daerah Kabupaten/Kota					
1.05.002.2.01.01	Pencegahan Gangguan Ketenteraman dan Ketertiban Umum melalui Deteksi Dini dan Cegah Dini, Pembinaan dan Penyuluhan, Pelaksanaan Patroli, Pengamanan, dan Pengawalan	Kab. Lumajang	Jumlah Patroli dan Penertiban Ketentraman dan Ketertiban Umum	70 kali	524,795,000	Pencegahan Gangguan Ketenteraman dan Ketertiban Umum melalui Deteksi Dini dan Cegah Dini, Pembinaan dan Penyuluhan, Pelaksanaan Patroli, Pengamanan, dan Pengawalan	Kab. Lumajang	Jumlah Patroli dan Penertiban Ketentraman dan Ketertiban Umum	70 kali	524,795,000	
1.05.002.2.01.02	Penindakan atas Gangguan Ketenteraman dan Ketertiban Umum Berdasarkan Perda dan Perkada melalui Penertiban dan Penanganan Unjuk Rasa dan Kerusuhan Massa	Kab. Lumajang	Persentase Penindakan Gangguan Ketentraman dan Ketertiban Umum Keamanan dan Ketertiban Umum	35%	2,042,772,000	Penindakan atas Gangguan Ketenteraman dan Ketertiban Umum Berdasarkan Perda dan Perkada melalui Penertiban dan Penanganan Unjuk Rasa dan Kerusuhan Massa	Kab. Lumajang	Persentase Penindakan Gangguan Ketentraman dan Ketertiban Umum Keamanan dan Ketertiban Umum	35%	2,042,772,000	
1.05.002.2.01.03	Koordinasi Penyelenggaraan Ketentraman dan Ketertiban Umum Serta Perlindungan Masyarakat Tingkat Kabupaten/Kota	Kab. Lumajang	Jumlah saran Wilayah Pengendalian Keamanan dan Kenyamanan Lingkungan,	205 Desa/Kel.	491,570,850	Koordinasi Penyelenggaraan Ketentraman dan Ketertiban Umum Serta Perlindungan Masyarakat Tingkat Kabupaten/Kota	Kab. Lumajang	Jumlah saran Wilayah Pengendalian Keamanan dan Kenyamanan Lingkungan,	205 Desa/Kel.	491,570,850	
			Jumlah Anggota Linmas Yang Dibina	471 orang				Jumlah Anggota Linmas Yang Dibina	471 orang		
1.05.002.2.01.04	Pemberdayaan Perlindungan Masyarakat Dalam rangka Ketentraman dan Ketertiban Umum	Kab. Lumajang	Persentase Kelompok Siskamling Yang Aktif	25%	102,593,500	Pemberdayaan Perlindungan Masyarakat Dalam rangka Ketentraman dan Ketertiban Umum	Kab. Lumajang	Persentase Kelompok Siskamling Yang Aktif	25%	102,593,500	

Kode Rekening	Rancangan Awal RKPD					Hasil Analisis Kebutuhan					Catatan Penting
	Program/Kegiatan	Lokasi	Indikator Kinerja	Target Capaian	Pagu Indikatif	Program/Kegiatan	Lokasi	Indikator Kinerja	Target Capaian	Pagu Indikatif	
1.05.002.2.01.05	Peningkatan Kapasitas SDM Satpol Polisi Pamongpraja dan Satuan erlindungan Masyarakat Termasuk Dalam Pelaksanaan Tugas Yang Bernuansa Hak Asasi Manusia	Kab. Lumajang	Jumlah SDM Satpol PP Yang Dibina, Jumlah Satlinmas Yang Dibina	170 orang 10 orang	213,445,000	Peningkatan Kapasitas SDM Satpol Polisi Pamongpraja dan Satuan erlindungan Masyarakat Termasuk Dalam Pelaksanaan Tugas Yang Bernuansa Hak Asasi Manusia	Kab. Lumajang	Jumlah SDM Satpol PP Yang Dibina, Jumlah Satlinmas Yang Dibina	170 orang 10 orang	213,445,000	
1.05.002.2.01.07	Kerjasama Antar Lembaga dan Kementrian Dalam Teknik Pencegahan dan Penanganan Gangguan Ketentraman dan Ketertiban Umum	Kab. Lumajang	Jumlah Lembaga dan Kementrian Yang Menjalin Kerjasama	5 lembaga	2,370,652,000	Kerjasama Antar Lembaga dan Kementrian Dalam Teknik Pencegahan dan Penanganan Gangguan Ketentraman dan Ketertiban Umum	Kab. Lumajang	Jumlah Lembaga dan Kementrian Yang Menjalin Kerjasama	5 lembaga	2,372,956,000	
1.05.002.2.01.10	Penyediaan Layanan dalam rangka Dampak Penegakan Peraturan Daerah dan Perkada	Kab. Lumajang	Jumlah Warga Yang Mendapat Pelayanan Ganti Rugi Materiel Akibat Dampak Penegakan Perda dan Perkada Jumlah Warga Yang Mendapat Pelayanan Pengobatan Akibat Dampak Penegakan Perda dan Perkada	10 orang 5 orang	15,000,000	Penyediaan Layanan dalam rangka Dampak Penegakan Peraturan Daerah dan Perkada	Kab. Lumajang	Jumlah Warga Yang Mendapat Pelayanan Ganti Rugi Materiel Akibat Dampak Penegakan Perda dan Perkada Jumlah Warga Yang Mendapat Pelayanan Pengobatan Akibat Dampak Penegakan Perda dan Perkada	0 0	0	Belum bisa dianggarkan karena keterbatasan anggaran
1.05.002.2.02	Penegakan Perda Kabupaten /Kota dan Peraturan Bupati/Walikota	Kab. Lumajang	Persentase Peraturan Daerah/Peraturan Bupati Yang Ditegakkan	10	696,886,250	Penegakan Perda Kabupaten /Kota dan Peraturan Bupati/Walikota	Kab. Lumajang	Persentase Peraturan Daerah/Peraturan Bupati Yang Ditegakkan	10	722,926,250	
1.05.002.2.02.01	Sosialisasi Penegakan Peraturan Daerah dan Peraturan Bupati /Walikota	Kab. Lumajang	Jumlah Peraturan Daerah dan Peraturan Bupati Yang Disosialisasikan	12 Perda/Perbub	217,097,000	Sosialisasi Penegakan Peraturan Daerah dan Peraturan Bupati /Walikota	Kab. Lumajang	Jumlah Peraturan Daerah dan Peraturan Bupati Yang Disosialisasikan	12 Perda/Perbub	217,097,000	

Kode Rekening	Rancangan Awal RKPD					Hasil Analisis Kebutuhan					Catatan Penting
	Program/Kegiatan	Lokasi	Indikator Kinerja	Target Capaian	Pagu Indikatif	Program/Kegiatan	Lokasi	Indikator Kinerja	Target Capaian	Pagu Indikatif	
1.05.002.2.02.02	Pengawasan Atas Kepatuhan Terhadap Pelaksanaan Peraturan daerah dan Peraturan Bupati/Walikota	Kab. Lumajang	Jumlah Peraturan Daerah dan Peraturan Yang Diawasi	207 Perda/Perbub	84,263,250	Pengawasan Atas Kepatuhan Terhadap Pelaksanaan Peraturan daerah dan Peraturan Bupati/Walikota	Kab. Lumajang	Jumlah Peraturan Daerah dan Peraturan Yang Diawasi	207 Perda/Perbub	84,263,250	
1.05.002.2.02.03	Penanganan Atas Pelanggaran Peraturan Daerah dan Peraturan Peraturan Bupati/Walikota	Kab. Lumajang	Jumlah Kasus Pelanggaran Perda dan/atau Perkada Yang Tertangani	20 Kasus	395,526,000	Penanganan Atas Pelanggaran Peraturan Daerah dan Peraturan Peraturan Bupati/Walikota	Kab. Lumajang	Jumlah Kasus Pelanggaran Perda dan/atau Perkada Yang Tertangani	20 Kasus	421,566,000	
1.05.02.2.03	Pembinaan Penyidik Pegawai Negeri Sipil (PPNS) Kabupaten/Kota	Kab. Lumajang	Persentase Pembinaan Pegawai negeri Sipil (PPNS) Kabupaten/Kota	0	0	Pembinaan Penyidik Pegawai Negeri Sipil (PPNS) Kabupaten/Kota	Kab. Lumajang	Persentase Pembinaan Pegawai negeri Sipil (PPNS) Kabupaten/Kota	0	0	Dianggarkan tahun 2022
1.05.02.2.03.01	Pengembangan Kapasitas dan Karier PPNS	Kab. Lumajang	Jumlah PPNS Yang Mengikuti Bimtek Pengembangan dan Karier PPNS	0	0	Pengembangan Kapasitas dan Karier PPNS	Kab. Lumajang	Jumlah PPNS Yang Mengikuti Bimtek Pengembangan dan Karier PPNS	0	0	Dianggarkan tahun 2022
1.05.004	PROGRAM PENCEGAHAN, PENANGGULANGAN, PENYELAMATAN KEBAKARAN DAN PENYELAMATAN NON KEBAKARAN	Kab. Lumajang	Persentase Penanganan Penanggulangan ,Penyelamatan Kebakaran dan Non Kebakaran di Wilayah Kabupaten	100%	859,544,860	PROGRAM PENCEGAHAN, PENANGGULANGAN, PENYELAMATAN KEBAKARAN DAN PENYELAMATAN NON KEBAKARAN	Kab. Lumajang	Persentase Penanganan Penanggulangan ,Penyelamatan Kebakaran dan Non Kebakaran di Wilayah Kabupaten	100%	698,794,860	
1.05.004.2.01	Pencegahan, Pengendalian, Pemadaman, Penyelamatan, dan Penanganan Bahan Berbahaya dan Beracun Kebakaran dalam Daerah Kabupaten/ Kota	Kab. Lumajang	Persentase Penanganan Pencegahan, Pengendalian, Pemadaman, Penyelamatan dan Penanganan Bahan Beracun Kebakaran Dalam Daerah Kabupaten/ Kota	50%	695,094,860	Pencegahan, Pengendalian, Pemadaman, Penyelamatan, dan Penanganan Bahan Berbahaya dan Beracun Kebakaran dalam Daerah Kabupaten/ Kota	Kab. Lumajang	Persentase Penanganan Pencegahan, Pengendalian, Pemadaman, Penyelamatan dan Penanganan Bahan Beracun Kebakaran Dalam Daerah Kabupaten/ Kota	50%	695,094,860	

Kode Rekening	Rancangan Awal RKPD					Hasil Analisis Kebutuhan					Catatan Penting
	Program/Kegiatan	Lokasi	Indikator Kinerja	Target Capaian	Pagu Indikatif	Program/Kegiatan	Lokasi	Indikator Kinerja	Target Capaian	Pagu Indikatif	
			Kota								
1.05.004.2.01.02	Pemadaman dan Pengendalian Kebakaran Dalam Daerah Kabupaten/Kota	Kab. Lumajang	Jumlah Layanan Pemadaman, Penyelamatan dan Evakuasi Oleh Bidang Pemadam Kebakaran	36 kali	616,376,000	Pemadaman dan Pengendalian Kebakaran Dalam Daerah Kabupaten/Kota	Kab. Lumajang	Jumlah Layanan Pemadaman, Penyelamatan dan Evakuasi Oleh Bidang Pemadam Kebakaran	36 kali	616,376,000	
1.05.04.2.01.06	Pengadaan Sarana dan Prasarana Pencegahan, Penanggulangan Kebakaran dan Alat Pelindung Diri	Kab. Lumajang	Jumlah sarana pemadam kebakaran yang diadakan	10 Unit	78,718,860	Pengadaan Sarana dan Prasarana Pencegahan, Penanggulangan Kebakaran dan Alat Pelindung Diri	Kab. Lumajang	Jumlah sarana pemadam kebakaran yang diadakan	10 Unit	78,718,860	
1.05.004.2.02	Inspeksi Peralatan Proteksi Kebakaran	Kab. Lumajang	Jumlah Pelaksanaan Inspeksi Peralatan Proteksi Kebakaran	60 kali	3,700,000	Inspeksi Peralatan Proteksi Kebakaran	Kab. Lumajang	Jumlah Pelaksanaan Inspeksi Peralatan Proteksi Kebakaran	60 kali	3,700,000	
1.05.004.2.02.01	Pendataan Sarana Prasarana Proteksi Kebakaran	Kab. Lumajang	Jumlah Sarana dan Prasarana Pemadam Kebakaran Yang Didata	100	3,700,000	Pendataan Sarana Prasarana Proteksi Kebakaran	Kab. Lumajang	Jumlah Sarana dan Prasarana Pemadam Kebakaran Yang Didata	100	3,700,000	
1.05.04.2.04	Pemberdayaan Masyarakat Dalam Pencegahan Kebakaran	Kab. Lumajang	Jumlah Kelompok Masyarakat Yang Dibina	24 kelompok	153,750,000	Pemberdayaan Masyarakat Dalam Pencegahan Kebakaran	Kab. Lumajang	Jumlah Kelompok Masyarakat Yang Dibina	0	0	Belum bisa dianggarkan karena keterbatasan anggaran
1.05.04.2.04.01	Pemberdayaan Masyarakat dalam Pencegahan dan Penanggulangan Kebakaran , Melalui Sosialisasi dan Edukasi Masyarakat	Kab. Lumajang	Jumlah Masyarakat Yang Mengikuti Sosialisasi	1025 orang	153,750,000	Pemberdayaan Masyarakat dalam Pencegahan dan Penanggulangan Kebakaran , Melalui Sosialisasi dan Edukasi Masyarakat	Kab. Lumajang	Jumlah Masyarakat Yang Mengikuti Sosialisasi	0	0	Belum bisa dianggarkan karena keterbatasan anggaran
1.05.04.2.05	Penyelenggaraan Operasi Pencarian dan Pertolongan terhadap Kondisi Membahayakan Manusia	Kab. Lumajang	Persentase Penyelenggaraan Operasi Pencarian dan Pertolongan Terhadap Kondisi Membahayakan Manusia	100%	7,000,000	Penyelenggaraan Operasi Pencarian dan Pertolongan terhadap Kondisi Membahayakan Manusia	Kab. Lumajang	Persentase Penyelenggaraan Operasi Pencarian dan Pertolongan Terhadap Kondisi Membahayakan Manusia	0	0	Belum bisa dianggarkan karena keterbatasan anggaran

Kode Rekening	Rancangan Awal RKPD					Hasil Analisis Kebutuhan					Catatan Penting
	Program/Kegiatan	Lokasi	Indikator Kinerja	Target Capaian	Pagu Indikatif	Program/Kegiatan	Lokasi	Indikator Kinerja	Target Capaian	Pagu Indikatif	
1.05.04.2.05.01	Penyelenggaraan Operasi Pencarian dan Pertolongan pada Peristiwa yang Menimpa, Membahayakan, dan/atau Mengancam Keselamatan Manusia	Kab. Lumajang	Jumlah Penyelenggaraan Operasi	10 kali	7,000,000	Penyelenggaraan Operasi Pencarian dan Pertolongan pada Peristiwa yang Menimpa, Membahayakan, dan/atau Mengancam Keselamatan Manusia	Kab. Lumajang	Jumlah Penyelenggaraan Operasi	0	0	Belum bisa dianggarkan karena keterbatasan anggaran

2.5 Penelaahan Usulan Program dan Kegiatan Masyarakat

Dengan pertimbangan prinsip penyelenggaraan pemerintah yang baik dengan memperhatikan hasil MUSRENBANG mulai dari tingkat Kecamatan yang ditindak lanjuti sampai dengan tingkat kabupaten, responsif terhadap permasalahan serta isuisu strategis, efisien dalam perencanaan anggaran dan efektif dalam pencapaian tujuan. Dengan demikian Rencana Kerja Perubahan ini tidak hanya memenuhi kepentingan perangkat daerah saja melainkan juga dapat menjawab permasalahan yang ada di masyarakat khususnya terkait dengan perdagangan sepanjang anggaran mampu terakomodir dalam memenuhi sesuai dengan program dan kegiatan.

Usulan yang disampaikan pada saat pembahasan forum OPD dan tentunya menyesuaikan prioritas program dan kegiatan Pada Satuan Polisi Pamong Praja Kabupaten Lumajang, seperti tersaji dalam Tabel T.C- 32.

Tabel T-C.32

USULAN PROGRAM/KEGIATAN DARI PEMANGKU KEPENTINGAN TAHUN 2021 KABUPATEN LUMAJANG

Satuan Polisi Pamong Praja

No	Program	Kegiatan	Sub Kegiatan	Indikator Kinerja	Volume	Lokasi	Catatan
	PROGRAM PENUNJANG URUSAN PEMERINTAHAN DAERAH KABUPATEN/KOTA			Persentase pemenuhan fasilitas kebutuhan operasional perkantoran	100%	Kantor Satpol PP	
		Perencanaan, Penganggaran, dan Evaluasi Kinerja Perangkat Daerah		Persentase fasilitas dokumen Perencanaan, Penganggaran, dan Evaluasi Kinerja	100%	Kantor Satpol PP	
			Penyusunan Dokumen Perencanaan Perangkat Daerah	Jumlah jenis dokumen perencanaan	3 Jenis	Kantor Satpol PP	
			Koordinasi dan Penyusunan Laporan Capaian Kinerja dan Ikhtisar Realisasi Kinerja SKPD	Jumlah Dokumen Lakip	3 Dokumen	Kantor Satpol PP	
		Administrasi Keuangan Perangkat Daerah		Persentase fasilitas Administrasi Keuangan Perangkat Daerah	100%	Kantor Satpol PP	
			Penyediaan Gaji dan Tunjangan ASN	Jumlah ASN terlayani gaji dan tunjangan	48 Orang	Kantor Satpol PP	
			Pelaksanaan Penatausahaan dan Pengujian/Verifikasi Keuangan SKPD	Jumlah fasilitas penatausahaan dan verifikasi keuangan SKPD	3 Orang	Kantor Satpol PP	

			Koordinasi dan Penyusunan Laporan Keuangan Akhir Tahun SKPD	Jumlah jenis Laporan Keuangan Akhir Tahun	6 Jenis	Kantor Satpol PP	
			Koordinasi dan Penyusunan Laporan Keuangan Bulanan/Triwulanan/Semesteran SKPD	Jumlah Jenis Laporan Keuangan	18 jenis Dok.		
		Administrasi Kepegawaian Perangkat Daerah		Persentase fasilitasi Administrasi Kepegawaian PD	100%	Kantor Satpol PP	
			Pengadaan Pakaian Dinas Beserta Atribut Kelengkapannya	Jumlah pakaian yang diadakan	230	Kantor Satpol PP	
		Administrasi Umum Perangkat Daerah		Persentase fasilitasi Administrasi Umum PD	100%	Kantor Satpol PP	
			Penyediaan Komponen Instalasi Listrik/Penerangan Bangunan Kantor	Jumlah jenis komponen instalasi Listrik/Penerangan yang disediakan	25 Jenis	Kantor Satpol PP	
			Penyediaan Bahan Logistik Kantor	Jumlah jenis bahan logistik kantor yang disediakan	76 jenis	Kantor Satpol PP	
			Penyediaan Barang Cetak dan Penggandaan	Jumlah Jenis Barang Cetak Yang Disediakan	10 Unit	Kantor Satpol PP	
			Penyediaan Bahan Bacaan dan Peraturan Perundang undangan	Jumlah Jenis Bahan Bacaan Yang Disediakan	4 Jenis	Kantor Satpol PP	
			Penyelenggaraan Rapat Koordinasi dan Konsultasi SKPD	Jumlah fasilitasi Rakor SKPD	100 kali	Dalam dan luar Lumajang	
		Pengadaan Barang Milik Daerah Penunjang Urusan Pemerintah Daerah		Persentase Fasilitasi Pengadaan Barang Milik Daerah	100%	Kantor Satpol PP	
			Pengadaan Peralatan dan Mesin lainnya	Jumlah jenis perlengkapan kantor Kantor yang disediakan	12 Unit	Kantor Satpol PP	
				Jumlah jenis mebel yang disediakan	15 Unit	Kantor Satpol PP	
			Pengadaan gedung kantor atau bangunan lainnya	Jumlah jenis gedung kantor/bangunan lain yang dibangun	1 Unit	Kantor Satpol PP	
				Jumlah jenis mebel yang disediakan	15 Jenis	Kantor Satpol PP	
		Penyediaan Jasa Penunjang		Persentase fasilitasi	100%	Kantor Satpol PP	

		Urusan Pemerintahan Daerah		penyediaan jasa penunjang operasional kantor			
			Penyediaan Jasa Surat Menyurat	Jumlah fasilitasi jasa surat menyurat	10000 Lembar	Kantor Satpol PP	
			Penyediaan Jasa Komunikasi, Sumber Daya Air dan Listrik	jumlah rekening yang dibayar	48 Rekening	Kantor Satpol PP	
			Penyedia Jasa Pelayanan Umum Kantor	Jumlah fasilitasi jasa pelayanan umum kantor	180 Orang	Kantor Satpol PP	
		Pemeliharaan Barang Milik Daerah Penunjang Urusan Pemerintahan Daerah		Jumlah Fasilitasi Kebersihan Kantor	2 Orang	Kantor Satpol PP	
			Penyedia Jasa Pemeliharaan, Biaya Pemeliharaan dan Pajak Kendaraan Perorangan Dinas atau Kendaraan Dinas Jabatan	Jumlah Kendaraan Dinas Perorangan/Jabatan Yang Dipelihara	100%	Kantor Satpol PP	
			Penyediaan Jasa Pemeliharaan, Biaya Pemeliharaan, Pajak dan Perijinan Kendaraan Dinas Operasional atau Lapangan	Jumlah Kendaraan Dinas Operasional/Lapangan Yang Dipelihara	2 Unit	Kantor Satpol PP	
			Pemeliharaan Peralatan dan Mesin Lainnya	Jumlah jenis peralatan yang dipelihara	29 Unit	Kantor Satpol PP	
	PROGRAM PENINGKATAN KETENTERAMAN DAN KETERTIBAN UMUM			Persentase Peningkatan Penyelenggaraan Ketenteraman dan Ketertiban Umum	80%	Wil. Kab. Lmjpg.	
		Penanganan Gangguan Ketenteraman dan Ketertiban Umum dalam 1 (Satu) Daerah Kabupaten/Kota		Persentase Penanganan Gangguan Ketenteraman dan Ketertiban Umum	100%	Wil. Kab. Lmjpg.	
			Pencegahan Gangguan Ketenteraman dan Ketertiban Umum melalui Deteksi Dini dan Cegah Dini, Pembinaan dan Penyuluhan, Pelaksanaan Patroli, Pengamanan, dan Pengawasan	Jumlah Patroli dan Penertiban Ketenteraman dan Ketertiban Umum	70 kali	Wil. Kab. Lmjpg.	
			Penindakan atas Gangguan Ketenteraman dan Ketertiban Umum Berdasarkan Perda dan Perkada melalui Penertiban dan	Persentase Penindakan Gangguan Ketenteraman dan Ketertiban Umum Keamanan dan	35%	Wil. Kab. Lmjpg.	

			Penanganan Unjuk Rasa dan Kerusuhan Massa	Ketertiban Umum			
			Penindakan atas Gangguan Ketenteraman dan Ketertiban Umum Berdasarkan Perda dan Perkada melalui Penertiban dan Penanganan Unjuk Rasa dan Kerusuhan Massa	Persentase Penindakan Gangguan Ketentraman dan Ketertiban Umum Keamanan dan Ketertiban Umum	35%	Wil. Kab. Lmjg	
			Koordinasi Penyelenggaraan Ketentraman dan Ketertiban Umum Serta Perlindungan Masyarakat Tingkat Kabupaten/Kota	Jumlah saran Wilayah Pengendalian Keamanan dan Kenyamanan Lingkungan,	205 Desa/ Kel.	Wil. Kab. Lmjg	
				Jumlah Anggota Linmas Yang Dibina	471	Wil. Kab. Lmjg	
			Pemberdayaan Perlindungan Masyarakat Dalam rangka Ketentraman dan Ketertiban Umum	Persentase Kelompok Siskamling Yang Aktif	25%	Wil. Kab. Lmjg	
			Peningkatan Kapasitas SDM Satpol Polisi	Jumlah SDM Satpol PP Yang Dibina,	170 orang	Wil. Kab. Lmjg	
			Pamongpraja dan Satuan erlindungan Masyarakat Termasuk Dalam Pelaksanaan Tugas Yang Bernuansa Hak Asasi Manusia	Jumlah Satlinmas Yang Dibina	10 orang	Wil. Kab. Lmjg	
			Kerjasama Antar Lembaga dan Kementrian Dalam Teknik Pencegahan dan Penanganan Gangguan Ketentraman dan Ketertiban Umum	Jumlah Lembaga dan Kementrian Yang Menjalin Kerjasama	5 lembaga	Wil. Kab. Lmjg	
			Penyediaan Layanan dalam rangka	Jumlah Warga Yang Mendapat Pelayanan Ganti Rugi Materiel Akibat Dampak Penegakan Perda dan Perkada	10 orang	Wil. Kab. Lmjg	
			Dampak Penegakan Peraturan Daerah dan Perkada	Jumlah Warga Yang Mendapat Pelayanan Pengobatan Akibat Dampak Penegakan Perda dan Perkada	5 orang	Wil. Kab. Lmjg	
		Penegakan Perda Kabupaten /Kota dan Peraturan Bupati/Walikota			10	Wil. Kab. Lmjg	

			Sosialisasi Penegakan Peraturan Daerah dan Peraturan Bupati /Walikota	Persentase Peraturan Daerah/Peraturan Bupati Yang Ditegakkan	12 Perda/Perbub	Wil. Kab. Lmjg	
			Pengawasan Atas Kepatuhan Terhadap Pelaksanaan Peraturan daerah dan Peraturan Bupati/Walikota	Jumlah Peraturan Daerah dan Peraturan Bupati Yang Disosialisasikan	568 Perda/Perbub	Wil. Kab. Lmjg	
			Penanganan Atas Pelanggaran Peraturan Daerah dan Peraturan Peraturan Bupati/Walikota	Jumlah Peraturan Daerah dan Peraturan Yang Diawasi	20 Kasus	Wil. Kab. Lmjg	
		Pembinaan Penyidik Pegawai Negeri Sipil (PPNS) Kabupaten/Kota		Persentase Pembinaan Pegawai negeri Sipil (PPNS) Kabupaten/ Kota	0	Wil. Kab. Lmjg	
			Pengembangan Kapasitas dan Karier PPNS	Jumlah PPNS Yang Mengikuti Bimtek Pengembangan dan Karier PPNS	0	Wil. Kab. Lmjg	
	PROGRAM PENCEGAHAN, PENANGGULANGAN, PENYELAMATAN KEBAKARAN DAN PENYELAMATAN NON KEBAKARAN			Persentase Penanganan Penanggulangan ,Penyelamatan Kebakaran dan Non Kebakaran di Wilayah Kabupaten	100%	Wil. Kab. Lmjg	
		Pencegahan, Pengendalian, Pemadaman, Penyelamatan, dan Penanganan Bahan Berbahaya dan Beracun Kebakaran dalam Daerah Kabupaten/Kota		Persentase Penanganan Pencegahan, Pengendalian, Pemadaman, Penyelamatan dan Penanganan Bahan Beracun Kebakaran Dalam Daerah Kabupaten/ Kota	50%	Wil. Kab. Lmjg	
			Pemadaman dan Pengendalian Kebakaran Dalam Daerah Kabupaten/Kota	Jumlah Layanan Pemadaman, Penyelamatan dan Evakuasi Oleh Bidang Pemadam Kebakaran	36 kali	Wil. Kab. Lmjg	
			Pengadaan Sarana dan Prasarana Pencegahan, Penanggulangan Kebakaran dan Alat Pelindung Diri	Jumlah sarana pemadam kebakaran yang diadakan	10 Unit	Wil. Kab. Lmjg	
		Inspeksi Peralatan Proteksi Kebakaran		Jumlah Pelaksanaan Inspeksi Peralatan Proteksi Kebakaran	60 kali	Wil. Kab. Lmjg	
			Pendataan Sarana Prasarana Proteksi	Jumlah Sarana dan Prasarana	100	Wil. Kab. Lmjg	

			Kebakaran	Pemadam Kebakaran Yang Didata			
		Pemberdayaan Masyarakat Dalam Pencegahan Kebakaran		Jumlah Kelompok Masyarakat Yang Dibina	24 kelompok	Wil. Kab. Lmjg	
			Pemberdayaan Masyarakat dalam Pencegahan dan Penanggulangan Kebakaran , Melalui Sosialisasi dan Edukasi Masyarakat	Jumlah Masyarakat Yang Mengikuti Sosialisasi	1025 orang	Wil. Kab. Lmjg	
		Penyelenggaraan Operasi Pencarian dan Pertolongan terhadap Kondisi Membahayakan Manusia		Persentase Penyelenggaraan Operasi Pencarian dan Pertolongan Terhadap Kondisi Membahayakan Manusia	100%	Wil. Kab. Lmjg	
			Penyelenggaraan Operasi Pencarian dan Pertolongan pada Peristiwa yang Menimpa, Membahayakan, dan/atau Mengancam Keselamatan Manusia	Jumlah Penyelenggaraan Operasi	10 kali	Wil. Kab. Lmjg	

BAB III

TUJUAN DAN SASARAN PERANGKAT DAERAH

3.1. Telaahan terhadap Kebijakan Nasional

Perencanaan strategis disusun sebagai acuan dalam pengelolaan sumber daya, yang mana diharapkan dengan adanya perencanaan strategis tersebut, pengelolaan sumber daya dapat dilakukan secara lebih terarah dan terkendali serta dapat mengakomodasi dan mengantisipasi perubahan lingkungan internal dan eksternal yang terjadi.

Masing-masing komponen Rencana Strategis tersebut dapat diuraikan sebagai berikut :

A. Visi

Visi merupakan gambaran umum tentang kondisi ideal yang diinginkan pada masa mendatang oleh pimpinan dan seluruh staf Kabupaten Lumajang. Visi harus mampu memperlihatkan gambaran keseluruhan apa yang dicapai secara jelas, ringkas, mudah diingat, memberi inspirasi, sebagai titik temu, memiliki fleksibilitas dan kreatifitas dalam melaksanakannya. Visi harus memenuhi persyaratan-persyaratan sebagai berikut :

1. Dapat dibayangkan (imaginable) oleh pimpinan dan staf;
2. Memiliki nilai yang diinginkan (desirable);
3. Memungkinkan untuk dicapai (achievable);
4. Terfokus pada permasalahan utama;
5. Berwawasan jangka panjang (5 s/d 25 tahun) dan tidak mengabaikan perkembangan;
6. Dapat dikomunikasikan dan dimengerti oleh stakeholder.

Selanjutnya Visi Kepala Daerah dalam Rencana Pembangunan Jangka Menengah (RPJM) Kabupaten Lumajang Tahun 2018 – 2023 adalah :

“TERWUJUDNYA MASYARAKAT LUMAJANG YANG BERDAYA SAING, MAKMUR DAN BERMARTABAT”

1. Misi

Misi merupakan pemandu dalam mencapai visi dengan menawarkan keunggulan seperti peningkatan hasil yang lebih baik, inovasi dan fleksibilitas serta meningkatkan gairah / semangat bagi pimpinan dan seluruh. Misi merupakan beberapa tujuan antara untuk mencapai Visi. Misi juga merupakan akumulasi dari sasaran program strategik, dimana program-program strategik dilaksanakan untuk mencapai visi dan misi.

Dalam rangka mencapai visi Kabupaten Lumajang maka diwujudkan dengan beberapa misi sebagai berikut :

Tabel: 3.1
Penjelasan Visi Misi Kabupaten Lumajang

NO	MISI	PENJELASAN MISI
1	Mewujudkan perekonomian daerah berkelanjutan yang berbasis pada pertanian, usaha mikro, dan pariwisata;	Bermakna bahwa pemerintah dan masyarakat bersama-sama meningkatkan perekonomian daerah melalui pengembangan pertanian, usaha mikro dan pariwisata
2	Pemenuhan kebutuhan dasar untuk mewujudkan masyarakat yang lebih sejahtera dan mandiri	Bermakna bahwa pemerintah dan masyarakat berusaha untuk meningkatkan kesejahteraan dan kemandiriannya melalui pemenuhan enam kebutuhan wajib dasar (pendidikan, kesehatan, ketersediaan pangan, permukiman,, perlindungan masyarakat dan social)
3	Reformasi birokrasi yang efektif, profesional, akuntabel ,dan transparan untuk mewujudkan pemerintahan yang baik, benar, dan bersih (good and clean governance);	Bermakna bahwa pemerintah Kabupaten Lumajang berupaya untuk meningkatkan penyelenggaraan tata kelola pemerintahan yang baik, benar dan bersih (good and clean governance) yang didukung dengan teknologi informasi

Dengan memperhatikan visi dan misi yang telah diuraikan di atas, maka selanjutnya tujuan pembangunan Kabupaten Lumajang periode Tahun 2018 – 2023 adalah :

Tujuan Misi 1 adalah :

1. Meningkatkan percepatan pertumbuhan ekonomi yang inklusif yang berkelanjutan.
2. Meningkatkan pelestarian fungsi lingkungan hidup.

Tujuan Misi 2 adalah :

1. Meningkatkan kualitas SDM serta pemerataan dan perluasan akses kebutuhan dasar masyarakat.
2. Menurunnya angka kemiskinan melalui peningkatan daya saing tenaga kerja.

Tujuan Misi 3 adalah :

1. Meningkatkan reformasi, birokrasi dalam penyelenggaraan pemerintahan.

Untuk mendukung tercapainya Visi dan Misi Bupati dan Wakil Bupati Kabupaten Lumajang, Satuan Polisi Pamong Praja mengacu pada Misi 3 yaitu Reformasi birokrasi yang efektif, profesional, akuntabel, dan transparan untuk mewujudkan pemerintahan yang baik, benar dan bersih (good and clean governance).

3.2. Tujuan dan Sasaran Renja Perubahan Perangkat Daerah

3.2.1. Tujuan

Tujuan Rencana Strategis Perangkat Daerah adalah untuk merealisasikan pelaksanaan misi Kabupaten Lumajang yang akan dicapai dalam kurun waktu lima tahun ke depan. Tujuan pembangunan Satuan Polisi pamong Praja ini ditetapkan untuk memberikan arah terhadap

program pembangunan Satuan Polisi Pamong Praja secara umum dengan mempertimbangkan sumber daya dan kemampuan yang dimiliki.

Satuan Polisi Pamong Praja untuk lima tahun ke depan menetapkan tujuan yakni: Meningkatnya Ketentraman dan Ketertiban Umum.

3.2.2. Sasaran

Sasaran adalah suatu kondisi yang ingin dicapai dalam jangka waktu pendek, biasanya dalam waktu satu tahun. Sasaran merupakan penjabaran dari tujuan yang telah ditetapkan. Setiap sasaran memiliki indikator kinerja sebagai alat untuk mengukur keberhasilan pencapaian sasaran.

Sasaran pembangunan yang ingin dicapai oleh Satuan Polisi Pamong Praja selama kurun waktu lima tahun sesuai dengan kewenangan yang diberikan oleh Bupati Lumajang kepada Satuan Polisi Pamong Praja, sesuai dengan tugas pokok dan fungsi sebagaimana ditetapkan dalam Peraturan Bupati Lumajang Nomor: 59 Tahun 2017 Tentang Perubahan atas Peraturan Bupati Nomor 65 tahun 2016 Tentang Kedudukan, Susunan Organisasi, Uraian Tugas dan Fungsi serta Tata Kerja Satuan Polisi Pamong Praja.

Untuk mencapai tujuan terbangunnya Pemerintahan yang baik ditetapkan 2 (dua) sasaran dan (3) tiga indikator sasaran sebagai berikut:

- 1) Menurunnya Pelanggaran Masyarakat Terhadap Perda dan/atau Perkada
 - a. Penurunan pelanggaran masyarakat atas Perda dan/atau Perkada
- 2) Meningkatnya Perlindungan Masyarakat
 - a. Persentase Pelanggaran Masyarakat yang ditindaklanjuti oleh Linmas
 - b. Persentase Penanganan Kebakaran Sesuai Tingkat Waktu Tanggap (Respon Time Rate) Daerah Wilayah Manajemen Kebakaran (WMK)

3.2.3. Strategi dan kebijakan

3.2.3.1. Strategi

Strategi penyelenggaraan pemerintahan di bidang Ketentraman masyarakat dan ketertiban umum serta Penegakan Peraturan Daerah dihasilkan dari identifikasi faktor internal dan eksternal Satuan Polisi Pamong Praja Kabupaten Lumajang.

Strategi untuk pencapaian tujuan dan sasaran adalah dengan menetapkan kebijakan strategis yaitu kebijakan teknis yang akan dilaksanakan secara efektif dan efisien dengan menggunakan prinsip akuntabilitas, mencakup :

- 1) Meningkatkan kerjasama dan kemitraan dalam pencegahan gangguan ketentraman dan ketertiban umum
- 2) Mengoptimalkan pencegahan pelanggaran terhadap peraturan daerah atau produk hukum daerah
- 3) Meningkatkan kesiapsiagaan terhadap gangguan trantibmas

3.2.3.2. Kebijakan

Pada tataran kebijakan yang diambil oleh Satuan Polisi Pamong Praja Kabupaten Lumajang merupakan kebijakan untuk mengatur pengelolaan manajemen pelaksanaan tugas pokok dan fungsi instansi dan kebijakan untuk melaksanakan kegiatan yang berkaitan dengan pengelolaan sumber daya aparatur serta sarana dan prasarana Satuan Polisi Pamong Praja Kabupaten Lumajang, sebagai berikut:

1. Kebijakan

- a. Meningkatkan upaya pengamanan ketertiban umum
- b. Meningkatkan upaya deteksi dini pada potensi
- c. Meningkatkan pembinaan kepada masyarakat tentang produk hukum daerah
- d. Meningkatkan kepatuhan masyarakat terhadap produk hukum daerah
- e. Meningkatkan Pam Swakarsa perlindungan masyarakat
- f. Meningkatkan pembinaan Linmas dan Pemadam Kebakaran

Adapun rumusan pernyataan strategi dan arah kebijakan Satuan Polisi Pamong Praja Kabupaten Lumajang dalam lima tahun mendatang bisa kita lihat pada tabel berikut ini:

Tabel: 3.2
Tujuan, Sasaran, Strategi, dan Kebijakan

Tujuan	Sasaran	Strategi	Kebijakan
Meningkatnya Ketentraman dan Ketertiban Umum	Menurunnya Pelanggaran Masyarakat Terhadap Perda dan/atau Perkada	Meningkatkan kerjasama dan kemitraan dalam pencegahan gangguan ketentraman dan ketertiban umum	Meningkatkan upaya pengamanan ketertiban umum
			Meningkatkan upaya deteksi dini pada potensi gangguan trantibum
		Mengoptimalkan pencegahan pelanggaran terhadap peraturan daerah atau produk hukum daerah	Meningkatkan pembinaan kepada masyarakat tentang produk hukum daerah
			Meningkatkan kepatuhan masyarakat terhadap produk hukum daerah
		Meningkatkan kesiapsiagaan terhadap gangguan trantibmas	Meningktakan Pam Swakarsa perlindungan masyarakat
	Meningkatnya Perlindungan Masyarakat		Meningkatkan pembinaan Linmas dan Pemadam Kebakaran

Tabel: 3.3

Tujuan dan Sasaran Satuan Polisi Pamong Praja Kabupaten Lumajang Tahun 2021

NO	TUJUAN	SASARAN	INDIKATOR	FORMULA	Target Kinerja 2021
1	Peningkatan Ketertiban Umum dan Ketentraman Masyarakat		Persentase Penegakan Perda/Perkada	$\frac{\text{Jumlah Pelanggaran Perda/Perkada Yang diselesaikan di Tahun N}}{\text{Jumlah Penanganan Pelanggaran Perda/Perkada Yang dilaporkan/yang Dipantau di tahun}} \times 100\%$	85%
		Menurunnya Pelanggaran Masyarakat Terhadap Perda dan/atau Perkada	Penurunan Pelanggaran Masyarakat Atas Perda dan/atau Perkada	$\frac{\text{Jumlah Pelanggaran atas Perda dan/atau Perkada}}{100.000 \text{ Jumlah Penduduk}} \times 100\%$	61,43
		Meningkatnya Perlindungan Masyarakat	Persentase Pelanggaran Masyarakat Yang ditindaklanjuti oleh Linmas	$\frac{\text{Pelanggaran Masyarakat yang ditindak lanjuti oleh Linmas}}{\text{Jumlah seluruh Pelanggaran Masyarakat}} \times 100\%$	73
			Persentase Tingkat Waktu Tanggap (Response time Rate) Daerah Wilayah Manajemen Kebakaran (WMK) Penjelasan: 1. Tingkat Waktu Tanggap (Kota 15 menit) 2. Tingkat Waktu Tanggap (Non Kota 75 menit)	$\frac{\text{Jumlah Seluruh Kebakaran yang Ditangani Sesuai Tingkat Waktu Tanggap}}{\text{Jumlah Seluruh Kebakaran}} \times 100\%$	35

1. Program dan Kegiatan

Program merupakan kumpulan kegiatan yang sistematis dan terpadu untuk mendapatkan hasil yang dilaksanakan oleh satu atau beberapa instansi pemerintah untuk mencapai sasaran dan tujuan tertentu. Keseluruhan program yang akan diselenggarakan oleh Satuan Polisi Pamong Praja diarahkan untuk mendukung tercapainya Visi, Misi dan tujuan Kepala Daerah sebagaimana tercantum dalam Rencana Pembangunan Jangka Menengah Daerah (RPJMD) Kabupaten Lumajang

Tahun 2018 -2023. Guna mewujudkan program-program yang telah ditetapkan, disusunlah kegiatan indikatif untuk memperlancar tujuan dan sasaran dalam mewujudkan visi dan misi. Adapun Program dan Kegiatan tersebut adalah :

A. Urusan Penunjang

1). Program Penunjang Urusan Pemerintahan Daerah Kabupaten/Kota

a. Kegiatan 1 : Perencanaan, Penganggaran, dan Evaluasi Kinerja Perangkat Daerah

Sub Kegiatan:

1. Penyusunan Dokumen Perencanaan Perangkat Daerah
2. Koordinasi dan Penyusunan Laporan Capaian Kinerja dan Ikhtisar Realisasi Kinerja SKPD.

b. Kegiatan 2: Administrasi Keuangan Perangkat Daerah

Sub Kegiatan:

1. Penyediaan Gaji dan Tunjangan ASN
2. Pelaksanaan Penatausahaan dan Pengujian/Verifikasi Keuangan SKPD
3. Koordinasi dan Penyusunan Laporan Keuangan Akhir Tahun SKPD
4. Koordinasi dan Penyusunan Laporan Keuangan Bulanan/Triwulan/ Semesteran SKPD

c. Kegiatan 3: Administrasi Kepegawaian Perangkat Daerah

Sub Kegiatan:

1. Pengadaan Pakaian Dinas Beserta Atribut Kelengkapannya

d. Kegiatan 4: Administrasi Umum Perangkat Daerah

Sub Kegiatan:

1. Penyediaan Komponen Instalasi Listrik/Penerangan Bangunan Kantor
2. Penyediaan Bahan Logistik Kantor
3. Penyediaan Barang Cetak dan Penggandaan
4. Penyediaan Bahan Bacaan dan Peraturan Perundang Undangan
5. Penyelenggaraan Rapat Koordinasi dan Konsultasi SKPD

e. Kegiatan 5: Pengadaan Barang Milik Daerah Penunjang Urusan Pemerintahan Daerah

Sub Kegiatan:

1. Pengadaan Peralatan dan Mesin Lainnya
2. Pengadaan Gedung Kantor atau Bangunan Lainnya

f. Kegiatan 6: Penyediaan Jasa Penunjang Urusan Pemerintahan Daerah

Sub Kegiatan:

1. Penyediaan Jasa surat Menyurat
2. Penyediaan Jasa Komunikasi Sumber Daya Air dan Listrik
3. Penyedia Jasa Pelayanan Umum

g. Kegiatan 7: Pemeliharaan Barang Milik Daerah Penunjang Pemerintahan Daerah

Sub Kegiatan:

1. Penyedia jasa Pemeliharaan, Biaya Pemeliharaan dan Pajak Kendaraan Perorangan Dinas Atau Kendaraan Dinas jabatan
2. Penyedia Jasa Pemeliharaan, Biaya Pemeliharaan, Pajak dan Perijinan Kendaraan dinas

Operasional Atau Lapangan

3. Pemeliharaan Peralatan dan Mesin

B. Urusan Wajib

1). Program Peningkatan Ketenteraman dan Ketertiban Umum

a. Kegiatan 1: Penanganan Gangguan Ketenteraman dan Ketertiban dalam 1 (Satu) Daerah

Kabupaten/Kota

Sub Kegiatan:

1. Pencegahan Gangguan Ketenteraman dan Ketertiban Umum melalui Deteksi Dini dan Cegah Dini, Pembinaan dan Penyuluhan, Pelaksanaan Patroli, Pengamanan, dan Pengawasan
2. Penindakan atas Gangguan Ketenteraman dan Ketertiban Berdasarkan Perda dan Perkada melalui Penertiban dan Penanganan Unjuk Rasa dan Kerusuhan Massa
3. Koordinasi Penyelenggaraan Ketenteraman dan Ketertiban Umum Serta Perlindungan Masyarakat Tingkat Kabupaten/Kota
4. Pemberdayaan Perlindungan Masyarakat Dalam rangka Ketenteraman dan Ketertiban Umum
5. Peningkatan Kapasitas SDM Satpol Polisi Pamongpraja dan Satuan Perlindungan Masyarakat Termasuk Dalam Pelaksanaan Tugas Yang Bernuansa Hak Asasi Manusia
6. Kerjasama Antar Lembaga dan Kementrian Dalam Teknik Pencegahan dan Penanganan Gangguan Ketenteraman dan Ketertiban Umum
7. Penyediaan Layanan dalam rangka Dampak Penegakan Peraturan Daerah dan Perkada

b. Kegiatan 2: Penegakan Perda Kabupaten /Kota dan Peraturan Bupati/ Walikota

Sub kegiatan:

1. Sosialisasi Penegakan Peraturan Daerah dan Peraturan Bupati/Walikota
2. Pengawasan Atas Kepatuhan Terhadap Pelaksanaan Peraturan daerah dan Peraturan Bupati/Walikota
3. Penanganan Atas Pelanggaran Peraturan Daerah dan Peraturan Peraturan Bupati/Walikota

c. Kegiatan 3: Pembinaan Penyidik Pegawai Negeri Sipil (PPNS) Kabupaten/Kota

Sub Kegiatan:

1. Pengembangan Kapasitas dan Karier PPNS

2). Program Pencegahan, Penanggulangan, Penyelamatan Kebakaran dan

Penyelamatan Non Kebakaran

Kegiatan 1: Pencegahan, Pengendalian, Pemadaman, Penyelamatan, dan

Penanganan Bahan Berbahaya dan Beracun Kebakaran dalam Daerah Kabupaten/ Kota

Sub Kegiatan:

1. Pemadaman dan Pengendalian Kebakaran Dalam Daerah Kabupaten/ Kota
2. Pengadaan Sarana dan Prasarana Pencegahan, Penanggulangan Kebakaran dan Alat Pelindung Diri

Kegiatan 2: Inspeksi Peralatan Proteksi Kebakaran

Sub Kegiatan:

1. Pendataan Sarana Prasarana Proteksi Kebakaran

Kegiatan 3: Pemberdayaan Masyarakat Dalam Pencegahan Kebakaran

Sub Kegiatan:

1. Pemberdayaan Masyarakat dalam Pencegahan dan Penanggulangan Kebakaran , Melalui Sosialisasi dan Edukasi Masyarakat

Kegiatan 4: Penyelenggaraan Operasi Pencarian dan Pertolongan terhadap Kondisi Membahayakan Manusia

Sub Kegiatan:

1. Penyelenggaraan Operasi Pencarian dan Pertolongan pada Peristiwa yang Menimpa, Membahayakan, dan/atau Mengancam Keselamatan Manusia

Rumusan Perubahan Rencana dan Kegiatan Perangkat Daerah Tahun 2021 dan Perkiraan Maju Tahun 2022
Satuan Ppolisi Pamong Praja
Kabupaten Lumajang

1.Urusan Pemerintahan Wajib yang Berkaitan Dengan Pelayanan Dasar

1.05 Urusan Pemerintahan Bidang Ketentraman dan Ketertiban Umum Serta Perlindungan Masyarakat

Kode Rekening	Perubahan RKPD Tahun 2021					Perkiraan Maju Rencana Tahun 2022					Catatan Penting
	Program/Kegiatan	Lokasi	Indikator Kinerja	Target/Capaian	Pagu Indikatif	Program/Kegiatan	Lokasi	Indikator Kinerja	Target/Capaian	Pagu Indikatif	
01.05	URUSAN PEMERINTAHAN BIDANG KETENTRAMAN DAN KETERTIBAN UMUM SERTA PERLINDUNGAN MASYARAKAT	Kab. Lumajang, Lumajang, Jogoyudan			12.512.099.821		Kab. Lumajang, Lumajang, Jogoyudan			14.200.125.020	
1.05.001	PROGRAM PENUNJANG URUSAN PEMERINTAHAN DAERAH KABUPATEN/KOTA	Kab. Lumajang, Lumajang, Jogoyudan	Prosentase pemenuhan kebutuhan operasional kantor	6044558961	6.044.558.961	PROGRAM PENUNJANG URUSAN PEMERINTAHAN DAERAH KABUPATEN/KOTA	Kab. Lumajang, Lumajang, Jogoyudan	Prosentase pemenuhan kebutuhan operasional kantor		6.662.665.475	
1.05.001.2.01	Perencanaan, Penganggaran, dan Evaluasi Kinerja Perangkat Daerah	Kab. Lumajang, Lumajang, Jogoyudan	Persentase fasilitasi dokumen Perencanaan, Penganggaran dan Evaluasi Kinerja	100%	6.646.500	Perencanaan, Penganggaran, dan Evaluasi Kinerja Perangkat Daerah	Kab. Lumajang, Lumajang, Jogoyudan	Persentase fasilitasi dokumen Perencanaan, Penganggaran dan Evaluasi Kinerja	100%	6.646.500	

Kode Rekening	Perubahan RKPD Tahun 2021					Perkiraan Maju Rencana Tahun 2022					Catatan Penting
	Program/Kegiatan	Lokasi	Indikator Kinerja	Target/Capaian	Pagu Indikatif	Program/Kegiatan	Lokasi	Indikator Kinerja	Target/Capaian	Pagu Indikatif	
1.05.001.2.01.01	Penyusunan Dokumen Perencanaan Perangkat Daerah	Kab. Lumajang , Lumajang , Jogoyudan	Jumlah jenis dokumen perencanaan	3 Jenis	3.280.500	Penyusunan Dokumen Perencanaan Perangkat Daerah	Kab. Lumajang , Lumajang , Jogoyudan	Jumlah jenis dokumen perencanaan	3 Jenis	3.280.500	
1.05.001.2.01.06	Koordinasi dan Penyusunan Laporan Capaian Kinerja dan Ikhtisar Realisasi Kinerja SKPD	Kab. Lumajang , Lumajang , Jogoyudan	Jumlah Dokumen Lakip	3 Dokumen	3.366.000	Koordinasi dan Penyusunan Laporan Capaian Kinerja dan Ikhtisar Realisasi Kinerja SKPD	Kab. Lumajang , Lumajang , Jogoyudan	Jumlah Dokumen Lakip	3 Dokumen	3.366.000	
1.05.001.2.02	Administrasi Keuangan Perangkat Daerah	Kab. Lumajang , Lumajang , Jogoyudan	Persentase fasilitasi Administrasi Keuangan Perangkat Daerah	100%	4.147.022.596	Administrasi Keuangan Perangkat Daerah	Kab. Lumajang , Lumajang , Jogoyudan	Persentase fasilitasi Administrasi Keuangan Perangkat Daerah	100%	4.478.454.644	
1.05.001.2.02.01	Penyediaan Gaji dan Tunjangan ASN	Kab. Lumajang , Lumajang , Jogoyudan	Jumlah ASN terlayani gaji dan tunjangan	48 Orang	4.083.085.104	Penyediaan Gaji dan Tunjangan ASN	Kab. Lumajang , Lumajang , Jogoyudan	Jumlah ASN terlayani gaji dan tunjangan	48 Orang	4.370.262.020	
1.05.001.2.02.03	Pelaksanaan Penatausahaan dan Pengujian/Verifikasi Keuangan SKPD	Kab. Lumajang , Lumajang , Jogoyudan	Jumlah fasilitasi penatausahaan dan verifikasi keuangan SKPD	3 Orang	53.830.492	Pelaksanaan Penatausahaan dan Pengujian/Verifikasi Keuangan SKPD	Kab. Lumajang , Lumajang , Jogoyudan	Jumlah fasilitasi penatausahaan dan verifikasi keuangan SKPD	3 Orang	94.604.874	
1.05.001.2.02.05	Koordinasi dan Penyusunan Laporan Keuangan Akhir Tahun SKPD	Kab. Lumajang , Lumajang , Jogoyudan	Jumlah jenis Laporan Keuangan Akhir Tahun	6 Jenis	2.232.000	Koordinasi dan Penyusunan Laporan Keuangan Akhir Tahun SKPD	Kab. Lumajang , Lumajang , Jogoyudan	Jumlah jenis Laporan Keuangan Akhir Tahun	16 Jenis	2.232.000	

Kode Rekening	Perubahan RKPD Tahun 2021					Perkiraan Maju Rencana Tahun 2022					Catatan Penting
	Program/Kegiatan	Lokasi	Indikator Kinerja	Target/Capaian	Pagu Indikatif	Program/Kegiatan	Lokasi	Indikator Kinerja	Target/Capaian	Pagu Indikatif	
		n					n				
1.05.001.2.02.07	Koordinasi dan Penyusunan Laporan Keuangan Bulanan/Triwulanan/Semesteran SKPD	Kab. Lumajang , Lumajang , Jogoyudan	Jumlah Jenis Laporan Keuangan	18 Jenis Dokumen	7.875.000	Koordinasi dan Penyusunan Laporan Keuangan Bulanan/Triwulanan/Semesteran SKPD	Kab. Lumajang , Lumajang , Jogoyudan	Jumlah Jenis Laporan Keuangan	18 Jenis Dokumen	11.355.750	
1.05.001.2.05	Administrasi Kepegawaian Perangkat Daerah	Kab. Lumajang, Lumajang, Jogoyudan	Persentase fasilitasi Administrasi Kepegawaian PD	100%	283.304.000	Administrasi Kepegawaian Perangkat Daerah	Kab. Lumajang, Lumajang, Jogoyudan	Persentase fasilitasi Administrasi Kepegawaian PD	100%	283.304.000	
1.05.001.2.05.02	Pengadaan Pakaian Dinas Beserta Atribut Kelengkapannya	Kab. Lumajang , Lumajang , Jogoyudan	Jumlah pakaian yang diadakan	230 setel	280.324.000	Pengadaan Pakaian Dinas Beserta Atribut Kelengkapannya	Kab. Lumajang , Lumajang , Jogoyudan	Jumlah pakaian yang diadakan	250 setel	280.324.000	
1.05.001.2.05.03	Pendataan dan pengolahan administrasi kepegawaian	Kab. Lumajang , Lumajang , Jogoyudan	Prosentase pegawai yang terdata dalam pengolahan administrasi kepegawaian	100%	2980000	Pendataan dan pengolahan administrasi kepegawaian	Kab. Lumajang , Lumajang , Jogoyudan	Prosentase pegawai yang terdata dalam pengolahan administrasi kepegawaian	100%	2980000	

Kode Rekening	Perubahan RKPD Tahun 2021					Perkiraan Maju Rencana Tahun 2022					Catatan Penting
	Program/Kegiatan	Lokasi	Indikator Kinerja	Target/Capaian	Pagu Indikatif	Program/Kegiatan	Lokasi	Indikator Kinerja	Target/Capaian	Pagu Indikatif	
1.05.001.2.06	Administrasi Umum Perangkat Daerah	Kab. Lumajang, Lumajang, Jogoyudan	Persentase fasilitas Administrasi Umum PD	100%	261.909.200	Administrasi Umum Perangkat Daerah	Kab. Lumajang, Lumajang, Jogoyudan	Persentase fasilitas Administrasi Umum PD	100%	351.426.883	
1.05.001.2.06.01	Penyediaan Komponen Instalasi Listrik/Penerangan Bangunan Kantor	Kab. Lumajang, Lumajang, Jogoyudan	Jumlah jenis komponen instalasi Listrik/Penerangan yang disediakan	25 Jenis	16.070.890	Penyediaan Komponen Instalasi Listrik/Penerangan Bangunan Kantor	Kab. Lumajang, Lumajang, Jogoyudan	Jumlah jenis komponen instalasi Listrik/Penerangan yang disediakan	25 Jenis	16.070.890	
1.05.001.2.06.04	Penyediaan Bahan Logistik Kantor	Kab. Lumajang, Lumajang, Jogoyudan	Jumlah jenis bahan logistik kantor yang disediakan	76 jenis	141.298.050	Penyediaan Bahan Logistik Kantor	Kab. Lumajang, Lumajang, Jogoyudan	Jumlah jenis bahan logistik kantor yang disediakan	76 jenis	142.446.045	
1.05.001.2.06.05	Penyediaan Barang Cetak dan Penggandaan	Kab. Lumajang, Lumajang, Jogoyudan	Jumlah Jenis Barang Cetak Yang Disediakan	10 Unit	54.171.260	Penyediaan Barang Cetak dan Penggandaan	Kab. Lumajang, Lumajang, Jogoyudan	Jumlah Jenis Barang Cetak Yang Disediakan	10 Unit	64.904.973	
1.05.001.2.06.06	Penyediaan Bahan Bacaan dan Peraturan Perundang undangan	Kab. Lumajang, Lumajang, Jogoyudan	Jumlah Jenis Bahan Bacaan Yang Disediakan	5 Jenis	3.600.000	Penyediaan Bahan Bacaan dan Peraturan Perundang undangan	Kab. Lumajang, Lumajang, Jogoyudan	Jumlah Jenis Bahan Bacaan Yang Disediakan	5 Jenis	6.300.000	

Kode Rekening	Perubahan RKPD Tahun 2021					Perkiraan Maju Rencana Tahun 2022					Catatan Penting
	Program/Kegiatan	Lokasi	Indikator Kinerja	Target/Capaian	Pagu Indikatif	Program/Kegiatan	Lokasi	Indikator Kinerja	Target/Capaian	Pagu Indikatif	
1.05.001.2.06.09	Penyelenggaraan Rapat Koordinasi dan Konsultasi SKPD	Kab. Lumajang , Lumajang , Jogoyudan	Jumlah fasilitasi Rakor SKPD	100 kali	46.769.000	Penyelenggaraan Rapat Koordinasi dan Konsultasi SKPD	Kab. Lumajang , Lumajang , Jogoyudan	Jumlah fasilitasi Rakor SKPD	100 kali	121.704.975	
1.05.001.2.07	Pengadaan Barang Milik Daerah Penunjang Urusan Pemerintah Daerah	Kab. Lumajang, Lumajang, Jogoyudan	Persentase Fasilitasi Pengadaan Barang Milik Daerah	100%	300.062.555	Pengadaan Barang Milik Daerah Penunjang Urusan Pemerintah Daerah	Kab. Lumajang, Lumajang, Jogoyudan	Persentase Fasilitasi Pengadaan Barang Milik Daerah	100%	331.072.364	
1.05.001.2.07.02	Pengadaan Kendaraan Dinas Operasional atau Lapangan	Kab. Lumajang , Lumajang , Jogoyudan	Jumlah Kendaraan Dinas Yang Diadakan	0 unit	0	Pengadaan Kendaraan Dinas Operasional atau Lapangan	Kab. Lumajang , Lumajang , Jogoyudan	Jumlah Kendaraan Dinas Yang Diadakan	1 unit	0	
1.05.001.2.07.06	Pengadaan Peralatan dan Mesin Lainnya	Kab. Lumajang , Lumajang , Jogoyudan	Jumlah jenis mebel yang disediakan	16 Jenis	224255570	Pengadaan Peralatan dan Mesin Lainnya	Kab. Lumajang , Lumajang , Jogoyudan	Jumlah jenis mebel yang disediakan	17 Jenis	224255570	
			Jumlah Jenis Perlengkapan Kantor Yang Disediakan	30 Jenis				Jumlah Jenis Perlengkapan Kantor Yang Disediakan	30 Jenis		
1.05.001.2.07.09	Pengadaan Gedung Kantor atau Bangunan Lainnya	Kab. Lumajang , Lumajang , Jogoyudan	Jumlah jenis gedung kantor/bangunan lain yang dibangun	1 Jenis	75806985	Pengadaan Gedung Kantor atau Bangunan Lainnya	Kab. Lumajang , Lumajang , Jogoyudan	Jumlah jenis gedung kantor/bangunan lain yang dibangun	12 Jenis	106816794	

Kode Rekening	Perubahan RKPD Tahun 2021					Perkiraan Maju Rencana Tahun 2022					Catatan Penting
	Program/Kegiatan	Lokasi	Indikator Kinerja	Target/Capaian	Pagu Indikatif	Program/Kegiatan	Lokasi	Indikator Kinerja	Target/Capaian	Pagu Indikatif	
1.05.001.2.08	Penyediaan Jasa Penunjang Urusan Pemerintahan Daerah	Kab. Lumajang, Lumajang, Jogoyudan	Persentase fasilitasi penyediaan jasa penunjang operasional kantor	100%	475.888.080	Penyediaan Jasa Penunjang Urusan Pemerintahan Daerah	Kab. Lumajang, Lumajang, Jogoyudan	Persentase fasilitasi penyediaan jasa penunjang operasional kantor	100%	589.346.253	
1.05.001.2.08.01	Penyediaan Jasa Surat Menyurat	Kab. Lumajang, Lumajang, Jogoyudan	Jumlah fasilitasi jasa surat menyurat	10000 Lembar	13.356.000	Penyediaan Jasa Surat Menyurat	Kab. Lumajang, Lumajang, Jogoyudan	Jumlah fasilitasi jasa surat menyurat	10000 Lembar	89.497.800	
1.05.001.2.08.02	Penyediaan Jasa Komunikasi, Sumber Daya Air dan Listrik	Kab. Lumajang, Lumajang, Jogoyudan	jumlah rekening yang dibayar	48 Rekening	66.562.080	Penyediaan Jasa Komunikasi, Sumber Daya Air dan Listrik	Kab. Lumajang, Lumajang, Jogoyudan	jumlah rekening yang dibayar	48 Rekening	71.328.453	
1.05.001.2.08.04	Penyedia Jasa Pelayanan Umum Kantor	Kab. Lumajang, Lumajang, Jogoyudan	Jumlah fasilitasi jasa pelayanan umum kantor	180 Orang	395.970.000	Penyedia Jasa Pelayanan Umum Kantor	Kab. Lumajang, Lumajang, Jogoyudan	Jumlah fasilitasi jasa pelayanan umum kantor	180 Orang	428.520.000	
Jumlah Fasilitasi Kebersihan Kantor			2 Orang	Jumlah Fasilitasi Kebersihan Kantor				2 Orang			
1.05.001.2.09	Pemeliharaan Barang Milik Daerah Penunjang Urusan Pemerintahan Daerah	Kab. Lumajang, Lumajang, Jogoyudan	Persentase fasilitasi pemeliharaan BMD	100%	569.726.030	Pemeliharaan Barang Milik Daerah Penunjang Urusan Pemerintahan Daerah	Kab. Lumajang, Lumajang, Jogoyudan	Persentase fasilitasi pemeliharaan BMD	100%	622.414.831	

Kode Rekening	Perubahan RKPD Tahun 2021					Perkiraan Maju Rencana Tahun 2022					Catatan Penting
	Program/Kegiatan	Lokasi	Indikator Kinerja	Target/Capaian	Pagu Indikatif	Program/Kegiatan	Lokasi	Indikator Kinerja	Target/Capaian	Pagu Indikatif	
1.05.001.2.09.02	Penyediaan Jasa Pemeliharaan, Biaya Pemeliharaan, Pajak dan Perijinan Kendaraan Dinas Operasional atau Lapangan	Kab. Lumajang , Lumajang , Jogoyudan	Jumlah Kendaraan Dinas Operasional/Lapangan Yang Dipelihara	54 Unit	516.325.500	Penyediaan Jasa Pemeliharaan, Biaya Pemeliharaan, Pajak dan Perijinan Kendaraan Dinas Operasional atau Lapangan	Kab. Lumajang , Lumajang , Jogoyudan	Jumlah Kendaraan Dinas Operasional/Lapangan Yang Dipelihara	56 Unit	556.894.275	
1.05.001.2.09.06	Pemeliharaan Peralatan dan Mesin Lainnya	Kab. Lumajang , Lumajang , Jogoyudan	Jumlah jenis peralatan yang dipelihara	50 Jenis	25.800.000	Pemeliharaan Peralatan dan Mesin Lainnya	Kab. Lumajang , Lumajang , Jogoyudan	Jumlah jenis peralatan yang dipelihara	60 Jenis	36.540.000	
1.05.001.2.09.09	Pemeliharaan/Rehabilitasi Gedung Kantor dan Bangunan Lainnya	Kab. Lumajang , Lumajang , Jogoyudan	Jumlah Gedung Yang Dipelihara	3 Unit	27.600.530	Pemeliharaan/Rehabilitasi Gedung Kantor dan Bangunan Lainnya	Kab. Lumajang , Lumajang , Jogoyudan	Jumlah Gedung Yang Dipelihara	3 Unit	28.980.556	
1.05.002	PROGRAM PENINGKATAN KETENTERAMAN DAN KETERTIBAN UMUM	Kab. Lumajang, Lumajang, Jogoyudan	Persentase Peningkatan Penyelenggaraan Ketenteraman dan Ketertiban Umum	80%	5.861.594.000	PROGRAM PENINGKATAN KETENTERAMAN DAN KETERTIBAN UMUM	Kab. Lumajang, Lumajang, Jogoyudan	Persentase Peningkatan Penyelenggaraan Ketenteraman dan Ketertiban Umum	80%	6.831.254.260	

Kode Rekening	Perubahan RKPD Tahun 2021					Perkiraan Maju Rencana Tahun 2022					Catatan Penting
	Program/Kegiatan	Lokasi	Indikator Kinerja	Target/Capaian	Pagu Indikatif	Program/Kegiatan	Lokasi	Indikator Kinerja	Target/Capaian	Pagu Indikatif	
1.05.002.2.01	Penanganan Gangguan Ketenteraman dan Ketertiban Umum dalam 1 (Satu) Daerah Kabupaten/Kota	Kab. Lumajang, Lumajang, Jogoyudan	Persentase Penanganan Gangguan Ketenteraman dan Ketertiban Umum	100%	5.438.949.000	Penanganan Gangguan Ketenteraman dan Ketertiban Umum dalam 1 (Satu) Daerah Kabupaten/Kota	Kab. Lumajang, Lumajang, Jogoyudan	Persentase Penanganan Gangguan Ketenteraman dan Ketertiban Umum	100%	6.091.537.395	
1.05.002.2.01.01	Pencegahan Gangguan Ketenteraman dan Ketertiban Umum melalui Deteksi Dini dan Cegah Dini, Pembinaan dan Penyuluhan, Pelaksanaan Patroli, Pengamanan, dan Pengawasan	Kab. Lumajang, Lumajang, Jogoyudan	Jumlah Patroli dan Penertiban Ketenteraman dan Ketertiban Umum	70 kali	340425000	Pencegahan Gangguan Ketenteraman dan Ketertiban Umum melalui Deteksi Dini dan Cegah Dini, Pembinaan dan Penyuluhan, Pelaksanaan Patroli, Pengamanan, dan Pengawasan	Kab. Lumajang, Lumajang, Jogoyudan	Jumlah Patroli dan Penertiban Ketenteraman dan Ketertiban Umum	76 kali	551034750	

Kode Rekening	Perubahan RKPD Tahun 2021					Perkiraan Maju Rencana Tahun 2022					Catatan Penting
	Program/Kegiatan	Lokasi	Indikator Kinerja	Target/Capaian	Pagu Indikatif	Program/Kegiatan	Lokasi	Indikator Kinerja	Target/Capaian	Pagu Indikatif	
1.05.002.2.01.02	Penindakan atas Gangguan Ketenteraman dan Ketertiban Umum Berdasarkan Perda dan Perkada melalui Penertiban dan Penanganan Unjuk Rasa dan Kerusuhan Massa	Kab. Lumajang , Lumajang , Jogoyudan	Persentase Penindakan Gangguan Ketentraman dan Ketertiban Umum	35%	1.935.950.000	Penindakan atas Gangguan Ketenteraman dan Ketertiban Umum Berdasarkan Perda dan Perkada melalui Penertiban dan Penanganan Unjuk Rasa dan Kerusuhan Massa	Kab. Lumajang , Lumajang , Jogoyudan	Persentase Penindakan Gangguan Ketentraman dan Ketertiban Umum	38%	2.144.891.700	
1.05.002.2.01.03	Koordinasi Penyelenggaraan Ketentraman dan Ketertiban Umum Serta Perlindungan Masyarakat Tingkat Kabupaten/Kota	Kab. Lumajang , Lumajang , Jogoyudan	Jumlah sasaran Wilayah Pengendalian Keamanan dan Kenyamanan Lingkungan,	1). 205 Desa/Kel.	288.021.250	Koordinasi Penyelenggaraan Ketentraman dan Ketertiban Umum Serta Perlindungan Masyarakat Tingkat Kabupaten/Kota	Kab. Lumajang , Lumajang , Jogoyudan	Jumlah sasaran Wilayah Pengendalian Keamanan dan Kenyamanan Lingkungan,	1). 205 Desa/Kel.	521.058.195	
		Kab. Lumajang , Lumajang , Jogoyudan	Jumlah Anggota Linmas Yang Dibina	2). 471 anggota			Kab. Lumajang , Lumajang , Jogoyudan	Jumlah Anggota Linmas Yang Dibina	2). 476 anggota		
1.05.002.2.01.04	Pemberdayaan Perlindungan Masyarakat Dalam rangka Ketentraman dan Ketertiban Umum	Kab. Lumajang , Lumajang , Jogoyudan	Persentase Kelompok Siskamling Yang Aktif	25%	21.862.500	Pemberdayaan Perlindungan Masyarakat Dalam rangka Ketentraman dan Ketertiban Umum	Kab. Lumajang , Lumajang , Jogoyudan	Persentase Kelompok Siskamling Yang Aktif	38%	21.862.500	

Kode Rekening	Perubahan RKPD Tahun 2021					Perkiraan Maju Rencana Tahun 2022					Catatan Penting
	Program/Kegiatan	Lokasi	Indikator Kinerja	Target/Capaian	Pagu Indikatif	Program/Kegiatan	Lokasi	Indikator Kinerja	Target/Capaian	Pagu Indikatif	
1.05.002.2.01.05	Peningkatan Kapasitas SDM Satpol Polisi Pamongpraja dan Satuan Perlindungan Masyarakat Termasuk Dalam Pelaksanaan Tugas Yang Bernuansa Hak Asasi Manusia	Kab. Lumajang , Lumajang , Jogoyudan	Jumlah SDM Satpol PP Yang Dibina,	170 orang	14.645.000	Peningkatan Kapasitas SDM Satpol Polisi Pamongpraja dan Satuan erlindungan Masyarakat Termasuk Dalam Pelaksanaan Tugas Yang Bernuansa Hak Asasi Manusia	Kab. Lumajang , Lumajang , Jogoyudan	Jumlah SDM Satpol PP Yang Dibina,	170 orang	14.645.000	
			Jumlah Satlinmas Yang Dibina	10 orang				Jumlah Satlinmas Yang Dibina	10 orang		
1.05.002.2.01.07	Kerjasama Antar Lembaga dan Kementrian Dalam Teknik Pencegahan dan Penanganan Gangguan Ketentraman dan Ketertiban Umum	Kab. Lumajang , Lumajang , Jogoyudan	Jumlah Lembaga dan Kementrian Yang Menjalin Kerjasama	5 lembaga	2.838.045.250	Kerjasama Antar Lembaga dan Kementrian Dalam Teknik Pencegahan dan Penanganan Gangguan Ketentraman dan Ketertiban Umum	Kab. Lumajang , Lumajang , Jogoyudan	Jumlah Lembaga dan Kementrian Yang Menjalin Kerjasama	5 lembaga	2.838.045.250	
1.05.002.2.02	Penegakan Perda Kabupaten /Kota dan Peraturan Bupati/Walikota	Kab. Lumajang, Lumajang, Jogoyudan	Persentase Peraturan Daerah/Peraturan Bupati Yang Ditegakkan	100%	422.645.000	Penegakan Perda Kabupaten /Kota dan Peraturan Bupati/Walikota	Kab. Lumajang, Lumajang, Jogoyudan	Persentase Peraturan Daerah/Peraturan Bupati Yang Ditegakkan	100%	739.716.865	

Kode Rekening	Perubahan RKPD Tahun 2021					Perkiraan Maju Rencana Tahun 2022					Catatan Penting
	Program/Kegiatan	Lokasi	Indikator Kinerja	Target/Capaian	Pagu Indikatif	Program/Kegiatan	Lokasi	Indikator Kinerja	Target/Capaian	Pagu Indikatif	
1.05.002.2.02.01	Sosialisasi Penegakan Peraturan Daerah dan Peraturan Bupati /Walikota	Kab. Lumajang , Lumajang , Jogoyudan	Jumlah Peraturan Daerah dan Peraturan Bupati Yang Disosialisasikan	12 Perda/Perbub	179.417.000	Sosialisasi Penegakan Peraturan Daerah dan Peraturan Bupati /Walikota	Kab. Lumajang , Lumajang , Jogoyudan	Jumlah Peraturan Daerah dan Peraturan Bupati Yang Disosialisasikan	13 Perda/Perbub	230.112.750	
1.05.002.2.02.02	Pengawasan Atas Kepatuhan Terhadap Pelaksanaan Peraturan daerah dan Peraturan Bupati/Walikota	Kab. Lumajang , Lumajang , Jogoyudan	Jumlah Peraturan Daerah dan Peraturan Yang Diawasi	568 Perda/Perbub	46.394.750	Pengawasan Atas Kepatuhan Terhadap Pelaksanaan Peraturan daerah dan Peraturan Bupati/Walikota	Kab. Lumajang , Lumajang , Jogoyudan	Jumlah Peraturan Daerah dan Peraturan Yang Diawasi	575 Perda/Perbub	94.963.315	
1.05.002.2.02.03	Penanganan Atas Pelanggaran Peraturan Daerah dan Peraturan Peraturan Bupati/Walikota	Kab. Lumajang , Lumajang , Jogoyudan	Jumlah Kasus Pelanggaran Perda dan/atau Perkada Yang Tertangani	20 Kasus	196.833.250	Penanganan Atas Pelanggaran Peraturan Daerah dan Peraturan Peraturan Bupati/Walikota	Kab. Lumajang , Lumajang , Jogoyudan	Jumlah Kasus Pelanggaran Perda dan/atau Perkada Yang Tertangani	25 Kasus	414.640.800	
1.05.02.2.03	Pembinaan Penyidik Pegawai Negeri Sipil (PPNS) Kabupaten/Kota	Kab. Lumajang, Lumajang, Jogoyudan	Persentase Pembinaan Pegawai negeri Sipil (PPNS) Kabupaten/Kota	-	-	Pembinaan Penyidik Pegawai Negeri Sipil (PPNS) Kabupaten/Kota	Kab. Lumajang, Lumajang, Jogoyudan	Persentase Pembinaan Pegawai negeri Sipil (PPNS) Kabupaten/Kota	-	-	
1.05.02.2.03.01	Pengembangan Kapasitas dan Karier PPNS	Kab. Lumajang , Lumajang , Jogoyudan	Jumlah PPNS Yang Mengikuti Bimtek Pengembangan dan Karier PPNS	-	-	Pengembangan Kapasitas dan Karier PPNS	Kab. Lumajang , Lumajang , Jogoyudan	Jumlah PPNS Yang Mengikuti Bimtek Pengembangan dan Karier PPNS	-	-	

Kode Rekening	Perubahan RKPD Tahun 2021					Perkiraan Maju Rencana Tahun 2022					Catatan Penting
	Program/Kegiatan	Lokasi	Indikator Kinerja	Target/Capaian	Pagu Indikatif	Program/Kegiatan	Lokasi	Indikator Kinerja	Target/Capaian	Pagu Indikatif	
1.05.004	PROGRAM PENCEGAHAN, PENANGGULANGAN, PENYELAMATAN KEBAKARAN DAN PENYELAMATAN NON KEBAKARAN	Kab. Lumajang, Lumajang, Jogoyudan	Persentase Penanganan Penanggulangan, Penyelamatan Kebakaran dan Non Kebakaran di Wilayah Kabupaten	100%	605.946.860	PROGRAM PENCEGAHAN, PENANGGULANGAN, PENYELAMATAN KEBAKARAN DAN PENYELAMATAN NON KEBAKARAN	Kab. Lumajang, Lumajang, Jogoyudan	Persentase Penanganan Penanggulangan, Penyelamatan Kebakaran dan Non Kebakaran di Wilayah Kabupaten	100%	706.205.285	
1.05.004.2.01	Pencegahan, Pengendalian, Pemadaman, Penyelamatan, dan Penanganan Bahan Berbahaya dan Beracun Kebakaran dalam Daerah Kabupaten/Kota	Kab. Lumajang, Lumajang, Jogoyudan	Persentase Penanganan Pencegahan, Pengendalian, Pemadaman, Penyelamatan dan Penanganan Bahan Beracun Kebakaran Dalam Daerah Kabupaten/Kota	100%	602.246.860	Pencegahan, Pengendalian, Pemadaman, Penyelamatan, dan Penanganan Bahan Berbahaya dan Beracun Kebakaran dalam Daerah Kabupaten/Kota	Kab. Lumajang, Lumajang, Jogoyudan	Persentase Penanganan Pencegahan, Pengendalian, Pemadaman, Penyelamatan dan Penanganan Bahan Beracun Kebakaran Dalam Daerah Kabupaten/Kota	100%	702.320.285	
1.05.004.2.01.02	Pemadaman dan Pengendalian Kebakaran Dalam Daerah Kabupaten/Kota	Kab. Lumajang, Lumajang, Jogoyudan	Jumlah Layanan Pemadaman, Penyelamatan dan Evakuasi Oleh Bidang Pemadam Kebakaran	36 kali	523.528.000	Pemadaman dan Pengendalian Kebakaran Dalam Daerah Kabupaten/Kota	Kab. Lumajang, Lumajang, Jogoyudan	Jumlah Layanan Pemadaman, Penyelamatan dan Evakuasi Oleh Bidang Pemadam Kebakaran	40 kali	616.376.000	

Kode Rekening	Perubahan RKPD Tahun 2021					Perkiraan Maju Rencana Tahun 2022					Catatan Penting
	Program/Kegiatan	Lokasi	Indikator Kinerja	Target/Capaian	Pagu Indikatif	Program/Kegiatan	Lokasi	Indikator Kinerja	Target/Capaian	Pagu Indikatif	
1.05.004.2.01.06	Pengadaan Sarana dan Prasarana Pencegahan, Penanggulangan Kebakaran dan Alat Pelindung Diri	Kab. Lumajang , Lumajang , Jogoyudan	Jumlah sarana pemadam kebakaran yang diadakan	10 Unit	78.718.860	Pengadaan Sarana dan Prasarana Pencegahan, Penanggulangan Kebakaran dan Alat Pelindung Diri	Kab. Lumajang , Lumajang , Jogoyudan	Jumlah sarana pemadam kebakaran yang diadakan	15 Unit	85.944.285	
1.05.004.2.02	Inspeksi Peralatan Proteksi Kebakaran	Kab. Lumajang, Lumajang, Jogoyudan	Jumlah Pelaksanaan Inspeksi Peralatan Proteksi Kebakaran	60 kali	3.700.000	Inspeksi Peralatan Proteksi Kebakaran	Kab. Lumajang, Lumajang, Jogoyudan	Jumlah Pelaksanaan Inspeksi Peralatan Proteksi Kebakaran	60 kali	3.885.000	
1.05.004.2.02.01	Pendataan Sarana Prasarana Proteksi Kebakaran	Kab. Lumajang , Lumajang , Jogoyudan	Jumlah Sarana dan Prasarana Pemadam Kebakaran Yang Didata	10000%	3.700.000	Pendataan Sarana Prasarana Proteksi Kebakaran	Kab. Lumajang , Lumajang , Jogoyudan	Jumlah Sarana dan Prasarana Pemadam Kebakaran Yang Didata	10000%	3.885.000	

BAB IV

RENCANA KERJA PERUBAHAN DAN PENDANAAN PERANGKAT DAERAH

3.1. Program Utama

Penyusunan Rencana Kerja Perubahan Satuan Polisi Pamong Praja Tahun 2021 terdiri dari beberapa Program Utama sedangkan untuk mencapai sasaran dilaksanakan melalui kegiatan-kegiatan sebagaimana yang terurai di bawah ini :

**Tabel: 4.1
Program Utama dan Kegiatan
Satuan Polisi Pamong Praja Kabupaten Lumajang Tahun 2021**

No	PROGRAM	KEGIATAN	SUB KEGIATAN
1	Program Penunjang Urusan Pemerintahan Daerah Kabupaten/Kota	Perencanaan, Penganggaran, dan Evaluasi Kinerja Perangkat Daerah	Penyusunan Dokumen Perencanaan Perangkat Daerah
			Koordinasi dan Penyusunan Laporan Capaian Kinerja dan Ikhtisar Realisasi Kinerja SKPD.
		Administrasi Keuangan Perangkat Daerah	Penyediaan Gaji dan Tunjangan ASN
			Pelaksanaan Penatausahaan dan Pengujian/Verifikasi Keuangan SKPD
			Koordinasi dan Penyusunan Laporan Keuangan Akhir Tahun SKPD
			Koordinasi dan Penyusunan Laporan Keuangan Bulanan/Triwulanan/Semesteran SKPD
		Administrasi Kepegawaian Perangkat Daerah	Pengadaan Pakaian Dinas Beserta Atribut Kelengkapannya
		Administrasi Umum Perangkat Daerah	Penyediaan Komponen Instalasi Listrik/Penerangan Bangunan Kantor
			Penyediaan Bahan Logistik Kantor
			Penyediaan Barang Cetak dan Penggandaan
			Penyediaan Bahan Bacaan dan Peraturan Perundang undangan
			Penyelenggaraan Rapat Koordinasi dan Konsultasi SKPD
		Pengadaan Barang Milik Daerah Penunjang Urusan Pemerintah Daerah	Pengadaan Peralatan dan Mesin lainnya
			Pengadaan gedung kantor atau bangunan lainya
		Penyediaan Jasa Penunjang Urusan Pemerintahan Daerah	Penyediaan Jasa Surat Menyurat
			Penyediaan Jasa Komunikasi, Sumber Daya Air dan Listrik
			Penyedia Jasa Pelayanan Umum Kantor
Pemeliharaan Barang Milik Daerah Penunjang Urusan Pemerintahan Daerah	Penyedia Jasa Pemeliharaan, Biaya Pemeliharaan dan Pajak Kendaraan Perorangan Dinas atau Kendaraan Dinas Jabatan		
	Penyediaan Jasa Pemeliharaan, Biaya		

No	PROGRAM	KEGIATAN	SUB KEGIATAN
			Pemeliharaan, Pajak dan Perijinan Kendaraan Dinas Operasional atau Lapangan Pemeliharaan Peralatan dan Mesin Lainnya
2	PROGRAM PENINGKATAN KETENTERAMAN DAN KETERTIBAN UMUM	Penanganan Gangguan Ketentraman dan Ketertiban Umum dalam 1 (Satu) Daerah Kabupaten/Kota	Pencegahan Gangguan Ketenteraman dan Ketertiban Umum melalui Deteksi Dini dan Cegah Dini, Pembinaan dan Penyuluhan, Pelaksanaan Patroli, Pengamanan, dan Pengawasan Penindakan atas Gangguan Ketenteraman dan Ketertiban Umum Berdasarkan Perda dan Perkada melalui Penertiban dan Penanganan Unjuk Rasa dan Kerusuhan Massa Koordinasi Penyelenggaraan Ketentraman dan Ketertiban Umum Serta Perlindungan Masyarakat Tingkat Kabupaten/Kota Peningkatan Kapasitas SDM Satpol Polisi Pamongpraja dan Satuan erlindungan Masyarakat Termasuk Dalam Pelaksanaan Tugas Yang Bernuansa Hak Asasi Manusia Kerjasama Antar Lembaga dan Kementrian Dalam Teknik Pencegahan dan Penanganan Gangguan Ketentraman dan Ketertiban Umum
3	PROGRAM PENGEHAHAN, PENANGGULANG AN, PENYELAMATAN KEBAKARAN DAN PENYELAMATAN NON KEBAKARAN	Pencegahan, Pengendalian, Pemadaman, Penyelamatan, dan Penanganan Bahan Berbahaya dan Beracun Kebakaran dalam Daerah Kabupaten/Kota Inspeksi Peralatan Proteksi Kebakaran	Pemadaman dan Pengendalian Kebakaran Dalam Daerah Kabupaten/Kota Pengadaan Sarana dan Prasarana Pencegahan, Penanggulangan Kebakaran dan Alat Pelindung Diri Pendataan Sarana Prasarana Proteksi Kebakaran

3.2. Sasaran dan Indikator Kinerja

Sasaran yang ingin dicapai/dihasilkan dari Rencana Kerja Perubahan ini adalah dalam jangka waktu satu tahun. Adapun perinciannya sebagai berikut :

Tabel: 4.2
Sasaran dan Indikator Kinerja
Satuan Polisi pamong Praja Kabupaten Lumajang Tahun 2021

NO	PROGRAM	SASARAN	INDIKATOR	TARGET KINERJA
1.	PROGRAM PENUNJANG URUSAN PEMERINTAHAN DAERAH KABUPATEN/ KOTA	Perencanaan, Penganggaran, dan Evaluasi Kinerja Perangkat Daerah	Output: 1. Jumlah jenis dokumen perencanaan 2. Jumlah Dokumen Lakip	3 Jenis 3 Dokumen
		Administrasi Keuangan Perangkat Daerah	Output: 1. Jumlah ASN terlayani gaji dan tunjangan 2. Jumlah fasilitasi penatausahaan dan verifikasi keuangan SKPD 3. Jumlah jenis Laporan Keuangan Akhir Tahun 4. Jumlah Jenis Laporan Keuangan	48 Orang 3 Orang 6 Jenis 18 Jenis
		Administrasi Kepegawaian Perangkat Daerah	1. Jumlah pakaian yang diadakan	230 Setel
		Administrasi Umum Perangkat Daerah	1. Jumlah jenis komponen instalasi Listrik/Penerangan yang disediakan 2. Jumlah jenis bahan logistik kantor yang disediakan 3. Jumlah Jenis Barang Cetak Yang Disediakan 4. Jumlah Jenis Bahan Bacaan Yang Disediakan 5. Jumlah fasilitasi Rakor SKPD	25 Jenis 76 Jenis 10 Unit 5 Jenis 100 Kali
		Pengadaan Barang Milik Daerah Penunjang Urusan Pemerintahan Daerah	1. Jumlah kendaraan dinas operasional atau lapangan 2. Jumlah jenis mebel yang disediakan 3. Jumlah jenis peralatan kantor yang disediakan 4. Jumlah jenis gedung kantor bangunan lain yang dibangun	1 Unit 16 Jenis 30 jenis 1 jenis
		Penyediaan Jasa Penunjang Urusan Pemerintahan Daerah	1. Jumlah fasilitasi jasa surat menyurat 2. Jumlah rekening yang dibayar 3. a. Jumlah fasilitasi jasa pelayanan umum kantor b. Jumlah Fasilitasi Kebersihan Kantor	1000.000 Lembar 48 Rekening 180 Orang 2 Orang
		Pemeliharaan Barang Milik Daerah Penunjang Urusan Pemerintahan Daerah	1. Jumlah Kendaraan Dinas Operasional /lapangan yang dipelihara 2. Jumlah jenis peralatan yang dipelihara 3. Jumlah gedung yang dipelihara	54 Unit 50 Unit 3 gedung

NO	PROGRAM	SASARAN	INDIKATOR	TARGET KINERJA
			Outcomes 1. Penurunan Pelanggaran Masyarakat Atas Perda dan /atau Perkada 2. Persentase Pelanggaran Masyarakat Yang Ditindaklanjuti Oleh Linmas 3. Presentase Penanganan Kebakaran sesuai Tingkat waktu tanggap (Response time rate) Daerah Wilayah Menegemen Kebakaran (WMK)	61,43 73% 35%
2.	PROGRAM PENINGKATAN KETENTERAMAN DAN KETERTIBAN UMUM	Penanganan Gangguan Ketentraman dan Ketertiban Umum dalam 1 (Satu) Daerah Kabupaten/Kota	Output: 1. Jumlah Patroli dan Penertiban Ketentraman dan Ketertiban Umum 2. Persentase Penindakan Gangguan Ketentraman dan Ketertiban Umum 3. a. Jumlah saran Wilayah Pengendalian Keamanan dan Kenyamanan Lingkungan, b. Jumlah Anggota Linmas Yang Dibina 4. Persentase Kelompok Siskamling Yang Aktif 5. Jumlah SDM Satpol PP Yang Dibina, 6. Jumlah Satlinmas Yang Dibina 7. Jumlah Lembaga dan Kementrian Yang Menjalin Kerjasama	70 Kali 35% 205 Desa/Kel. 471 Orang 25% 170 Orang 10 Orang 5 Lembaga
		Penegakan Perda Kabupaten /Kota dan Peraturan Bupati/Walikota	1. Jumlah Peraturan Daerah dan Peraturan Bupati Yang Disosialisasikan 2. Jumlah Peraturan Daerah dan Peraturan Yang Diawasi 3. Jumlah Kasus Pelanggaran Perda dan/atau Perkada Yang Tertangani	12 Perda/Perbub 568 Perda/Perbub 20 Kasus
			Outcomes Persentase : 1. Penurunan Pelanggaran Masyarakat Atas Perda dan /atau Perkada 2. Pelanggaran Masyarakat Yang Ditindaklanjuti Oleh Linmas	1. 61,43 2. 73%
3	PROGRAM PENCEGAHAN, PENANGGULANGAN, PENYELAMATAN KEBAKARAN DAN PENYELAMATAN NON KEBAKARAN	Pencegahan, Pengendalian, Pemadaman, Penyelamatan, dan Penanganan Bahan Berbahaya dan Beracun Kebakaran dalam Daerah Kabupaten/Kota	Output: 1. Jumlah Layanan Pemadaman Penyelamatan dan Evakuasi Oleh Bidang Pemadam Kebakaran 2. Jumlah sarana pemadam kebakaran yang diadakan	36 Kali 10Unit
		Inspeksi Peralatan Proteksi Kebakaran	1. Jumlah Sarana dan Prasarana Pemadam Kebakaran Yang Didata	100
			Outcome: 1. Persentase Tingkat Waktu Tanggap (Response Time Rite) Daerah wilayah Managemen Kebakaran (WMK)	35%

3.2.Alokasi Anggaran

Jumlah Anggaran yang dialokasikan untuk mendukung pelaksanaan Program dan Kegiatan Satuan Polisi Pamong Praja Tahun Anggaran 2021 direncanakan sebesar Rp. 12.512.099.821- dengan perincian Belanja Langsung sebesar Rp 4.083.085.104 dan Belanja Tidak Langsung sebesar Rp 8.429.014.717 Adapun untuk perincian kegiatan sebagaimana pada lampiran Rencana Program dan Kegiatan SKPD Tahun 2021

BAB V

PENUTUP

Sebagaimana telah diuraikan pada penjelasan sebelumnya bahwa Rencana Kerja Perubahan (Renja Perubahan) Tahun 2021 merupakan penjabaran lebih konkrit dan operasional dari Rencana Strategis (RENSTRA) Satuan Polisi Pamong Praja Kabupaten Lumajang tahun 2018-2023. Rencana Kerja Perubahan Satuan Polisi pamong Praja Kabupaten Lumajang memuat sasaran strategis, indikator kinerja dan target Tahun 2021.

Dengan harapan Rencana Kerja Perubahan (Renja Perubahan) Tahun 2021 yang telah disusun dapat dilaksanakan dengan baik dan memenuhi target yang telah ditetapkan sehingga tujuan dan sasaran Satuan Polisi pamong Praja Kabupaten Lumajang dapat tercapai.

Kami berharap dukungan dari seluruh pelaku pembangunan dan seluruh elemen masyarakat untuk mewujudkan pelaksanaan Rencana Kerja Perubahan ini, sehingga dapat memberikan hasil yang memuaskan bagi semua kalangan, khususnya untuk masyarakat di wilayah Kabupaten Lumajang pada umumnya.

Semoga Rencana Kerja Perubahan (Renja Perubahan) ini dapat memberikan manfaat kepada kita dalam melaksanakan program/kegiatan dan sekaligus dapat dijadikan sebagai sumber referensi untuk segenap pihak khususnya bagi aparat Satuan Polisi pamong Praja Kabupaten Lumajang.

